

---

## VENTILATORE DA TAVOLO

---



Prima di procedere all'uso, leggere con attenzione e conservare per un uso futuro.

**LEGGERE TUTTE LE ISTRUZIONI  
PRIMA DI UTILIZZARE QUESTO APPARECCHIO  
E CONSERVARLE PER UTILIZZI FUTURI**

## **INDICE**

---

IMPORTANTI AVVERTENZE SULLA SICUREZZA	PAG. 3
DATI TECNICI	PAG. 6
PANORAMICA PRODOTTO	PAG. 7
ASSEMBLAGGIO	PAG. 8
PRIMA DEL PRIMO UTILIZZO	PAG. 9
UTILIZZO	PAG. 10
PULIZIA E MANUTENZIONE	PAG. 11
GARANZIA E SMALTIMENTO	PAG. 12



## IMPORTANTI AVVERTENZE SULLA SICUREZZA

---

1. Si prega di leggere attentamente le istruzioni di utilizzo prima di utilizzare l'apparecchio per la prima volta.
2. Questo apparecchio è solo per uso interno.
3. Questo apparecchio non è destinato all'uso da parte di persone (inclusi i bambini) con capacità fisiche, sensoriali o mentali ridotte. Inoltre, non è destinato all'uso da parte di persone prive di esperienza e conoscenza, a meno che non abbiano ricevuto supervisione o istruzioni sull'uso dell'apparecchio da una persona responsabile della loro sicurezza. Non lasciare i bambini senza sorveglianza con questo apparecchio.
4. Questo apparecchio è stato testato ed è sicuro da usare. Tuttavia, come qualsiasi apparecchio elettrico, usatelo con cautela.
5. PERICOLO DI LESIONI: non usare il prodotto per scopi diversi da quelli per cui è stato costruito. Questo apparecchio è esclusivamente per uso domestico e solo per l'uso cui è inteso. Ogni altro uso è da considerarsi improprio e pericoloso; pertanto il produttore non può essere ritenuto responsabile in caso di danni causati da un uso improprio, scorretto o irragionevole.
6. Classificazione: questa unità deve essere collegata solo a una presa con messa a terra da 220-240V / 50-60Hz.
7. L'installazione deve essere conforme alle normative del paese in cui viene utilizzata l'unità.
8. In caso di dubbi sull'idoneità della vostra alimentazione elettrica, fatela controllare e, se necessario, modificarla da un elettricista qualificato.
9. Prima di utilizzare l'apparecchio, verificare che i dati della tensione di alimentazione contrassegnati sull'apparecchio corrispondano a quelli della rete elettrica. L'etichetta è apposta sull'apparecchio. In caso di dubbi, chiedere aiuto a un elettricista esperto.
10. Assicurarsi che la presa a muro a cui verrà collegato l'apparecchio sia esclusiva di questo apparecchio. Il collegamento di più apparecchi alla stessa presa a muro può causare un sovraccarico del circuito elettrico.
11. Il collegamento dell'apparecchio all'alimentazione elettrica avviene tramite la spina di alimentazione; essa dovrà essere collegata alla presa di casa. La spina deve essere posizionata in una presa raggiungibile in maniera pratica, in modo da poterla estrarre velocemente

- ogni volta in cui ve ne sia la necessità.
12. Posizionare sempre l'unità su una superficie asciutta e stabile.
  13. Scollegare l'apparecchio dalla presa di corrente prima di smontare, montare o pulire.
  14. Evitare di toccare le parti mobili all'interno dell'apparecchio.
  - 15. Non inserire mai dita, matite o qualsiasi altro oggetto attraverso la griglia o la rete quando la ventola è in funzione.**
  - 16. Non coprire o limitare il flusso d'aria dalle griglie di uscita o di ingresso**, in quanto ciò potrebbe causare scosse elettriche, incendi o danni all'apparecchio.
  17. Per evitare incidenti (incendi o scosse elettriche), assicurarsi che nessun liquido entri in contatto con le parti elettriche dell'apparecchio o con il cavo di alimentazione.
  18. L'apparecchio non deve essere installato in lavanderie, ambienti umidi o polverosi.
  19. Non utilizzare l'apparecchio all'aperto e tenerlo lontano da oggetti pieni di liquidi, come lavandini, vasi, fioriere, ecc. Non utilizzare questo apparecchio nelle immediate vicinanze di un bagno, una doccia o una piscina. In caso di versamento accidentale di liquidi sulle parti elettriche dell'apparecchio, togliere la spina dalla presa a muro e recarsi presso il negozio dove è stato acquistato l'apparecchio oppure farlo riparare da un tecnico qualificato.
  20. Non toccare mai l'apparecchio con mani bagnate o piedi bagnati.
  21. Non immergete l'apparecchio in acqua o altri liquidi.
  22. Non pulire l'unità spruzzandola o immergendola in acqua.
  23. Non utilizzare questo apparecchio se è danneggiato, se non funziona correttamente o se vengono rilevati danni al cavo di alimentazione o alla spina. Se si riscontrano danni o malfunzionamenti, è necessario contattare il negozio dove è stato acquistato l'apparecchio o un tecnico qualificato per riparare o sostituire il cavo di alimentazione. Assicurarsi che vengano utilizzate solo parti o componenti originali.
  24. Controllare periodicamente il cavo di alimentazione e la spina per eventuali danni. Se il cavo di alimentazione è danneggiato, deve essere sostituito dal produttore, dal suo agente di assistenza o da una persona qualificata per evitare pericoli.
  25. L'apparecchio può essere riparato solo da personale qualificato, manutenzioni improprie potrebbero rappresentare un pericolo per l'utente.
  26. Non collocare alcun oggetto sopra il cavo di alimentazione, non

- piegarlo o attorcigliarlo e assicurarsi che non entri in contatto con superfici calde, spigoli vivi o dove le persone possano passare e inciampare.
27. Non lasciare pendere il cavo di alimentazione in modo che possa essere calpestato o tirato accidentalmente.
  28. Assicurarsi che il cavo di alimentazione non sia teso o esposto a oggetti/spigoli taglienti.
  29. Non posizionare mai l'apparecchio vicino ad apparecchi che emanano calore, come forni, cucine a gas, piastre elettriche, ecc. Tenere l'apparecchio lontano da pareti o altri oggetti che potrebbero prendere fiamma, come tende, asciugamani (cotone o carta, ecc.).
  30. Non lasciare mai l'apparecchio incustodito durante il funzionamento. Non uscire di casa mentre l'apparecchio è in funzione: assicurarsi che l'interruttore sia in posizione OFF (0) e che il termostato sia al minimo. Scollegare sempre l'apparecchio quando non è in uso.
  31. Non utilizzare mai la spina di alimentazione come interruttore per avviare e arrestare l'apparecchio. Utilizzare il pulsante ON/OFF fornito situato sul pannello di controllo.
  32. Scollegare l'apparecchio dall'alimentazione tirando la spina e non il cavo di alimentazione. Non tirare mai il cavo.
  33. Staccate sempre il cavo di alimentazione dalla corrente prima di trasportarlo o di pulirlo. Non spostare mai l'apparecchio tirando il cavo di alimentazione. Assicurarsi che il cavo di alimentazione non si impigli in alcun modo e non avvolgerlo attorno all'apparecchio.
  34. Non collegare l'apparecchio utilizzando un timer di accensione/spegnimento o altre apparecchiature che possono accendere automaticamente il dispositivo.
  35. Utilizzate il dispositivo solo con il voltaggio indicato sull'etichetta.
  - 36. ATTENZIONE: per ridurre il rischio di scosse elettriche, non usare prolunghes con questo apparecchio.** Se non è disponibile una presa, farne installare una da un elettricista qualificato.
  37. Questo apparecchio non è destinato all'uso da parte di persone, compresi i bambini, con disabilità fisiche, sensoriali o psicologiche o persone prive di esperienza o conoscenza a meno che non siano supervisionate o siano state istruite su come utilizzare l'apparecchio da una persona responsabile della loro sicurezza e comprendono i rischi associati.
  38. I bambini non sono consapevoli dei potenziali pericoli derivanti dall'utilizzo di apparecchi elettrici. Devono essere sorvegliati per

assicurarsi che non giochino con l'apparecchio. Questo apparecchio non è un giocattolo e deve essere tenuto lontano dalla portata dei bambini.

39. I bambini non devono giocare con l'apparecchio e la pulizia e la manutenzione non devono essere eseguite da bambini senza sorveglianza.
40. Non utilizzare l'apparecchio per asciugare il bucato. Non ostruire mai le griglie di aspirazione e mandata (pericolo di surriscaldamento).
41. Non lasciare parti dell'imballo (buste di plastica, polistirolo espanso, nastro adesivo, ecc.) a portata di mano di bambini o persone non autosufficienti, poiché questi oggetti sono potenziali fonti di pericolo e causare soffocamento.
42. Dopo aver disimballato l'apparecchio, controllare che non sia danneggiato e che non manchino parti. In caso di dubbio, contattare il negozio dove è stato acquistato l'apparecchio. Utilizzare solo accessori consigliati dal produttore e forniti con l'apparecchio. Il mancato rispetto di questa precauzione può costituire pericolo per l'utilizzatore e rischio di danneggiamento dell'apparecchio.
43. Non aprire l'involucro né eseguire riparazioni sull'apparecchio. Il mancato rispetto di questa regola mette a rischio la propria incolumità e la garanzia potrebbe decadere. L'assistenza o le riparazioni possono essere eseguite solo da un tecnico autorizzato.



**ATTENZIONE!**  
**PER EVITARE IL SURRISCALDAMENTO,**  
**NON COPRIRE L'apparecchio**

## DATI TECNICI

---

3 diverse velocità

Diametro: 30 cm

Alimentazione: 220-240V~ 50-60Hz

Potenza: 40W max

Lunghezza cavo: 150 cm

Dimensione: 33x23x47cm

Peso: 1,6 kg

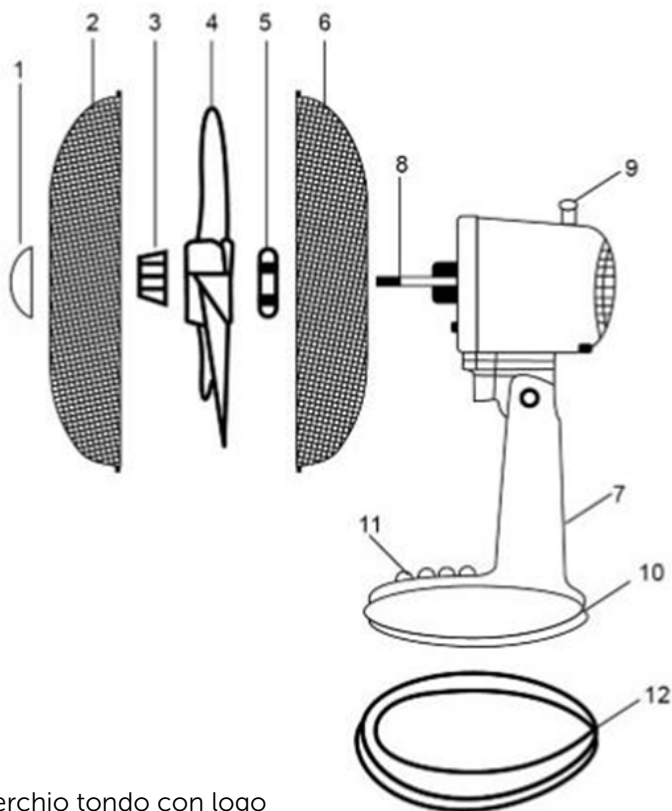
Oscillazione: 70°

Velocità massima: 1150 giri/min

Emissione acustica: 52 dB

# PANORAMICA PRODOTTO

---



- 1 Coperchio tondo con logo
- 2 Griglia di protezione anteriore (rete)
- 3 Dado fissaggio pala
- 4 Pale del ventilatore
- 5 Dado di montaggio
- 6 Griglia di protezione posteriore (rete)
- 7 Corpo
- 8 Albero motore
- 9 Pulsante di rotazione
- 10 Alloggiamento dell'interruttore
- 11 Pulsantiera
- 12 Base

# ASSEMBLAGGIO

---

- Disimballare con cura l'apparecchio e tutti gli accessori e rimuovere tutto il materiale di imballaggio e gli eventuali adesivi promozionali.
- Conservare l'imballaggio (sacchetti di plastica e cartone) fuori dalla portata dei bambini.
- Dopo aver disimballato l'apparecchio, controllarlo attentamente per eventuali danni esterni che potrebbero essersi verificati durante il trasporto.

Posizionare l'apparecchio su una superficie solida e piana e assicurarsi che ci sia spazio sufficiente tutt'intorno per una ventilazione sufficiente. Verificare che tutti gli accessori menzionati siano stati forniti.

Procedere al montaggio delle parti:

1. Svitare il dado di montaggio della griglia di protezione posteriore (5) ruotandolo in senso antiorario.
2. Posizionare la griglia di protezione posteriore (6) sull'albero motore (8) e fissarla con il dado di montaggio (5).
3. Far scorrere le pale della ventola (4) sull'albero motore (8).
4. Fissare il coperchio tondo con logo (1) sulla griglia di protezione anteriore.
5. Posizionare la griglia di protezione anteriore (2) sulla griglia di protezione posteriore (6) e chiudere i fermagli per fissare insieme la griglia di sicurezza.
6. Posizionare l'apparecchio sulla base (12) e fissarlo.





## PRIMA DEL PRIMO UTILIZZO

---

Prima di collegare l'apparecchio verificare che:

- la tensione di collegamento corrisponda a quanto riportato sulla targhetta dati;
- la presa e il cavo siano adatti all'apparecchio;
- la spina del cavo sia inserita nella presa;
- l'apparecchio deve essere posizionato su una superficie piana con spazio sufficiente tutt'intorno.
- non ostruire le entrate e le uscite dell'aria e garantire uno spazio libero di almeno 30 cm attorno all'apparecchio.

# UTILIZZO

---

1. Il dispositivo deve essere completamente assemblato prima dell'uso!
2. Posizionare il ventilatore su una superficie orizzontale e asciutta.
3. Collegare il cavo di alimentazione a una presa a muro da 220-240V AC, 50-60Hz. La spia di controllo rossa sul pannello di controllo si accende.

**ATTENZIONE: Il dispositivo potrebbe essere acceso solo quando il coperchio (rete) è completamente chiuso.**

4. Avviare il ventilatore utilizzando il telecomando o gli interruttori sul pannello di controllo (9). Per fare ciò, utilizzare il pulsante ON/SPEED sul pannello di controllo o il pulsante ON/OFF (17) sul telecomando.
5. Per regolare la velocità del flusso d'aria desiderata, premere il pulsante SPEED (18) sul telecomando o il pulsante ON/SPEED sul pannello di controllo.

**BASSA: velocità del flusso d'aria bassa**

**MEDIO: velocità media del flusso d'aria**

**ALTA: velocità del flusso d'aria elevata**

6. Il ventilatore è dotato della funzione TIMER (19), che consente di impostare un tempo di funzionamento specifico del dispositivo nell'intervallo da 0,5 a 7,5 ore. Ogni pressione del pulsante TIMER aumenta il tempo di funzionamento di 0,5 ore.
7. Per avviare l'oscillazione, premere il pulsante 7.
8. Per spegnere il ventilatore, premere il pulsante 0.

**ATTENZIONE: PER RIDURRE IL RISCHIO DI INCENDIO O DI SCOSSE ELETTRICHE, NON UTILIZZARE QUESTA VENTOLA CON QUALSIASI DISPOSITIVO DI CONTROLLO DELLA VELOCITÀ O**



**TIMER ESTERNO.**

# PULIZIA E MANUTENZIONE

---



## **ATTENZIONE: SPEGNERE L'UNITÀ E SCOLLEGARE DALLA PRESA DI CORRENTE PRIMA DI PULIRE O ESEGUIRE QUALSIASI MANUTENZIONE.**

- Assicurarsi sempre che l'apparecchio si sia raffreddato completamente prima della pulizia e della manutenzione.
- Evitare il contatto con superfici calde.
- Non spruzzare liquidi né immergere l'apparecchio in acqua o altri liquidi.
- Mantenere pulito l'apparecchio.
- Non permettere ad alcun oggetto di entrare nelle aperture di ventilazione o di scarico in quanto ciò potrebbe causare scosse elettriche o incendi o danni al apparecchio.
- Utilizzare solo un panno morbido e umido per pulire la ventola.
- Non utilizzare prodotti chimici o solventi aggressivi per pulire questo prodotto ed evitare l'uso di detersivi abrasivi. **NON** utilizzare alcool, benzina, polveri abrasive, lucidanti per mobili o spazzole ruvide per pulire l'apparecchio. Ciò potrebbe causare danni o deterioramento alla superficie dell'apparecchio.
- **ATTENZIONE: NON far entrare liquidi nell'apparecchio.**
- Dopo la pulizia, asciugare l'unità con un panno morbido. Attendere che l'apparecchio sia completamente asciutto prima dell'uso.
- Conservare l'apparecchio nella sua scatola originale e in un luogo asciutto per proteggerlo dalla polvere se non verrà utilizzato per un lungo periodo di tempo.
- **NON** modificare il prodotto con alcun accessorio non ufficiale.

## **PER PULIRE LE PALE DELLA VENTOLA:**

- Rimuovere il coperchio anteriore (rete) e pulire le pale e il coperchio (rete).
- Rimontare la ventola facendo scattare in posizione il coperchio anteriore (rete).

## CONDIZIONI GENERALI DI GARANZIA E ASSISTENZA PRODOTTI XD

Tutti i prodotti XD sono costruiti nel rispetto delle normative nazionali e internazionali regolanti la qualità dei materiali utilizzati nella fabbricazione. Qualora i prodotti dovessero presentare qualche inconveniente, l'utente è pregato di avvalersi della presente Garanzia, che dà diritto ad usufruire dell'assistenza tecnica.

La garanzia dei prodotti XD copre i difetti di funzionamento imputabili al processo di fabbricazione nel rispetto di quanto previsto dal Codice del Consumo (Decreto Legislativo 206/2005).

Garanzia del dispositivo:

La durata della garanzia è di:

- per usi privati mesi ventiquattro (24) dall'emissione del documento di acquisto (così come previsto dal Codice del Consumo)
- per usi professionali (per acquisti effettuati con emissione di fattura e partita IVA) mesi dodici (12) come previsto dall'art. 1490 del Codice Civile.

Il cliente, per poter usufruire del servizio di garanzia, dovrà esibire il documento d'acquisto rilasciato dal punto vendita.

Il diritto alla garanzia è sempre subordinato a verifica tecnica che ne certifichi la causa.

Non saranno coperti da garanzia:

- i danni accidentali, o danni causati da trascuratezza, cattivo uso, manomissione e ogni altro danno dovuto a negligenza del cliente;
- rimozione o danneggiamento dei sigilli di garanzia ed etichette apposte a scopo di identificazione sui prodotti;
- utilizzo di pezzi e accessori non originali.

Il venditore non potrà essere ritenuto responsabile per eventuali danni che possano, direttamente o indirettamente, derivare a persone, cose e animali domestici dovuti alla mancata o errata osservazione di quanto riportato nel manuale di istruzioni del prodotto o sul prodotto stesso.

Informazioni su prodotti e condizioni di garanzia, centri di assistenza sono consultabili sul sito

[www.xd-enjoy.com](http://www.xd-enjoy.com) o rivolgendosi al punto vendita Trony – DML dove è stato effettuato l'acquisto.



**INFORMAZIONI AGLI UTENTI ai sensi del Decreto Legislativo N°49 del 14 marzo 2014 "Attuazione della direttiva 2012/19/UE sui rifiuti di apparecchiature elettriche ed elettroniche (RAEE)"**

Il simbolo del cassonetto barrato riportato sull'apparecchiatura indica che il prodotto alla fine della propria vita utile deve essere raccolto separatamente dagli altri rifiuti. L'utente dovrà pertanto conferire l'apparecchiatura integra dei componenti essenziali giunta a fine vita agli idonei centri di raccolta differenziata dei rifiuti elettronici ed elettrotecnici oppure riconsegnarla al rivenditore al momento dell'acquisto di nuova apparecchiatura di tipo equivalente, in ragione di uno a uno, oppure uno a zero per le apparecchiature aventi lato maggiore inferiore a 25 cm. L'adeguata raccolta differenziata per l'avvio successivo dell'apparecchiatura dimessa al riciclaggio, al trattamento e allo smaltimento ambientale compatibile contribuisce ad evitare possibili effetti negativi sull'ambiente e sulla salute e favorisce il riciclo dei materiali di cui è composta l'apparecchiatura. Lo smaltimento abusivo del prodotto da parte dell'utente comporta l'applicazione delle sanzioni amministrative di cui al Decreto Legislativo N° 49 del 14 marzo 2014.

VENTILATORE DA TAVOLO  
Art. XDTS0230B  
220-240V~ 50-60Hz  
40W max  
MADE IN CHINA



**enjoy**  
your upgrade

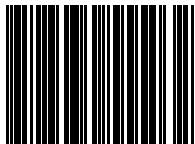
LOT:  
DML S.p.A.  
Via Emilia Levante, 30/a  
48018 Faenza (RA)  
Italy



 **enjoy**  
your upgrade

**DML S.p.A.**  
Via Emilia Levante, 30/a  
48018 Faenza (RA) Italy  
[www.xd-enjoy.com](http://www.xd-enjoy.com)

Art. XDTS0230B



0 728434 555032