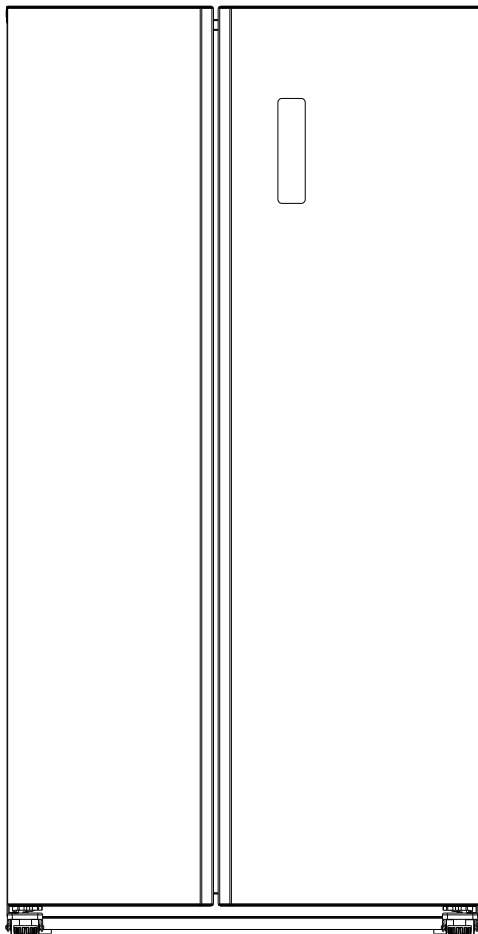


MANUALE PER L'UTENTE



enjoy
your upgrade



XDSBSFF2551NIX

FRIGORIFERO COMBINATO TOTAL NO FROST

GENTILE CLIENTE

Prima di mettere in funzione il suo apparecchio, legga attentamente questo manuale di istruzioni; esso contiene importanti informazioni per l'uso in sicurezza, per l'installazione e per la manutenzione nel tempo.

Conservi il manuale anche per un futuro riferimento.

Prenda nota delle avvertenze, e le osservi con attenzione.

Verranno anche date informazioni per un uso in risparmio energetico ed ecologicamente corretto.

Infine troverà informazioni su come comportarsi in caso di apparenti irregolarità di funzionamento, che si possono risolvere direttamente.

INFORMAZIONI PER LA SICUREZZA

Conservate con cura il presente manuale e rispettatene attentamente avvertenze e istruzioni.

Questo apparecchio è concepito per la conservazione degli alimenti a bassa temperatura in ambito domestico o similare (hotel, mense, uffici, etc.). Qualsiasi impiego non conforme alle indicazioni nel presente manuale è da considerarsi improprio e pericoloso. Il produttore non può essere ritenuto responsabile per eventuali danni derivanti da utilizzo improprio e/o irragionevole.

ATTENZIONE! Gli elementi dell'imballaggio (sacchetti in plastica, polistirolo espanso, etc.) Non devono essere lasciati alla portata di bambini o incapaci: sono potenziali fonti di pericolo.

ATTENZIONE! Questo apparecchio non deve essere maneggiato e/o utilizzato da bambini di età inferiore ad 8 anni e/o persone con ridotte capacità fisiche, sensoriali e cognitive, a meno che non siano supervisionati e/o adeguatamente istruiti, in merito alle modalità d'uso, da una persona responsabile per la loro sicurezza e consapevoli di tutti i possibili rischi inerenti. Tenere l'apparecchio ed il suo cavo di alimentazione fuori dalla portata di bambini di età inferiore ad 8 anni ed evitare che giochino con l'apparecchio (evitare il rischio di intrappolamento e soffocamento all'interno del medesimo). La pulizia e la manutenzione, destinata ed essere effettuata dall'utilizzatore, non deve essere effettuata da bambini senza sorveglianza.

ATTENZIONE! I bambini di età compresa tra 3 e 8 anni possono caricare e scaricare questo elettrodomestico.

INFORMAZIONI PER LA SICUREZZA

ATTENZIONE! La disconnessione dell'alimentazione elettrica deve essere possibile o disinserendo la spina dalla presa di corrente, se accessibile, o tramite un interruttore multipolare posto a monte della presa, in conformità alle norme di sicurezza nazionali.

ATTENZIONE! Collegare l'apparecchio ad una presa dotata di connessione di terra, conforme alle leggi vigenti.

ATTENZIONE! Non usare adattatori singoli/multipli, prolunghes o qualsiasi dispositivo di controllo remoto per collegare l'apparecchio all'alimentazione elettrica.

ATTENZIONE! Non tirare il cavo di alimentazione dell'apparecchio.

ATTENZIONE! A prodotto installato è necessario che vi sia uno spazio di aerazione di fianco e posteriormente all'unità, libero da ostacoli; mantenere libere da ostruzioni le aperture di ventilazione dell'apparecchio.

ATTENZIONE! Non danneggiare il circuito del refrigerante.

ATTENZIONE! Non utilizzare metodi meccanici, elettrici o chimici per accelerare lo sbrinamento, che deve avvenire automaticamente; rischio di perforare il circuito del refrigerante. Non toccare le parti interne raffreddanti: pericolo di ustione o ferimento.

INFORMAZIONI PER LA SICUREZZA

ATTENZIONE! I produttori automatici di ghiaccio e/o i dispenser di ghiaccio non direttamente collegati alla rete idrica devono essere riempiti esclusivamente con acqua potabile.

ATTENZIONE! Non inserire né utilizzare apparecchiature elettriche all'interno dell'apparecchio.

ATTENZIONE! Non introdurre, conservare né avvicinare sostanze esplosive o infiammabili all'apparecchio quali ad esempio bombolette spray con propellente infiammabile.

ATTENZIONE! L'installazione e la manutenzione, inclusa la sostituzione del cavo di alimentazione, devono essere eseguite dal produttore o da un tecnico specializzato, in conformità alle istruzioni del produttore e nel rispetto delle norme locali vigenti in materia di sicurezza. Per evitare pericoli, non riparare né sostituire alcuna parte dell'apparecchio a meno che non sia specificamente indicato nel manuale d'uso.

ATTENZIONE! Il materiale della schiuma isolante è infiammabile: non esporre il corpo del frigorifero alle fiamme. Lo smaltimento dell'apparecchio va eseguito secondo le norme vigenti, consultare le avvertenze alla fine di questo manuale.

AVVERTIMENTO! Quando si posiziona l'apparecchio, assicurarsi che il cavo di alimentazione non sia intrappolato o danneggiato.

AVVERTIMENTO! Non posizionare prese multiple portatili o alimentatori portatili sul retro dell'apparecchio.

REFRIGERANTE



ATTENZIONE! Durante l'uso, la manutenzione e lo smaltimento dell'apparecchio, prestare attenzione al simbolo a lato: un simbolo simile su sfondo arancione o giallo è situato sul retro dell'apparecchio (pannello posteriore o compressore).

Questo simbolo significa rischio di incendio. Ci sono materiali infiammabili nei tubi del refrigerante e nel compressore. Assicurarsi che detto circuito non sia stato danneggiato durante il trasporto e/o l'installazione e, in caso di danni (per esempio nella serpentina posteriore) con perdita di refrigerante ventilare la stanza in cui si trova l'apparecchio aprendo la finestra. Si prega di mantenere a distanza di sicurezza eventuali fonti di ignizione durante l'utilizzo, la manutenzione e lo smaltimento.

IMBALLAGGI E SMALTIMENTO

- I materiali degli imballi (Polistirolo, ecc.) possono essere pericolosi per i bambini. Potrebbero ingerirli o soffocarsi. Tenete i materiali dell'imballo lontani dai bambini.
- Allorché si decida di non utilizzare più un apparecchio di questo tipo, si raccomanda di rendere innocue quelle parti dell'apparecchio che possono costituire un pericolo per le persone. In particolare smontare le maniglie, le molle e tutti i blocchi meccanici di chiusura delle porte: eviterà che i bambini possano chiudersi all'interno inavvertitamente. Per lo smaltimento fare riferimento alle normative vigenti in merito.

PRECAUZIONI PER L'USO

PRIMA DI METTERE IN FUNZIONE: accertatevi che l'apparecchio non abbia subito danni evidenti durante il trasporto. In tal caso **NON** connettete mai l'apparecchio alla presa elettrica; contattate il vostro rivenditore per le istruzioni del caso.

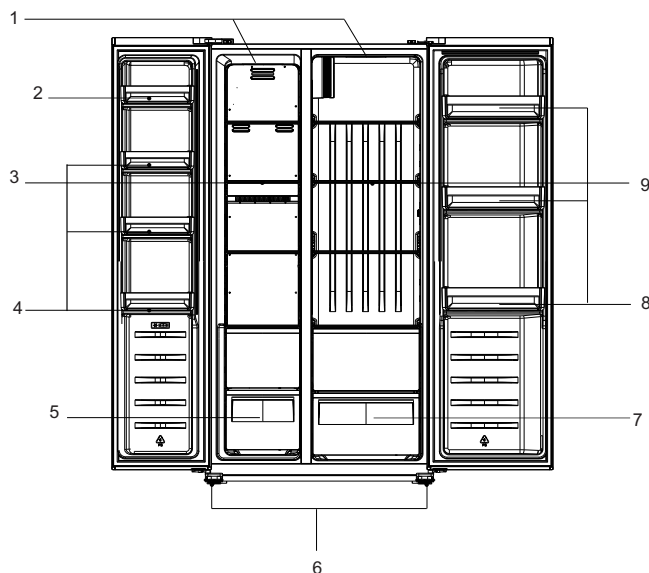
- Non inserite nel frigorifero contenitori con gas o liquidi infiammabili: il loro raffreddamento potrebbe provocare perdite nelle chiusure. Quindi evitate di inserire bombolette spray, ricariche per estintori, e altri contenitori di questo tipo.
- Non collocate bevande gasate nel reparto congelatore, potrebbe verificarsi un aumento di pressione con rischio di esplosione del contenitore.
- Assicuratevi che la spina sia accessibile dopo l'installazione del frigorifero.
- Prima di effettuare qualunque manutenzione o pulizia interna, staccate sempre la spina per sicurezza; non tirate il cavo elettrico per farlo; non toccate la spina con le mani umide o bagnate.
- Non installate il frigorifero su superfici instabili o infiammabili (le parti più calde, come il compressore, si trovano sul fondo dell'apparecchio).
- Non sovraccaricate di oggetti i balconcini, per evitare il rischio di caduta e che possano causare ferite o lesioni.

IN CASO DI MALFUNZIONAMENTO

Se notate un funzionamento irregolare, prima di tutto consultate la sezione "PROBLEMI E SOLUZIONI" più avanti in questo manuale. Vi aiuterà a risolvere i problemi che non derivano da guasti e che si possono rimediare subito.

In ogni altro caso, **NON** cercate di riparare l'apparecchio da soli, ma rivolgetevi a personale qualificato o al vostro rivenditore, eviterete possibili danni anche a voi stessi. Qualunque manomissione non autorizzata farà decadere la garanzia dell'apparecchio.

DESCRIZIONE DELL'APPARECCHIO



- 1 - Luci LED
- 2 - Balcone a due stelle*
- 3 - Ripiano congelatore
- 4 - Balcone congelatore
- 5 - Cassetto congelatore
- 6 - Piedini regolabili
- 7 - Cassetto frigorifero
- 8 - Balcone frigorifero
- 9 - Ripiano frigorifero

*Su questo balcone viene mantenuta una temperatura media compresa fra -12°C e -18°C non idonea alla conservazione di tutti i tipi di alimenti.

NOTA: l'immagine potrebbe non corrispondere esattamente al vostro prodotto, ma le indicazioni restano valide.

Ripiani e balconi interni

Insieme al frigorifero vengono forniti diversi ripiani in vetro e balconi in plastica.

I ripiani in vetro, inseriti a diverse altezze, nelle guide disponibili all'interno del frigorifero e del congelatore; per disinserire un ripiano, sollevarlo fino a quando può muoversi liberamente in senso verticale, quindi estrarlo (e viceversa per inserirlo).



I balconi in plastica, inseriti a diverse altezze, nelle guide presenti sulle porte del frigorifero e del congelatore; per rimuovere un balcone, sollevarlo verso l'alto come indicato nella figura a fianco, fino a quando non si libera.



INSTALLAZIONE

Rimozione imballi e fissaggi di trasporto

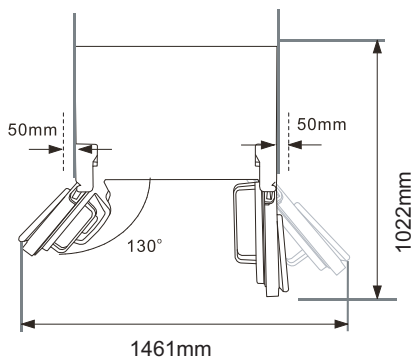
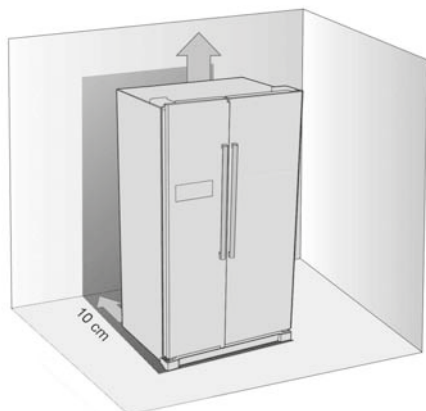
L'apparecchio e gli accessori sono avvolti con materiali di tampone o fissati con alcuni nastri adesivi per evitare movimenti delle parti mobili durante il trasporto: asportateli tutti prima dell'installazione. Ripulite eventuali residui di colla con semplice alcool.

Trasportare il frigorifero sempre in posizione verticale.

Luogo di installazione

Leggete attentamente le seguenti istruzioni per una corretta installazione esente da problemi al successivo corretto funzionamento.

- NON esponete il frigorifero alla pioggia, all'insolazione diretta, e agli agenti atmosferici.
- Il frigorifero va installato lontano da intense sorgenti di calore (stufe, radiatori, ecc.).
- Mantenere lontano da ambienti con vapori di alcool, combustibili o gas infiammabili.
- Lasciate intorno al frigorifero sufficiente spazio libero per la circolazione dell'aria e per permettere l'apertura delle porte, come indicato nelle figure sotto riportate:



- Appoggiate il frigorifero su un pavimento solido in grado di sopportarne il peso anche quando è pieno. Evitate di appoggiarlo su materiali elastici e risonanti che ne amplificherebbero il rumore. Regolate bene il livello orizzontale con gli appositi piedini.

Alimentazione elettrica

- Questo apparecchio deve essere alimentato con rete elettrica conforme ai parametri di indicati al paragrafo "DATI TECNICI PRINCIPALI".
- Utilizzare una presa di corrente dedicata; non condividere la presa con altri elettrodomestici.
- Non tirate il cavo elettrico, né staccate la spina mentre il frigorifero è acceso. Tenere il cavo elettrico distante dal compressore (fondo dell'apparecchio) perché potrebbe surriscaldarsi.

AVVIAMENTO E REGOLAZIONE

Pannello di controllo

Pulsanti:

A (Congelatore) = regolazione temperatura vano congelatore

B (Frigorifero) = regolazione temperatura vano frigorifero

C (Modo) = selezione modo di funzionamento

D (Blocco 3 sec.) = blocco tastiera

Spie Luminose:

1 = modo SMART

2 = modo ECO

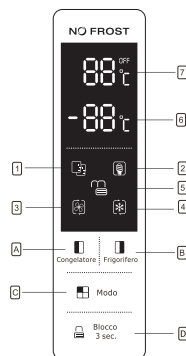
3 = modo SUPER COOLING

4 = modo SUPER FREEZING

5 = blocco tastiera

6 = temperatura vano congelatore

7 = temperatura vano frigorifero



Regolazione

Alla prima accensione dell'apparecchio, si presenta la seguente regolazione iniziale: modo "SMART" attivo e spia (1) accesa: temp. FRIGORIFERO: 4°C; temp. CONGELATORE: -18°C. Questo è il modo di utilizzo "normale" dell'apparecchio.

Con il pulsante (A) è possibile variare la temperatura del vano CONGELATORE tra -14°C e -22°C; la temperatura impostata comparirà sul display (6). Con il pulsante (B) è possibile variare la temperatura del vano FRIGORIFERO tra +2°C e +8°C; la temperatura impostata comparirà sul display (7).

Quando si effettua una variazione si spegne la spia (1) e il modo "SMART" si disattiva. Per riattivarlo, premere il pulsante (C) sino a che non si illumina la spia (1).

NOTA: per la lunga conservazione di cibi nel congelatore si raccomanda un valore di temperatura pari o inferiore a -18°C.

Modo "ECO": per attivare/disattivare questa funzione, premere il pulsante (C) fino a quando si illumina la spia (2); la temperatura viene regolata più alta (Congelatore: -15°C; Frigorifero: 8°C) per conseguire un risparmio energetico.

Modo "SUPER COOLING": premere il pulsante (C) fino a quando si illumina la spia (3). Con questa funzione, il vano FRIGORIFERO funziona alla minima temperatura (+2°C) in modo da raffreddare più velocemente; questo modo si disattiva automaticamente dopo circa 2 ore (salvo disattivazione manuale), poi torna a funzionare alla temperatura precedentemente impostata.

Modo "SUPER FREEZING": premere il pulsante (C) fino a quando si illumina la spia (4). Con questa funzione, il vano CONGELATORE funziona alla minima temperatura (-25°C) in modo da congelare più velocemente; questo modo si disattiva automaticamente dopo circa 6 ore (salvo disattivazione manuale), poi torna a funzionare alla temperatura precedentemente impostata.

BLOCCO TASTIERA: per attivare la funzione, premere per 3 secondi il pulsante (D); si accende la spia (5) e i pulsanti (A, B, C) sono bloccati. Per sbloccare la tastiera, premere nuovamente il tasto (D) per almeno 1 secondo, la spia (5) si spegne.

ALLARME porta aperta: se la porta del FRIGORIFERO o del CONGELATORE resta aperta (o non è completamente chiusa) per oltre 90 secondi, vengono emessi 5 suoni ogni 30 secondi sino a quando la porta non viene chiusa.

PULIZIA E MANUTENZIONE

Una periodica pulizia interna è consigliata per ragioni igieniche.

ATTENZIONE!

- Per precauzione spegnere l'apparecchio e scollegare il cavo di alimentazione prima di effettuare una pulizia; evita il pericolo di scossa elettrica.
- NON pulire il frigorifero con getti di vapore: l'umidità potrebbe penetrare nelle parti elettriche e provocare successivi cortocircuiti; inoltre il vapore bollente può deformare le superfici plastiche.
- Asciugare bene le superfici interne dopo la pulizia.

IMPORTANTE!

- Per la pulizia NON utilizzare solventi chimici, benzine, o acidi che possono rovinare le parti in plastica, incluso il succo di limone.
- NON utilizzare prodotti o attrezzi abrasivi.
- Prima della pulizia, rimuovere gli alimenti, e conservarli momentaneamente in un luogo fresco.
- Utilizzare di preferenza un panno morbido inumidito con acqua tiepida; eventualmente aggiungere un detersivo liquido e neutro (come quello per i piatti).
- Dopo la pulizia e il risciacquo, asciugare scrupolosamente tutte le parti umide.

Se si prevede di non utilizzare l'apparecchio per un periodo prolungato:

- staccare la spina;
- ripulire e asciugare l'interno del frigorifero;
- lasciare aperta la portiera per evitare la formazione di muffe e disperdere gli odori.

SOSTITUZIONE DELLA LAMPADA INTERNA

La luce interna, di cui entrambi i vano sono dotati, si accende automaticamente all'apertura della porta e si spegne alla chiusura della stessa.

ATTENZIONE!

I gruppi illuminanti a LED di questo frigorifero non sono normali lampadine e non possono essere sostituiti personalmente. In caso di malfunzionamento occorre rivolgersi al rivenditore o al centro di assistenza specializzato.

RISPARMIO ENERGETICO

Per ridurre i consumi dell'apparecchio, vi consigliamo quanto segue:

- non installare l'apparecchio in posizione adiacente a fonti di calore (stufe, forni, radiatori, ecc.);
- prevedere un sufficiente spazio attorno al frigorifero per una libera circolazione dell'aria (che deve accedere alla parte posteriore);
- non inserire cibi o sostanze calde nel frigorifero, lasciare che prima si raffreddino naturalmente;
- lasciare aperta la portiera per il tempo minimo necessario;
- non regolare il termostato per una temperatura troppo bassa, spesso non necessaria;
- pulire periodicamente dalla polvere la serpentina posteriore.

PROBLEMI E SOLUZIONI

Un funzionamento irregolare può dipendere da cause di poco conto, e che possono essere rimosse direttamente da voi. Prima di interpellare l'assistenza, verificate le seguenti possibilità.

SINTOMO	POSSIBILE CAUSA	RIMEDIO
Il frigorifero non si accende.	- La spina è staccata o male inserita.	- Inserite la spina.
	- Manca tensione nella presa di corrente.	- Controllate l'interruttore principale.
	- La presa di corrente è difettosa.	- Rivolgetevi ad un elettricista.
Il frigorifero non raffredda bene.	- La temperatura impostata non è corretta.	- Variare la temperatura del vano frigorifero.
I cibi non sono abbastanza freddi.	- La temperatura impostata non è corretta.	- Variare La temperatura del vano frigorifero.
	- La porta del vano frigorifero è rimasta aperta a lungo.	- Aprite La porta il tempo minimo necessario.
	- E' stata inserita una eccessiva quantità di cibi caldi nelle ultime 24 ore.	- Abbassate provvisoriamente la temperatura del vano frigorifero.
	- Esternamente al frigorifero non c'è sufficiente distanza dalle pareti.	- Se possibile cambiate la posizione del frigorifero.
Si forma una eccessiva quantità di brina.	- La guarnizione della porta è deformata o non aderisce alla sua sede.	- Scaldate leggermente la guarnizione nel punto in cui difetta, utilizzando un phon alla minima potenza; contemporaneamente rimodellate la guarnizione con le mani.
Anomala rumorosità.	- Il frigorifero non è ben livellato.	- Regolate i piedini.
	- Le pareti del frigo toccano le pareti della stanza o altri oggetti.	- Spostate leggermente il frigorifero.
	- Parti interne (come piccoli tubi sul retro) si toccano fra di loro.	- Provate ad individuare e a rivestire le parti con nastro o materiale spugnoso adesivo.
Il compressore non parte immediatamente.	- Questo è normale dopo aver modificato il termostato o dopo uno spegnimento.	- Attendete un po', è una protezione.
Le superfici laterali diventano calde.	- Questo è normale, al loro interno si trova il dissipatore di calore, quando il compressore è in funzione.	

NOTA: I seguenti rumori fanno parte del normale funzionamento:

- "Ticchettio": ogni volta che il compressore si avvia, un "click" è normale.
- "Ronzio": il funzionamento del compressore emette un piccolo rumore sordo.
- "Gorgoglio": la circolazione interna del refrigerante può produrre questo rumore.
- "Risucchio": quando il compressore si ferma, un breve rumore di questo tipo è normale.

CODICI DI ERRORE

In caso di guasto tecnico, il display del frigorifero segnala dei codici di errore, come specificato nella tabella sotto riportata. Se uno di questi guasti compare sul display, rivolgersi direttamente l'assistenza tecnica.

CODICE ERRORE	DESCRIZIONE GUASTO
E1	Sensore temperatura vano frigorifero.
E2	Sensore temperatura vano congelatore.
E3	Sensore sbrinamento evaporatore del congelatore.
E4	Motore ventilatore dell'evaporatore del congelatore.
E5	Problema di comunicazione fra scheda principale e scheda di controllo.
E6	EEPROM della scheda principale
E7	Resistenza di sbrinamento o fusibile collegato alla resistenza


ISTRUZIONI PER LA CONSERVAZIONE DEGLI ALIMENTI

- Aprire la porta per lunghi periodi di tempo può causare incrementi significativi della temperatura nel relativo scomparto dell'apparecchio.
- Pulire regolarmente le superfici che possono entrare in contatto con alimenti e sistemi di drenaggio della condensa.
- Pulire eventuali contenitori dell'acqua integrati nell'apparecchio se non utilizzati per periodi superiori alle 48h; sciacquare eventuali sistemi di distribuzione dell'acqua connessi ad un sistema di approvvigionamento dell'acqua se non sono stati utilizzati per periodi superiori a 5 giorni.
- Conservare la carne cruda e il pesce in contenitori adatti nel frigorifero, in modo che non vengano a contatto diretto con altri alimenti e/o non sgocciolino su di essi.
- Gli scomparti per cibi surgelati, identificati con due stelle, sono idonei per conservare alimenti pre-surgelati, conservare o produrre gelati o cubetti di ghiaccio.
- Gli scomparti per cibi surgelati identificati con due e tre stelle sono idonei per il congelamento degli alimenti freschi.
- Se l'apparecchio di refrigerazione viene lasciato vuoto per lunghi periodi di tempo, occorre spegnerlo, sbrinarlo, pulirlo, asciugarlo e lasciare la porta aperta per prevenire lo sviluppo di muffe all'interno.

Per un corretto posizionamento dei cibi all'interno degli scompartimenti fare riferimento alla tabella seguente:

SCOMPARTO DEL REFRIGERATORE	TIPO DI CIBO
Porta o balconi dello scomparto frigorifero.	<ul style="list-style-type: none"> • Alimenti con conservanti naturali, come marmellate, succhi, bevande, condimenti. • Non conservare alimenti deperibili.
Cassetto fresco (cassetto insalata).	<ul style="list-style-type: none"> • Frutta, erbe e verdure devono essere collocati separatamente nello scomparto dedicato. • Non conservare banane, cipolle, patate, aglio nel frigorifero.
Ripiano basso del frigorifero. Scomparto FRESH ZONE.	<ul style="list-style-type: none"> • Carne cruda, pollame, pesce (per conservazione a breve termine).
Ripiano intermedio del frigorifero.	<ul style="list-style-type: none"> • Latticini, uova.
Ripiano alto del frigorifero.	<ul style="list-style-type: none"> • Alimenti che non hanno bisogno di essere cucinati, come cibi pronti da mangiare, salumi, avanzi.
Cassetto o ripiano del congelatore (freezer).	<ul style="list-style-type: none"> • Alimenti per la conservazione a lungo termine. • Cassetto/ripiano inferiore per carne cruda, pollame, pesce. • Cassetto/ripiano intermedio per verdure surgelate, trucioli. • Cassetto/ripiano superiore per gelato, frutta surgelata, prodotti da forno surgelati.
Congelatore a pozzo.	<ul style="list-style-type: none"> • Alimenti per conservazione a lungo termine. • carne cruda, pollame, pesce, verdure surgelate, patatine fritte, gelati, frutta surgelata, prodotti da forno surgelati.

DATI TECNICI PRINCIPALI

DML S.p.A. Via Emilia Levante, 30/a -48018 Faenza(RA)-Italy	
Modello	XDSBSFF2551NIX
Category of refrigerator appliance	7
Efficiency class	E
Consumo di energia	287 kWh / anno
Antibrina	
Autonomia di conservazione senza energia elettrica	9.5 h
Capacità di congelamento	11.2Kg/24h
Classe climatica	SN,N,ST
Emissione di rumore aereo	39dB(A)



Apparecchio conforme alle direttive:

- **LVD** (Low Voltage Directive)
- **EMC** (Electromagnetic Compatibility)
- **RoHS** (Restriction of Hazardous Substances)
- **ErP** (Energy Related Products)

Fabbricati in Cina



DISMISSIONE DEGLI ELETTRODOMESTICI USATI

La Direttiva Europea 2012/19/EU sui rifiuti di apparecchiature elettriche ed elettroniche (RAEE) prevede che gli elettrodomestici usati non possono essere smaltiti nel normale flusso dei rifiuti solidi urbani.

Gli apparecchi dismessi devono essere raccolti separatamente per ottimizzare il recupero e il riciclaggio dei materiali che li compongono, per ottenere un importante risparmio di energia, e per impedire potenziali danni alla salute umana e all'ambiente. Il simbolo del contenitore per spazzatura barrato è riportato su tutti i prodotti per ricordare gli obblighi di raccolta separata.

Il consumatore dovrà consegnare gli apparecchi dismessi ai centri di raccolta differenziata predisposti dalle amministrazioni comunali.

A causa della continua evoluzione tecnologica dei prodotti, i dati contenuti nel presente manuale possono subire lievi variazioni senza obbligo di preavviso da parte del Produttore.

DML S.p.A.
Via Emilia Levante, 30/a -48018 Faenza(RA)-Italy