

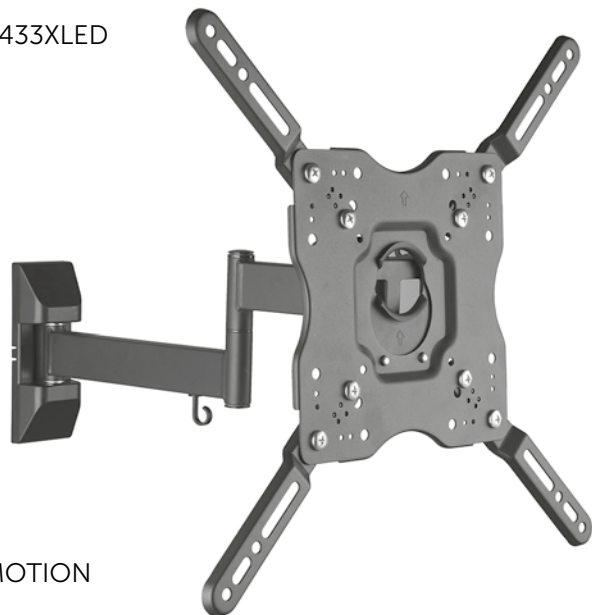
enjoy
your upgrade

ISTRUZIONI DI MONTAGGIO

SUPPORTO DA PARETE PER TV LCD/LED/PLASMA

Prima di procedere all'uso, leggere con attenzione e conservare per un uso futuro

XDCIM4433XLED



FULL MOTION

AVVERTENZE!

- La struttura del muro deve essere capace di sorreggere al minimo un peso massimo di 25 kg per televisori di 23"- 55" altrimenti il muro deve essere rinforzato. È necessario che la procedura corretta di installazione venga seguita da un tecnico qualificato, come si spiega nelle istruzioni di installazione. La mancata applicazione di questa istruzione potrebbe causare incidenti gravi, anche mortali.
- Le misure di sicurezza devono essere seguite in ogni momento durante l'installazione di questo prodotto. Bisogna usare attrezzatura di sicurezza e attrezzi corretti durante la procedura di installazione per evitare di ferirsi.
- Prima dell'installazione di questo prodotto, le istruzioni di installazione devono essere lette e capite completamente. Le istruzioni devono essere lette per evitare di ferirsi e danneggiare gli effetti personali. Si consiglia di tenere le istruzioni in un luogo dove si ritroveranno facilmente in futuro.
- Una struttura sicura deve sorreggere il peso o il carico dello schermo. Per installare la montatura su una struttura che contiene dei telai di legno, bisogna che il centro esatto del telaio sia individuato e localizzato prima dell'installazione.
- Non installare su una struttura soggetta a vibrazione, nel caso contrario si rischia di danneggiare lo schermo e/oppure la superficie di montaggio.
- Non installare vicino al riscaldamento, al camino, alla luce diretta del sole, all'aria condizionata, o a nessun'altra forma di calore diretto. In caso contrario si rischia di danneggiare lo schermo e aumentare il rischio di fuoco.
- Almeno due persone qualificate dovrebbero eseguire la procedura di installazione. Far cadere lo schermo o maltrattarlo può causare incidenti personali o danni allo schermo.
- Superficie consigliata per montare: telai di legno e cemento solido piatto. Nel caso di installazione su qualsiasi altro tipo di superficie oltre ai telai di legno, si consiglia l'uso dell'attrezzatura adatta.

SPECIFICHE

Dimensioni del display: da 23" a 55"

Carico massimo: 25 kg

Schema di montaggio:

100 x 100 mm - 200 x 100 mm
200 x 200 mm - 300x 200 mm
300 x 300 mm - 400 x 200 mm
400 x 300 mm - 400 x 400 mm

VESA MAX 400

Inclinazione: 5° verso l'alto e 15° verso il basso

Swivel: ±90°

Distanza da muro: da 6,6 a 44,5 cm

CONTENUTO DELLA CONFEZIONE

Supporto da parete per tv (x1)
Adattatore (x4)
Manuale di istruzioni (x1)
Kit ferramentistica (x1)

STRUMENTI NECESSARI

Cacciavite a croce
Cricchetto o driver con presa da 13 mm (1/2")
Trapano elettrico o portatile
Punta da 3 mm (1/8") e rilevatore travetto per installazione su cartongesso
Punta da muratura da 8 mm (5/16") per installazione su cemento
Livella a bolla

PARTI INCLUSE

(A) Vite per cartongesso (x3)



(B) Ancoraggio per cemento (x3)



(C) Vite M4 x 12 (x4)



(D) Vite M4 x 20 (x4)



(E) Vite M6 x 12 (x4)



(F) Vite M6 x 30 (x4)



(G) Rondella M6 (x4)



(H) Vite M8 x 12 (x4)



(I) Vite M8 x 30 (x4)



(J) Rondella M8 (x4)



(K) Distanziale (x8)



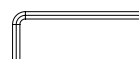
(L) Vite M8 x 10 (x8)



(M) Gestione cavi (x1)

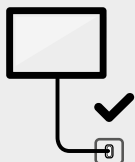
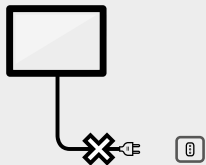


(N) Chiave a brugola S4 (x1)

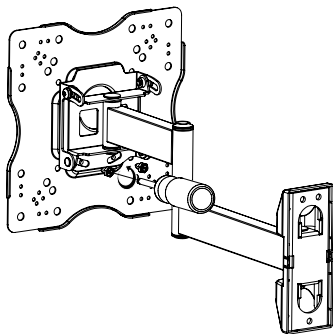


NOTA

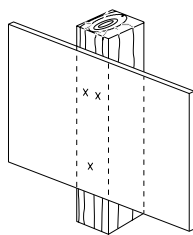
Prima di iniziare a forare, verificare la distanza della spina dalla presa di corrente.



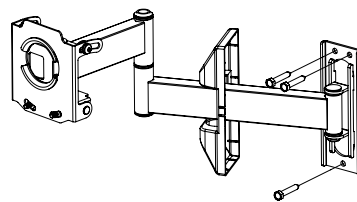
1



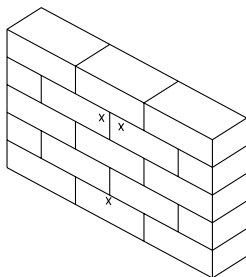
2



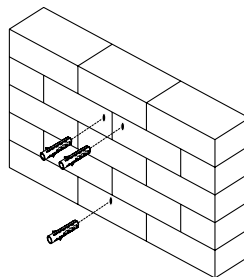
3



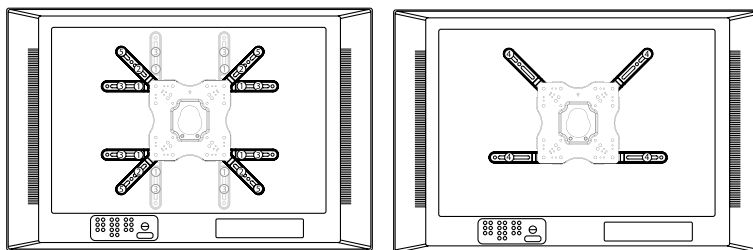
4



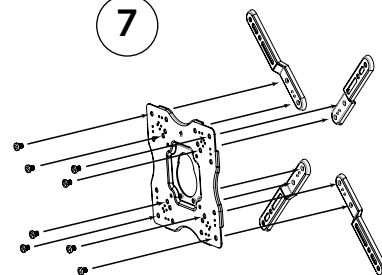
5



6



7

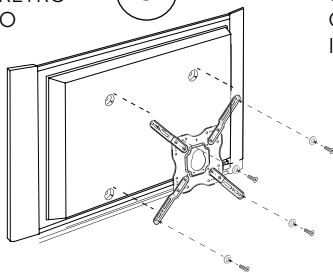


SCHEMA DI MONTAGGIO (L x H)

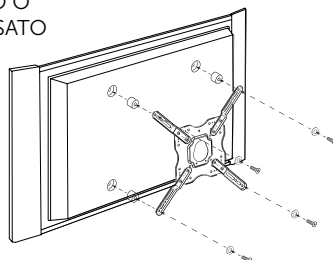
- ① 300 mm x 200 mm
- ② 300 mm x 300 mm
- ③ 400 mm x 200 mm
- ④ 400 mm x 300 mm
- ⑤ 400 mm x 400 mm

PER DISPLAY CON RETRO PIATTO

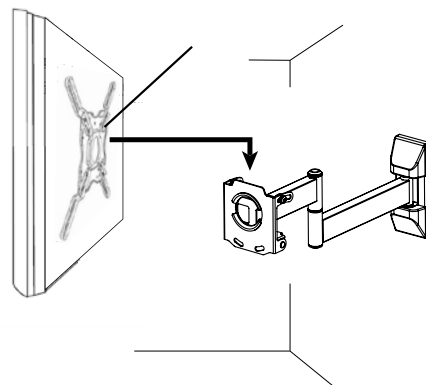
8



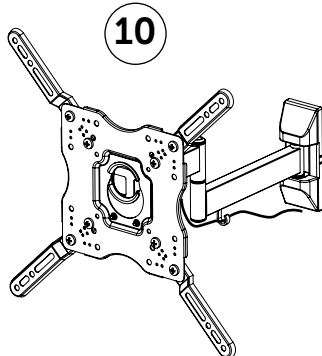
PER DISPLAY CON RETRO CURVO O INCASSATO



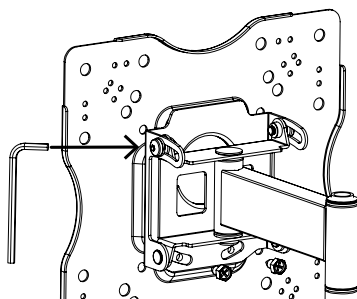
9



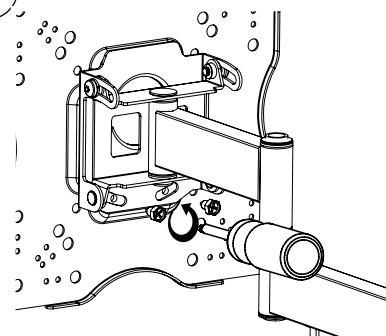
10



11

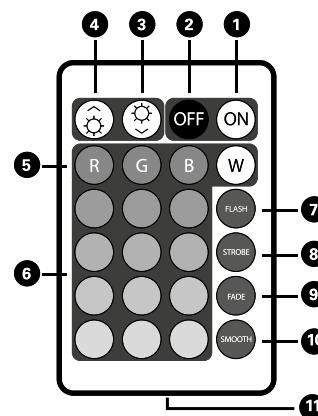


12



SPECIFICHE TECNICHE

Tensione:	5V
Consumo di energia:	2,5W
Colore:	RGB
Accensione:	<1 secondo
Graduabile (con telecomando):	Sì
Lunghezza della striscia LED:	2 metri (4x0,5m)
Lunghezza del cavo USB:	1 metro
Connessione:	USB
LED:	3V/0,2W



- | | |
|-----------------------|-----------------|
| 1 On | 7 Flash |
| 2 Off | 8 Strobe |
| 3 Decrease brightness | 9 Fade |
| 4 Increase brightness | 10 Smooth |
| 5 Colours | 11 Battery tray |
| 6 Colour hues | |

ISTRUZIONI

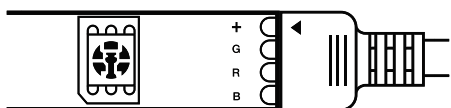
PRIMA DELL'USO

Pulisci l'area del televisore dove verranno applicate le strisce dell'adesivo 3M.

APPLICAZIONE

Pianifica in anticipo dove verranno posizionate le strisce, preferibilmente la striscia più lunga lungo la parte superiore del televisore e quelle più corte lungo i lati.

Assicurati di posizionare le strisce in modo che i loro segni siano uguali su tutte le estremità di collegamento (abbina le frecce con il verso ➔), come nella figura:



Se si prevede di alimentare le strisce tramite una connessione USB del televisore, assicurarsi che la spina USB inserita con il verso corretto.

Quando hai abbinato correttamente le estremità delle strisce, stacca il nastro 3M e attacca con cura le strisce.

Al suo posto, collegare i cavi di prolunga e collegare la spina USB.

C'è anche un piccolo diodo IR su un cavo separato sull'estremità USB che deve essere visibile affinché il telecomando possa funzionare.

ACCENSIONE / SPEGNIMENTO

Collega la spina USB a una presa USB del televisore o a una presa a muro USB.

Accendi la striscia luminosa con il tasto ON (1 - vedi disegno telecomando in alto a destra).

Spegni la striscia luminosa con il tasto OFF (2).

IMPOSTA LA LUMINOSITÀ

Premere il tasto INCREASE BRIGHTNESS (= aumenta la luminosità) (4) o il tasto DECREASE BRIGHTNESS (= diminuisci la luminosità) (3) per regolare la luminosità. Quando è attiva una LIGHT SCENE (= scena luminosa), la luminosità non può essere controllata.

Per regolare la luminosità su LIGHT SCENES (= scene luminose), cambiare la luminosità su un colore fisso (5, 6) e quindi scegliere nuovamente la LIGHT SCENE.

SCEGLI IL COLORE

La striscia luminosa può brillare in 16 colori diversi, passare da una all'altra premendo il tasto COLORE (5) e i tasti COLOR HUE (6) sul telecomando.

LIGHT SCENES Scene di luce

FLASH (7) La striscia LED salta tra tutti i colori.

STROBE (8) La striscia LED si accende e si spegne con una luce bianca.

FADE (9) La striscia LED si sbiadisce tra tutti i colori.

SMOOTH (10) La striscia LED si dissolve tra rosso, verde e blu.

SOSTITUIRE LA BATTERIA

Il vano batteria (11) è posizionato nella parte inferiore del telecomando. Rimuoverlo spingendo il blocco sul lato del vassoio mentre lo si estrae. La batteria deve essere posizionata con il lato di polarità positiva (+) rivolto verso l'alto.

INFORMAZIONI SULLA SICUREZZA

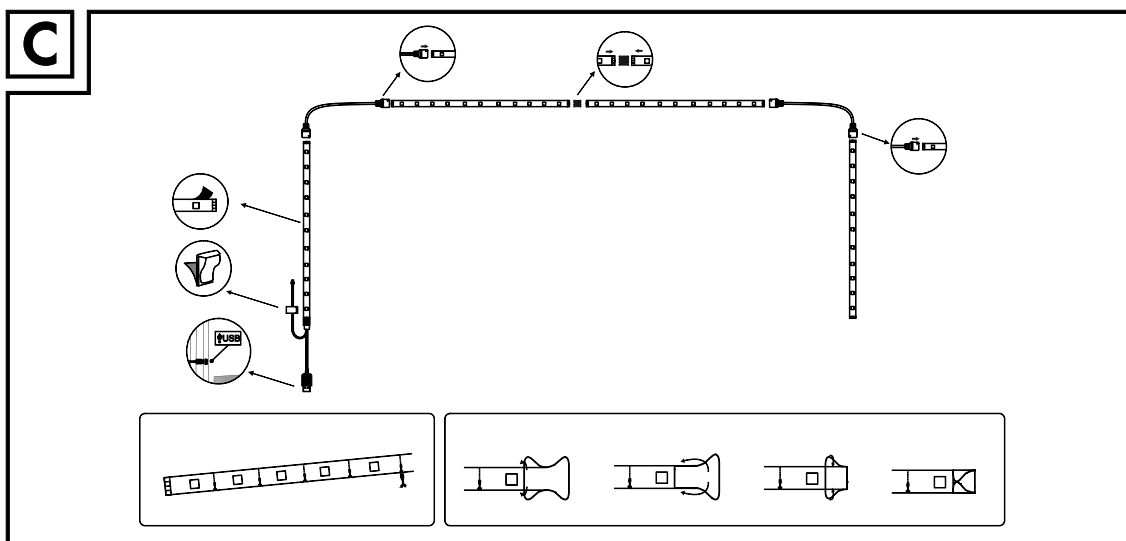
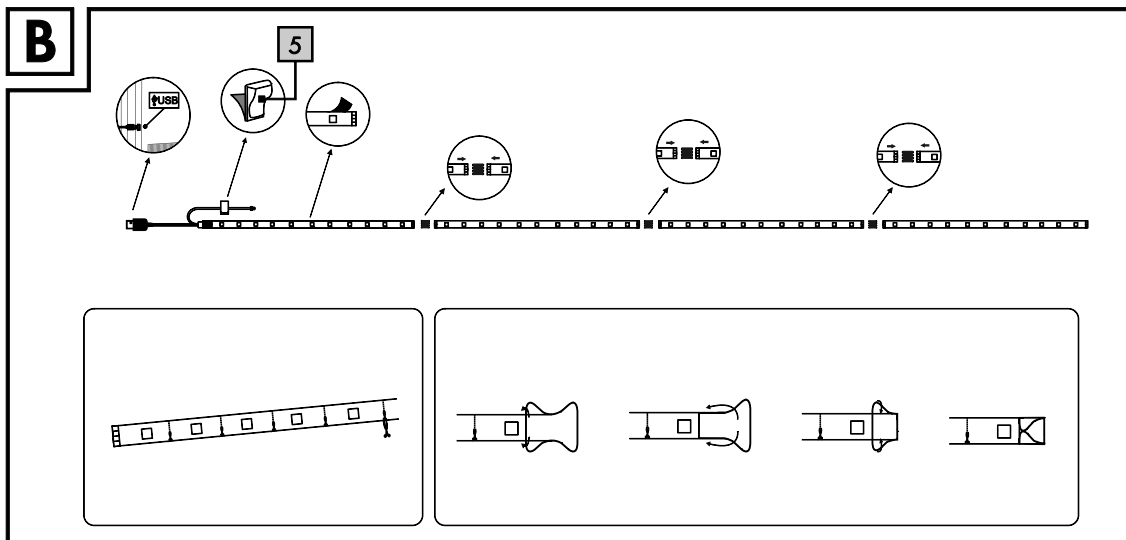
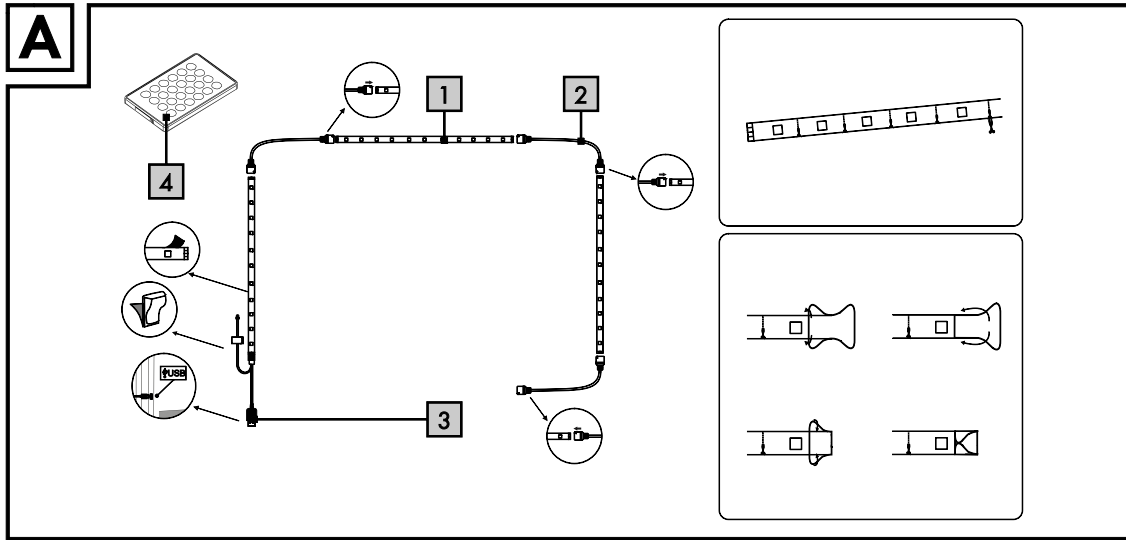
Solo per uso interno.

Non aprire o tagliare la striscia LED

Non coprire la striscia LED.













Le batterie scariche devono essere rimosse e sostituite con un tipo simile.

Smaltire le batterie secondo le normative locali.



 **INFORMAZIONI AGLI UTENTI** ai sensi del Decreto Legislativo N°49 del 14 marzo 2014 "Attuazione della direttiva 2012/19/UE sui rifiuti di apparecchiature elettriche ed elettroniche (RAEE)"

Il simbolo del cassonetto barrato riportato sull'apparecchiatura indica che il prodotto alla fine della propria vita utile deve essere raccolto separatamente dagli altri rifiuti. L'utente dovrà pertanto conferire l'apparecchiatura integra dei componenti essenziali giunta a fine vita agli idonei centri di raccolta differenziata dei rifiuti elettronici ed elettrotecnici oppure riconsegnarla al rivenditore al momento dell'acquisto di nuova apparecchiatura di tipo equivalente, in ragione di uno a uno, oppure uno a zero per le apparecchiature aventi lato maggiore inferiore a 25 cm. L'adeguata raccolta differenziata per l'avvio successivo dell'apparecchiatura dimessa al riciclaggio, al trattamento e allo smaltimento ambientale compatibile contribuisce ad evitare possibili effetti negativi sull'ambiente e sulla salute e favorisce il riciclo dei materiali di cui è composta l'apparecchiatura. Lo smaltimento abusivo del prodotto da parte dell'utente comporta l'applicazione delle sanzioni amministrative di cui al Decreto Legislativo N° 49 del 14 marzo 2014.

<p>RELAXYLIGHT STRISCIA LUCI LED MODELLO: LS520B-RGB-2M INPUT: DC 5V POTENZA: 2.5W max DML S.p.A. Via E. Levante, 30/a 48018 Faenza (RA) Italy</p>	 MADE IN CHINA  	<p>RELAXYLIGHT STRISCIA LUCI LED MODELLO: LS520B-RGB-2M INPUT: DC 5V POTENZA: 2.5W max DML S.p.A. Via E. Levante, 30/a 48018 Faenza (RA) Italy</p>	 MADE IN CHINA  
  	  		

 **enjoy**
your upgrade

DML S.p.A.
 Via Emilia Levante, 30/a
 48018 Faenza (RA) Italy
 www.xd-enjoy.com