

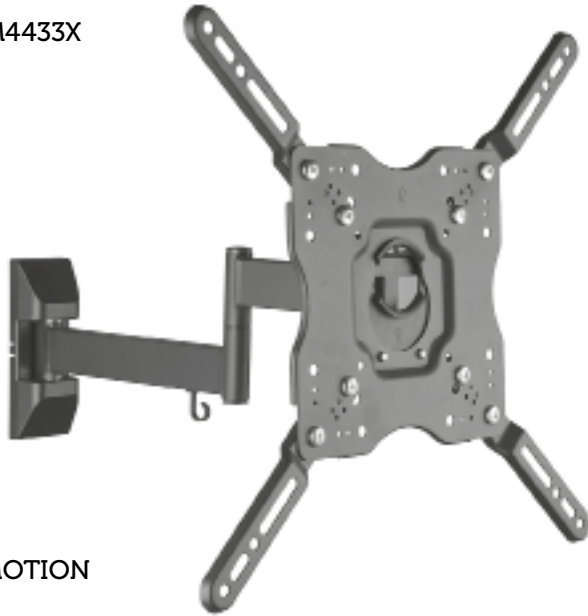
enjoy
your upgrade

ISTRUZIONI DI MONTAGGIO

SUPPORTO DA PARETE PER TV LCD/LED/PLASMA

Prima di procedere all'uso, leggere con attenzione e conservare per un uso futuro

XDCIM4433X



FULL MOTION

AVVERTENZE!

- La struttura del muro deve essere capace di sorreggere al minimo un peso massimo di 25 kg per televisori di 23"- 55" altrimenti il muro deve essere rinforzato. È necessario che la procedura corretta di installazione venga seguita da un tecnico qualificato, come si spiega nelle istruzioni di installazione. La mancata applicazione di questa istruzione potrebbe causare incidenti gravi, anche mortali.
- Le misure di sicurezza devono essere seguite in ogni momento durante l'installazione di questo prodotto. Bisogna usare attrezzatura di sicurezza e attrezzi corretti durante la procedura di installazione per evitare di ferirsi.
- Prima dell'installazione di questo prodotto, le istruzioni di installazione devono essere lette e capite completamente. Le istruzioni devono essere lette per evitare di ferirsi e danneggiare gli effetti personali. Si consiglia di tenere le istruzioni in un luogo dove si ritroveranno facilmente in futuro.
- Una struttura sicura deve sorreggere il peso o il carico dello schermo. Per installare la montatura su una struttura che contiene dei telai di legno, bisogna che il centro esatto del telaio sia individuato e localizzato prima dell'installazione.
- Non installare su una struttura soggetta a vibrazione, nel caso contrario si rischia di danneggiare lo schermo e/oppure la superficie di montaggio.
- Non installare vicino al riscaldamento, al camino, alla luce diretta del sole, all'aria condizionata, o a nessun'altra forma di calore diretto. In caso contrario si rischia di danneggiare lo schermo e aumentare il rischio di fuoco.
- Almeno due persone qualificate dovrebbero eseguire la procedura di installazione. Far cadere lo schermo o maltrattarlo può causare incidenti personali o danni allo schermo.
- Superficie consigliata per montare: telai di legno e cemento solido piatto. Nel caso di installazione su qualsiasi altro tipo di superficie oltre ai telai di legno, si consiglia l'uso dell'attrezzatura adatta.

SPECIFICHE

Dimensioni del display: da 23" a 55"

Carico massimo: 25 kg

Schema di montaggio:

100 x 100 mm - 200 x 100 mm

200 x 200 mm - 300 x 200 mm

300 x 300 mm - 400 x 200 mm

400 x 300 mm - 400 x 400 mm

VESA MAX 400

Inclinazione: 5° verso l'alto e 15° verso il basso

Swivel: ±90°

Distanza da muro: da 6,6 a 44,5 cm

CONTENUTO DELLA CONFEZIONE

Supporto da parete per tv (x1)

Adattatore (x4)

Manuale di istruzioni (x1)

Kit ferramentistica (x1)

STRUMENTI NECESSARI

Cacciavite a croce

Cricchetto o driver con presa da 13 mm (1/2")

Trapano elettrico o portatile

Punta da 3 mm (1/8") e rilevatore travetto per installazione su cartongesso

Punta da muratura da 8 mm (5/16") per installazione su cemento

Livella a bolla

PARTI INCLUSE

(A) Vite per cartongesso (x3)



(B) Ancoraggio per cemento (x3)



(C) Vite M4 x 12 (x4)



(D) Vite M4 x 20 (x4)



(E) Vite M6 x 12 (x4)



(F) Vite M6 x 30 (x4)



(G) Rondella M6 (x4)



(H) Vite M8 x 12 (x4)



(I) Vite M8 x 30 (x4)



(J) Rondella M8 (x4)



(K) Distanziale (x8)



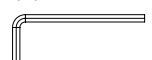
(L) Vite M8 x 10 (x8)



(M) Gestione cavi (x1)

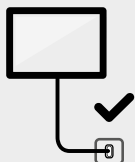
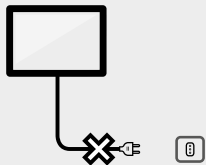


(N) Chiave a brugola S4 (x1)

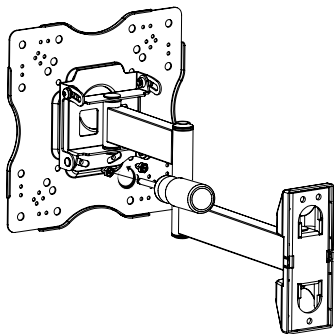


NOTA

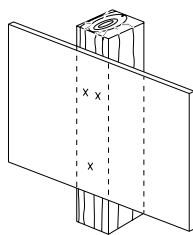
Prima di iniziare a forare, verificare la distanza della spina dalla presa di corrente.



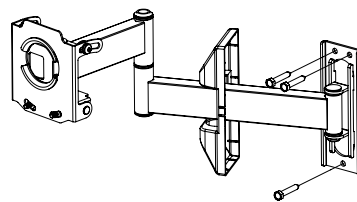
1



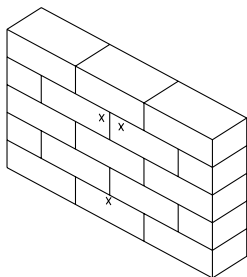
2



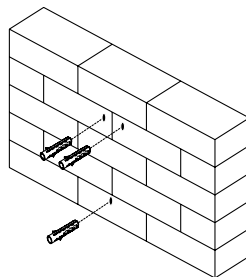
3



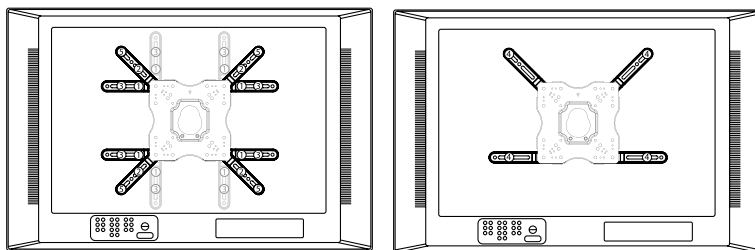
4



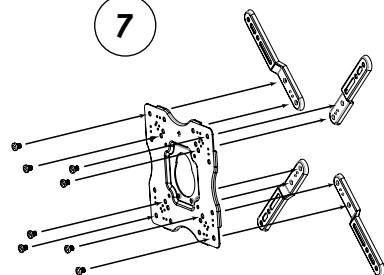
5



6



7

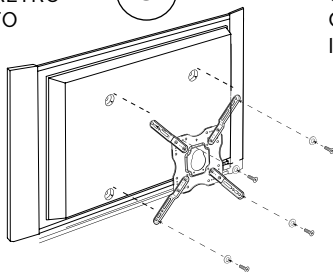


SCHEMA DI MONTAGGIO (L x H)

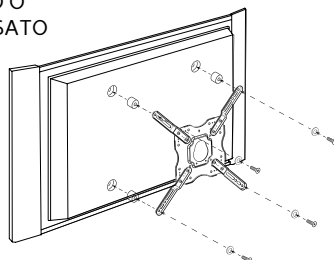
①	300 mm x 200 mm
②	300 mm x 300 mm
③	400 mm x 200 mm
④	400 mm x 300 mm
⑤	400 mm x 400 mm

PER DISPLAY CON RETRO PIATTO

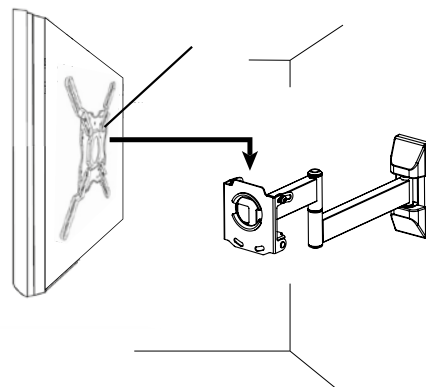
8



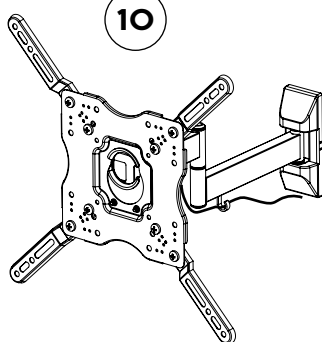
PER DISPLAY CON RETRO CURVO O INCASSATO



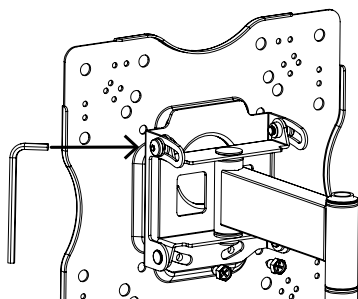
9



10



11



12

