

CONDIZIONI GENERALI DI GARANZIA E ASSISTENZA PRODOTTI XD

Tutti i prodotti XD sono costruiti nel rispetto delle normative nazionali e internazionali regolanti la qualità dei materiali utilizzati nella fabbricazione. Qualora i prodotti dovessero presentare qualche inconveniente, l'utente è pregato di avvalersi della presente Garanzia, che dà diritto ad usufruire dell'assistenza tecnica.

La garanzia dei prodotti XD copre i difetti di funzionamento imputabili al processo di fabbricazione nel rispetto di quanto previsto dal Codice del Consumo (Decreto Legislativo 206/2005).

Garanzia del dispositivo:

La durata della garanzia è di:

- per usi privati mesi ventiquattro (24) dall'emissione del documento di acquisto (così come previsto dal Codice del Consumo)
- per usi professionali (per acquisti effettuati con emissione di fattura e partita IVA) mesi dodici (12) come previsto dall'art. 1490 del Codice Civile.

Il cliente, per poter usufruire del servizio di garanzia, dovrà esibire il documento d'acquisto rilasciato dal punto vendita.

Il diritto alla garanzia è sempre subordinato a verifica tecnica che ne certifichi la causa.

Non saranno coperti da garanzia:

- i danni accidentali, o danni causati da trascuratezza, cattivo uso, manomissione e ogni altro danno dovuto a negligenza del cliente;
- rimozione o danneggiamento dei sigilli di garanzia ed etichette apposte a scopo di identificazione sui prodotti;
- utilizzo di pezzi e accessori non originali;
- interventi software (l'installazione di software non compatibile e non autorizzato potrebbe compromettere il corretto funzionamento).

Il venditore non potrà essere ritenuto responsabile per eventuali danni che possano, direttamente o indirettamente, derivare a persone, cose e animali domestici dovuti alla mancata o errata osservazione di quanto riportato nel manuale di istruzioni del prodotto o sul prodotto stesso.

IMPORTANTE:

Prima richiedere l'intervento di assistenza tecnica di un prodotto informatico o elettronico, che conserva nella propria memoria interna o in altri dispositivi removibili dati dell'utente, è necessario salvare tutti i dati poiché potrebbero essere persi durante le fasi di lavorazione.

Informazioni su prodotti e condizioni di garanzia e centri di assistenza sono consultabili sul sito www.xd-enjoy.com o rivolgendosi al punto vendita Trony – DML dove è stato effettuato l'acquisto.



DML S.p.A.
Via Emilia Levante, 30/a
48018 Faenza (RA) Italy
www.xd-enjoy.com

Art. XDUM580



MICROFONO CON CAVO



Prima di procedere all'uso, leggere con attenzione e conservare per un uso futuro.

ISTRUZIONI PER L'USO | XDUM580



ISTRUZIONI PER L'USO

PER UN CORRETTO UTILIZZO DEL MICROFONO

PER COLLEGARE-ALLINEARE la parte cava del connettore di uscita sul corpo del microfono con la parte sporgente del connettore sul cavo e premere finché non si sente un clic (figura 1).

PER SCOLLEGARE tenere la linguetta sul connettore del cavo ed estrarla dal connettore.

LA DISTANZA OTTIMALE tra microfono e bocca va da 5 a 10 centimetri.

SE IL MICROFONO È TROPPO VICINO ALLA BOCCA il suono potrebbe essere poco chiaro con bassi troppo potenziati (effetto di prossimità) o potrebbe essere fastidioso.

PRECAUZIONI

Se la testa del microfono è coperta con la mano o il microfono è vicino all'altoparlante, potrebbe essere generato un sibilo di ritorno chiamato "effetto Larsen". Questo ritorno è causato dal microfono che capta il suono emesso dall'altoparlante.

Per evitare ciò, ridurre prima il volume.

Non puntare il microfono verso l'altoparlante e assicurarsi che ci sia una distanza sufficiente tra il microfono e l'altoparlante.

Il microfono è un'apparecchiatura sensibile.

Non farlo cadere, né sbatterlo su una superficie dura.

Conservare il microfono in luogo fresco e asciutto, lontano da polvere e umidità.

DATI TECNICI

MICROFONO DINAMICO PASSIVO

Con cavo

Modello: XDUM580

Tipo di traccia: mono

Uso del microfono: canto, riunione, ecc.

Sensibilità: 2,5 mV/Pa

Dissipazione massima (SPL max): 140dB

Accessori: adattatore da 3,5 mm a 2,5 mm

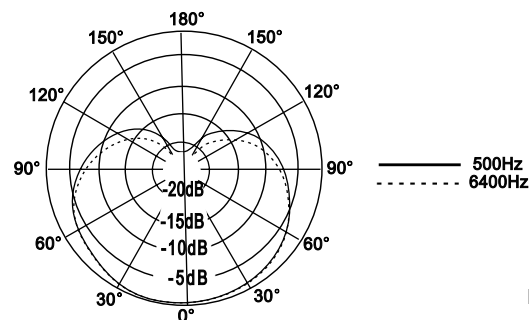
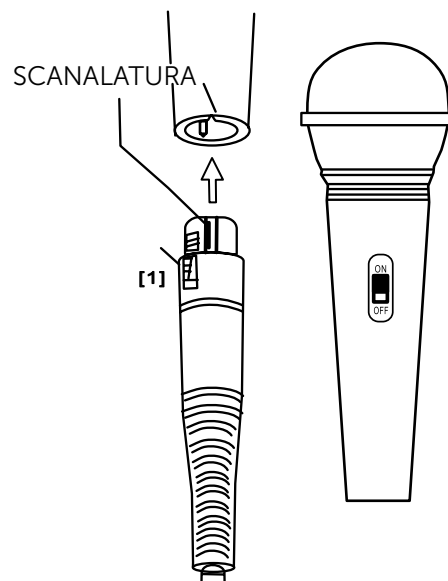
Peso netto: 300g

Frequenza: 50Hz-18KHz

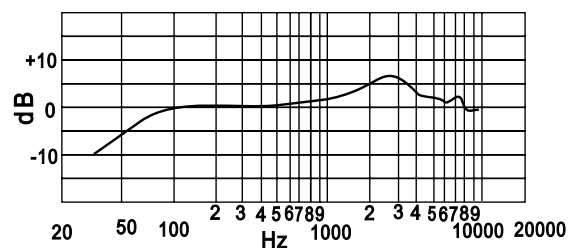
Voltaggio: 3V

Colore: nero/blu

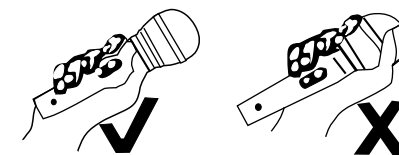
Lunghezza del cavo: 3 metri



MODELLO PICK-UP



RISPOSTA IN FREQUENZA TIPICA



POSIZIONARE LA MANO SULL'IMPUGNATURA

Indietreggiare fino a posizionarsi di fianco alla cassa



POSIZIONE CORRETTA PER EVITARE "RITORNI" DI SUONO (Effetto "Larsen")



INFORMAZIONI AGLI UTENTI ai sensi del Decreto Legislativo N°49 del 14 marzo 2014 "Attuazione della direttiva 2012/19/UE sui rifiuti di apparecchiature elettriche ed elettroniche (RAEE)"

Il simbolo del cassonetto barrato riportato sull'apparecchiatura indica che il prodotto alla fine della propria vita utile deve essere raccolto separatamente dagli altri rifiuti. L'utente dovrà pertanto conferire l'apparecchiatura integra dei componenti essenziali giunta a fine vita agli idonei centri di raccolta differenziata dei rifiuti elettronici ed elettrotecnici oppure riconsegnarla al rivenditore al momento dell'acquisto di nuova apparecchiatura di tipo equivalente, in ragione di uno a uno, oppure uno a zero per le apparecchiature aventi lato maggiore inferiore a 25 cm. L'adeguata raccolta differenziata per l'avvio successivo dell'apparecchiatura dimessa al riciclaggio, al trattamento e allo smaltimento ambientale compatibile contribuisce ad evitare possibili effetti negativi sull'ambiente e sulla salute e favorisce il riciclo dei materiali di cui è composta l'apparecchiatura. Lo smaltimento abusivo del prodotto da parte dell'utente comporta l'applicazione delle sanzioni amministrative di cui al Decreto Legislativo N° 49 del 14 marzo 2014.