

XD PREMIUM

FRIGGITRICE AD ARIA



Prima di procedere all'uso, leggere con attenzione e conservare per un uso futuro.

ISTRUZIONI PER L'USO | XDJW514



Grazie per aver scelto questo prodotto XD

**LEGGERE TUTTE LE ISTRUZIONI
PRIMA DI UTILIZZARE LA FRIGGITRICE AD ARIA
E CONSERVARLE PER UTILIZZI FUTURI**

INDICE

IMPORTANTI ISTRUZIONI DI SICUREZZA	PAG.	3
PANORAMICA PRODOTTO	PAG.	5
PANNELLO DI CONTROLLO	PAG.	7
UTILIZZO	PAG.	8
IMPOSTAZIONI	PAG.	11
MANUTENZIONE, PULIZIA E CONSERVAZIONE	PAG.	13
DATI TECNICI	PAG.	14
INFORMAZIONI AMBIENTALI (RAEE)	PAG.	14
GARANZIA	PAG.	15

IMPORTANTI ISTRUZIONI DI SICUREZZA



- Questo apparecchio è destinato all'uso domestico. Non utilizzare all'aperto.
- Non utilizzare l'apparecchio per scopi diversi da quelli descritti in questo manuale.
- Questo apparecchio non è destinato all'uso da parte di persone (compresi i bambini) con ridotte capacità fisiche, sensoriali o mentali, o con mancanza di esperienza e conoscenza, a meno che non siano stati supervisionati o istruiti sull'uso dell'apparecchio da una persona responsabile della loro sicurezza.
- **ATTENZIONE! PERICOLO PER I BAMBINI**
I bambini non devono giocare con l'apparecchio. Tenere l'apparecchio e il relativo cavo fuori dalla portata dei bambini di età inferiore a 8 anni. La pulizia e la manutenzione dell'utente non devono essere eseguite da bambini a meno che non abbiano più di 8 anni e siano supervisionati.
- L'apparecchio non è progettato per essere azionato mediante un timer esterno o un sistema di comando a distanza separato.
- Controllare l'apparecchio e gli accessori. Consultare il rivenditore per qualsiasi richiesta.
- Assicurarsi che il voltaggio della presa corrisponda al voltaggio indicato sull'etichetta di targa della friggitrice ad aria.



- **ATTENZIONE! PERICOLO DI SCOSSA ELETTRICA**
Per proteggersi da incendi, scosse elettriche e lesioni alle persone non immergere il cavo, la spina o l'unità in acqua o altri liquidi e non sciacquarlo sotto il rubinetto. Contiene componenti elettrici e resistenze.
- Non lasciare incustodito l'apparecchio.
- Scollegare l'apparecchio dalla presa quando non è in uso o prima della pulizia. Lasciarlo raffreddare prima di inserire o rimuovere componenti o prima di pulire l'apparecchio.
- Non mettere mai in funzione l'apparecchio con un cavo o una spina danneggiati o dopo che l'apparecchio non funziona correttamente o è stato danneggiato in qualsiasi modo. Contattare il Centro di assistenza autorizzato o il punto vendita dove è stato effettuato l'acquisto.
- L'utilizzo di accessori non consigliati dal produttore dell'apparecchio può provocare incendi, scosse elettriche o lesioni alle persone.



- Non lasciare che il cavo penda dal bordo affilato del tavolo o del bancone, né tocchi la superficie calda.
- Non posizionare l'apparecchio sopra o vicino a materiali combustibili come tovaglie o tende per evitare che qualcosa bruci.
- Questo è un apparecchio per la cottura di alimenti. Posizionare l'apparecchio su una superficie orizzontale, uniforme e stabile durante l'uso. Non collocare su plastica, vinile e pannelli smaltati o qualsiasi altra superficie che possa subire danni dal riscaldamento.
- Asciugare il cassetto e il cestello prima di inserire gli ingredienti.
- Non premere il pulsante di rilascio del cestello a meno che non si sia separato il cassetto dalla friggitrice. Posizionare la friggitrice su una superficie orizzontale sicura prima di estrarre il cassetto con il cestello, altrimenti questo potrebbe cadere e ferire le persone.
- Dopo l'uso riportare a zero il termostato e la manopola del timer. Scollegare l'apparecchio.
- L'apparecchio necessita di circa 30 minuti per raffreddarsi per essere maneggiato o pulito in sicurezza.



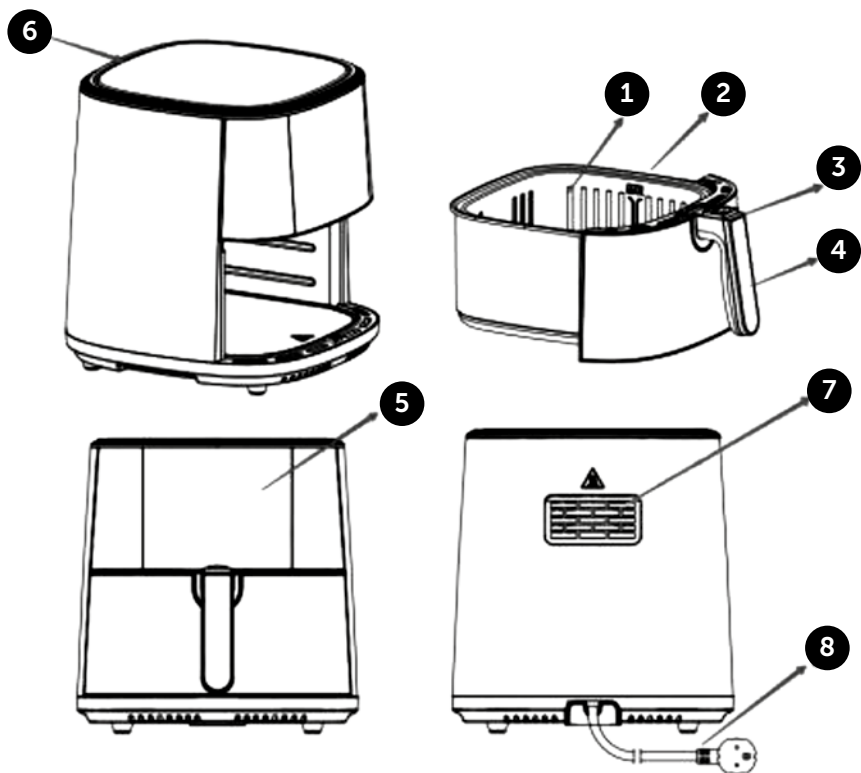
ATTENZIONE! PERICOLO DI USTIONI

- Alcune parti dell'apparecchio avranno temperature elevate durante il funzionamento, ad esempio: cassetto e cestello. Usa la maniglia invece di toccare con la mano. Non toccare l'interno dell'apparecchio mentre questo è in funzione.
- **Durante la cottura, il vapore caldo uscirà dalle aperture di uscita dell'aria.** Tenere le mani e il viso a una distanza di sicurezza dal vapore e dalle aperture di uscita dell'aria. Prestare attenzione anche al vapore e all'aria caldi quando si rimuove il cassetto dall'apparecchio.
 - Non usare il cassetto senza il cestello all'interno.
 - Se fuoriesce del fumo nero dalla presa d'aria, spegnere subito la friggitrice. Staccare la spina dalla presa di corrente. Arieggiare il locale e attendere che termini la fuoriuscita di fumo. Estrarre il cassetto dall'apparecchio.

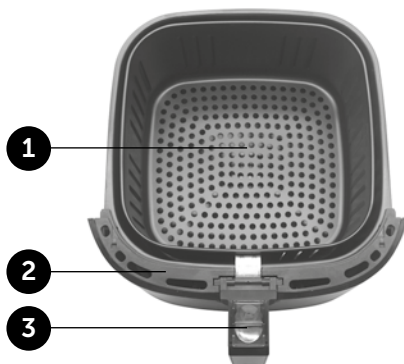
CAMPI ELETTROMAGNETICI (EMF)

L'apparecchio è conforme a tutti gli standard relativi ai campi elettromagnetici (EMF). Con una corretta manipolazione, non vi è alcun danno per il corpo umano sulla base delle prove scientifiche disponibili.

PANORAMICA PRODOTTO



- 1) cestello friggitrice
- 2) cassetto estraibile
- 3) pulsante rilascio cestello interno
- 4) maniglia cassetto
- 5) pannello di controllo
- 6) ingresso aria
- 7) uscita aria
- 8) cavo alimentazione



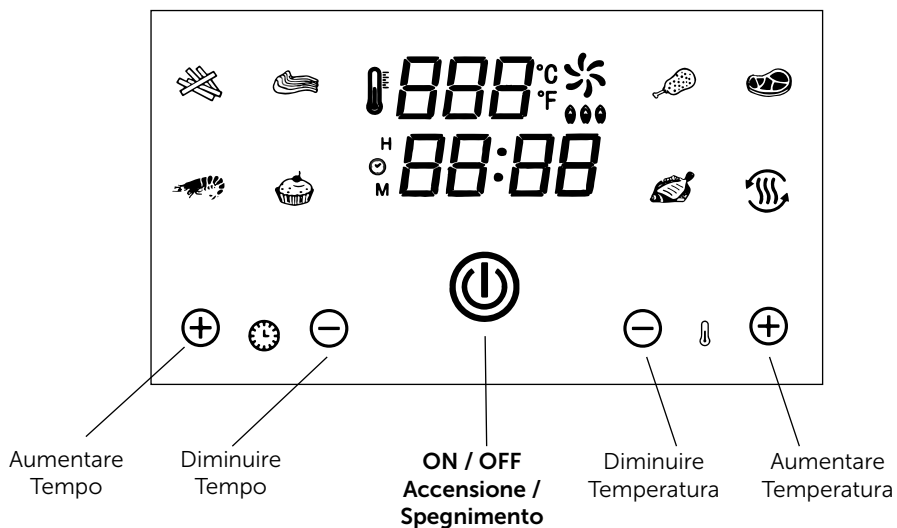


Il cassetto si estrae dalla friggitrice tirando la maniglia.



Per sganciare il cestello interno premere il pulsante sulla maniglia.

PANNELLO DI CONTROLLO



UTILIZZO

PRIMA DEL PRIMO UTILIZZO

1. Rimuovere tutti i materiali di imballaggio e adesivi o etichette.
2. Pulire il cestello con acqua calda, un po' di detersivo e una spugna non abrasiva. Il cestello può essere lavato in lavastoviglie.
3. Pulire l'interno e l'esterno dell'apparecchio con un panno.
4. Verificare che tutti gli accessori siano completi e che l'unità non sia danneggiata.



ATTENZIONE!

Tenere l'apparecchio lontano dalla parete almeno 15 cm.

- Collegare la spina di alimentazione a una presa a muro con messa a terra
- Utilizzare la maniglia del cestello ed estrarre il cestello dalla friggitrice ad aria
- Mettere gli ingredienti nel cestello
- **Non superare l'indicazione MAX, in quanto potrebbe influire sulla qualità della cottura.**



NOTA: l'apparecchio non si avvia senza aver inserito correttamente il cassetto.

- La prima volta che l'apparecchio viene utilizzato potrebbe produrre del fumo. Si tratta di un fenomeno normale.
- Mettere gli ingredienti nel cestello; posizionare correttamente il cestello nel cassetto.
- Far scorrere nuovamente il cestello nella friggitrice ad aria e chiudere lo sportello.
- Ruotare la manopola di controllo della temperatura sulla temperatura corretta. Vedere la sezione "IMPOSTAZIONI" per determinare la giusta temperatura.
- Determinare il tempo di preparazione richiesto per l'ingrediente.
- Per accendere l'apparecchio, ruotare la manopola del timer sul tempo di preparazione desiderato
- **Aggiungere 3 minuti al tempo di preparazione se l'apparecchio è freddo.**



NOTA: se lo desideri, puoi preriscaldare l'apparecchio anche senza ingredienti all'interno. In tal caso, ruotare la manopola del timer per più di 3 minuti e attendere lo spegnimento della spia di riscaldamento (dopo circa 3 minuti). Quindi riempire il cestello e ruotare la manopola del timer sul tempo di preparazione richiesto.

- a) La spia di accensione e la spia di riscaldamento si accendono.
 - b) Il timer inizia il conto alla rovescia del tempo di preparazione impostato.
 - c) Durante il processo di frittura ad aria calda, la spia di riscaldamento si accende e di tanto in tanto si spegne. Ciò indica che l'elemento riscaldante è acceso e spento per mantenere la temperatura impostata.
- Quando si carica il cestello considerare che i cibi cotti potrebbero crescere in volume dopo il riscaldamento: posizionare la quantità idonea di alimenti da cuocere, per non farli fuoriuscire dal cestello.
 - Alcuni ingredienti richiedono di essere mescolati a metà cottura (vedere la sezione "IMPOSTAZIONI"). Fermare la cottura, estrarre il cassetto dall'apparecchio e mescolare la pietanza con un utensile da cucina idoneo.
 - Quindi fai scorrere di nuovo il cassetto nella friggitrice.



SUGGERIMENTO: se si imposta il timer per metà del tempo di preparazione, è necessario mescolare gli ingredienti quando si sente suonare il campanello del timer.

- Tuttavia, ciò significa che è necessario impostare nuovamente il timer sul tempo di preparazione rimanente dopo l'agitazione.
- Quando si sente il campanello del timer, il tempo di preparazione impostato è scaduto. Estrarre il cassetto dall'apparecchio e posizionarlo su un supporto resistente al calore.



NOTA: è anche possibile spegnere l'apparecchio manualmente: ruota la manopola di controllo della temperatura su 0.

- Verificare che gli ingredienti siano pronti.
- Se gli ingredienti non sono ancora pronti, è sufficiente reinserire il cassetto nell'apparecchio e impostare il timer su qualche minuto in più.
- Svuotare il cestello in una ciotola o su un piatto.



SUGGERIMENTO: per rimuovere ingredienti di grandi dimensioni o fragili, sollevare gli ingredienti dal cestello con un paio di pinze.

- La friggitrice è in grado di cuocere più pietanze in sequenza, senza pause intermedie.
- Assicurarsi che gli alimenti cucinati usando la friggitrice ad aria risultino dorati e non scuri o marroni.
- Rimuovere eventuali residui bruciati.



Il tempo può essere regolato da 1 a 60 minuti.
La temperatura può essere regolata da 80 a 200 °C



ATTENZIONE!

Il cassetto e il cestello sono molto caldi durante la cottura, non toccarli. Premere il pulsante di rilascio del cestello per separare il cestello dal cassetto.



La friggitrice potrebbe contenere olio se si cuociono ingredienti grassi. Prestare la massima attenzione per evitare possibili lesioni da ustione.

SPEGNIMENTO AUTOMATICO

La friggitrice è dotata di un timer integrato, spegnerà automaticamente l'apparecchio quando il conto alla rovescia arriva a zero.

È possibile spegnere manualmente l'apparecchio ruotando la manopola del timer su zero in senso antiorario.

INDICAZIONI SULLA QUANTITÀ DI OLIO DA USARE

**Non serve olio per cuocere la carne e il pesce.
Serve pochissimo olio per i vegetali.**



Utilizzare un pennello per olio, o versarne una quantità piccolissima direttamente all'interno del cestello. Non c'è fondo di raccolta.

Per tempi e temperature vedere tabella a pag. 11-12

IMPOSTAZIONI

La seguente tabella ti aiuterà a selezionare le impostazioni di base per gli ingredienti. Poiché la tecnologia Rapid Air riscalda immediatamente l'aria all'interno dell'elettrodomestico, estrarre brevemente il cassetto dall'apparecchio durante la frittura ad aria calda per non disturbare il processo.

NOTA: tenere presente che queste impostazioni sono indicazioni. Poiché gli ingredienti differiscono per origine, dimensione, forma e marca, non possiamo garantire l'impostazione migliore per i tuoi ingredienti.

Per cuocere con questa friggitrice ad aria serve pochissimo olio e dipende dagli alimenti scelti, dalla loro quantità e forma.

Per prendere dimestichezza e utilizzare al meglio l'apparecchio occorre fare delle prove di tempi e temperature.

Ogni simbolo sul display corrisponde a un programma di cottura, che è impostato con una temperatura e tempo di cottura consigliati in base all'alimento.

La temperatura e tempo di cottura sono indicativi ed è possibile modificarli.

TIPO DI ALIMENTO	QUANTITÀ MIN-MAX	TEMPO MIN.	TEMPERATURA	MESCOLARE
PATATE FRITTE				
Patatine fritte surgelate - sottili	300-400g	18-25	200 °C	Sì
Patatine fritte surgelate - grosse	300-400g	20-25	200 °C	Sì
Patate gratinate	500g	20-25	200 °C	Sì
CARNE E POLLAME				
Bistecca	100-500g	10-20	180 °C	NO
Costolette di maiale	100-500g	10-20	180 °C	NO
Hamburger	100-500g	10-20	180 °C	NO
Rotolo di salsiccia	100-500g	13-15	200 °C	NO
Bacchette	100-500g	25-30	180 °C	NO
Petto di pollo	100-500g	15-20	180 °C	NO
SPUNTINI				
Involtini primavera	100-400g	8-10	200 °C	Sì
Bocconcini di pollo surgelati ¹	100-500g	10-15	200 °C	Sì

¹ utilizzare la friggitrice calda

TIPO DI ALIMENTO	QUANTITÀ MIN-MAX	TEMPO MIN.	TEMPERATURA	MESCOLARE
Bastoncini di pesce surgelati	100-400g	6-10	200 °C	NO
Spuntini surgelati al formaggio grattugiato	100-400g	8-10	180 °C	NO
Verdure ripiene	100-400g	10	160 °C	NO
COTTURA				
Torta ²	300g	20-25	160 °C	NO
Quiche ²	400g	20-22	180 °C	NO
Muffin ³	300g	15-18	200 °C	NO
Spuntini dolci ³	400g	20	160 °C	NO

² usa una teglia aggiuntiva

³ usa una teglia / pirofila aggiuntiva

- Non cuocere ingredienti estremamente grassi come le salsicce nella friggitrice.
- La quantità ottimale per preparare patatine croccanti è di 500 grammi.
- Per cuocere una torta, una quiche o per friggere ingredienti fragili o farciti: inserire una teglia da forno nel cestello.
- Questa friggitrice può essere usata anche per riscaldare gli alimenti.



NOTA: aggiungi 3 minuti al tempo di preparazione quando inizi a friggere mentre la friggitrice è ancora fredda.



SUGGERIMENTI:

- Gli ingredienti più piccoli di solito richiedono un tempo di preparazione leggermente inferiore rispetto agli ingredienti più grandi.
- Una quantità maggiore di ingredienti richiede un tempo di preparazione leggermente più lungo, una quantità minore di ingredienti richiede un tempo di preparazione leggermente più breve.
- Mescolare gli ingredienti più piccoli a metà durante il tempo di preparazione ottimizza il risultato finale e può aiutare a prevenire gli ingredienti fritti in modo non uniforme.
- Aggiungere un filo d'olio alle patate fresche per un risultato croccante. Friggere gli ingredienti pochi minuti dopo aver aggiunto l'olio.

MANUTENZIONE, PULIZIA E CONSERVAZIONE



ATTENZIONE!

Assicurarsi di scollegare l'apparecchio prima di pulirlo.



- Non provare a smontare l'apparecchio: non ci sono parti interne da utilizzare o pulire.
- Non immergere il cavo di alimentazione, la spina e il corpo dell'apparecchio in acqua o in altri liquidi.

- Pulire l'apparecchio dopo ogni utilizzo.
- Non pulire il cestello e l'interno dell'apparecchio con spugne metalliche, utensili o materiali di pulizia abrasivi, poiché potrebbero danneggiarne il rivestimento antiaderente.

1. Togliete la spina dalla presa a muro e fate raffreddare l'apparecchio.
2. Pulire la parte esterna dell'apparecchio con un panno umido. Non usare detersivo per piatti.

Evitare che l'acqua penetri nella maniglia del cassetto e nel pannello anteriore della friggitrice.

3. Pulire la piastra di raccolta dell'olio e il cestello con acqua calda, un po' di detersivo per piatti e una spugna non abrasiva.

Rimuovere lo sporco residuo usando uno sgrassatore liquido, non abrasivo.



NOTA: la piastra di raccolta dell'olio e il cestello sono lavabili in lavastoviglie.



SUGGERIMENTO: se la sporcizia è attaccata al cestello o al fondo della piastra di raccolta dell'olio, riempire la piastra con acqua calda.

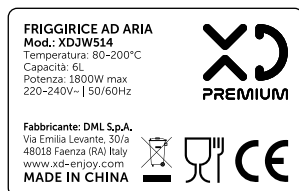
4. Pulire l'interno dell'apparecchio con acqua calda e una spugna non abrasiva.
5. Pulire l'elemento riscaldante con una spazzola per pulire per rimuovere eventuali residui di cibo.

CONSERVAZIONE

1. Scollegare la friggitrice e attendere che si sia completamente raffreddata.
2. Assicurarsi che tutte le parti siano pulite e asciutte.
3. Riporre l'apparecchio in luogo asciutto e sicuro.

DATI TECNICI

Potenza: 1800W max
Tensione: 220-240V
Frequenza: 50/60Hz
Capienza cestello: 6 litri
Timer: 60 minuti max
Peso: 6 kg
Dimensione: 39 x 32 x 34,3 cm
Lunghezza cavo: 120 cm
Colore: nero e argento



INFORMAZIONI AGLI UTENTI ai sensi del Decreto Legislativo N°49 del 14 marzo 2014 "Attuazione della direttiva 2012/19/UE sui rifiuti di apparecchiature elettriche ed elettroniche (RAEE)"

Il simbolo del cassonetto barrato riportato sull'apparecchiatura indica che il prodotto alla fine della propria vita utile deve essere raccolto separatamente dagli altri rifiuti. L'utente dovrà pertanto conferire l'apparecchiatura integra dei componenti essenziali giunta a fine vita agli idonei centri di raccolta differenziata dei rifiuti elettronici ed elettrotecnici oppure riconsegnarla al rivenditore al momento dell'acquisto di nuova apparecchiatura di tipo equivalente, in ragione di uno a uno, oppure 1 a zero per le apparecchiature aventi lato maggiore inferiore a 25 cm. L'adeguata raccolta differenziata per l'avvio successivo dell'apparecchiatura dimessa al riciclaggio, al trattamento e allo smaltimento ambientale compatibile contribuisce ad evitare possibili effetti negativi sull'ambiente e sulla salute e favorisce il riciclo dei materiali di cui è composta l'apparecchiatura. Lo smaltimento abusivo del prodotto da parte dell'utente comporta l'applicazione delle sanzioni amministrative di cui al D.Lgs n. Decreto Legislativo N° 49 del 14 marzo 2014.

CONDIZIONI GENERALI DI GARANZIA E ASSISTENZA PRODOTTI XD

Tutti i prodotti XD sono costruiti nel rispetto delle normative nazionali e internazionali regolanti la qualità dei materiali utilizzati nella fabbricazione. Qualora i prodotti dovessero presentare qualche inconveniente, l'utente è pregato di avvalersi della presente Garanzia, che dà diritto ad usufruire dell'assistenza tecnica.

La garanzia dei prodotti XD copre i difetti di funzionamento imputabili al processo di fabbricazione nel rispetto di quanto previsto dal Codice del Consumo (Decreto Legislativo 206/2005).

Garanzia del dispositivo:

La durata della garanzia è di:

- per usi privati mesi ventiquattro (24) dall'emissione del documento di acquisto (così come previsto dal Codice del Consumo)
- per usi professionali (per acquisti effettuati con emissione di fattura e partita IVA) mesi dodici (12) come previsto dall'art. 1490 del Codice Civile.

Il cliente, per poter usufruire del servizio di garanzia, dovrà esibire il documento d'acquisto rilasciato dal punto vendita.

Il diritto alla garanzia è sempre subordinato a verifica tecnica che ne certifichi la causa.

Non saranno coperti da garanzia:

- a) i danni accidentali, o danni causati da trascuratezza, cattivo uso, manomissione e ogni altro danno dovuto a negligenza del cliente;
- b) rimozione o danneggiamento dei sigilli di garanzia ed etichette apposte a scopo di identificazione sui prodotti;
- c) utilizzo di pezzi e accessori non originali;
- d) interventi software (l'installazione di software non compatibile e non autorizzato potrebbe compromettere il corretto funzionamento).

Il venditore non potrà essere ritenuto responsabile per eventuali danni che possano, direttamente o indirettamente, derivare a persone, cose e animali domestici dovuti alla mancata o errata osservazione di quanto riportato nel manuale di istruzioni del prodotto o sul prodotto stesso.

IMPORTANTE:

Prima richiedere l'intervento di assistenza tecnica di un prodotto informatico o elettronico, che conserva nella propria memoria interna o in altri dispositivi removibili dati dell'utente, è necessario salvare tutti i dati poiché potrebbero essere persi durante le fasi di lavorazione.

Informazioni su prodotti e condizioni di garanzia, centri di assistenza sono consultabili sul sito www.xd-enjoy.com o rivolgendosi al punto vendita Trony – DML dove è stato effettuato l'acquisto.

XD PREMIUM

Fabbricante: DML S.p.A.
Via Emilia Levante, 30/a
48018 Faenza (RA) Italy
www.xd-enjoy.com

Art. XDJW514



0 703557 954351