

# XD PREMIUM

## Friggeriosa

FRIGGITRICE AD ARIA + FORNO VENTILATO



Prima di procedere all'uso, leggere con attenzione e conservare per un uso futuro.

ISTRUZIONI PER L'USO | XDBOW9015BLK



Grazie per aver acquistato questo prodotto XD.

Leggere attentamente questo manuale prima del primo utilizzo, anche se si ha familiarità con questo tipo di prodotto.

Tenere a portata di mano queste istruzioni. Queste istruzioni ti aiuteranno a utilizzare al meglio la friggitrice ad aria con forno ventilato, in modo da ottenere risultati coerenti e professionali.

Le precauzioni di sicurezza contenute nel presente documento riducono il rischio di incendi, scosse elettriche e lesioni se vengono rispettate correttamente.

Conservare il manuale in un luogo sicuro per riferimenti futuri, insieme alla ricevuta di acquisto e all'imballo.

Se applicabile, passare queste istruzioni al prossimo proprietario dell'apparecchio.

## INDICE

---

<b>1. IMPORTANTI INFORMAZIONI DI SICUREZZA</b>	PAG.	3
<b>2. ISTRUZIONI SUI CAVI</b>	PAG.	5
<b>3. DESCRIZIONE PRODOTTO</b>	PAG.	6
<b>4. CARATTERISTICHE PRODOTTO</b>	PAG.	7
<b>5. ISTRUZIONI PER L'USO DEGLI ACCESSORI</b>	PAG.	8
<b>6. PRIMA DEL PRIMO UTILIZZO</b>	PAG.	10
<b>7. INDICAZIONI PER LA COTTURA</b>	PAG.	11
<b>8. PANNELLO DI CONTROLLO</b>	PAG.	12
<b>9. OPERAZIONI</b>	PAG.	12
<b>10. PULIZIA E MANUTENZIONE</b>	PAG.	16
<b>11. RISOLUZIONE DEI PROBLEMI</b>	PAG.	17
<b>SMALTIMENTO - INFORMAZIONI AGLI UTENTI</b>	PAG.	18
<b>GARANZIA</b>	PAG.	19

## 1. IMPORTANTI INFORMAZIONI DI SICUREZZA

---

1. Leggi tutte le istruzioni.
2. SCOLLEGARE DALLA PRESA QUANDO NON IN USO E PRIMA DELLA PULIZIA. Lasciar raffreddare prima di pulire o maneggiare, inserire o rimuovere parti.
3. NON TOCCARE LE SUPERFICI CALDE. Usa maniglie o manopole.
4. Questo è un apparecchio per la cottura di alimenti. Non utilizzare questo forno con friggitrice ad aria per scopi diversi da quelli previsti in questo manuale.
5. Questo apparecchio non è destinato all'uso da parte di persone (compresi i bambini) con ridotte capacità fisiche, sensoriali o mentali, o con mancanza di esperienza e conoscenza. Questo apparecchio non deve essere utilizzato vicino a bambini o persone con determinate disabilità.
6. I bambini non devono giocare con l'apparecchio.
7. Non utilizzare alcun apparecchio con un cavo o una spina danneggiati, o dopo che l'apparecchio ha funzionato male o è caduto o è stato danneggiato in qualsiasi modo o non funziona correttamente. Contattare il Centro Assistenza per l'esame, la riparazione o la sostituzione.
8. L'uso di accessori non consigliati dal produttore può causare lesioni.
9. Non utilizzare all'aperto.
10. Per proteggersi da scosse elettriche, non immergere alcuna parte dell'apparecchio in acqua o altri liquidi. Vedere le istruzioni per la pulizia e la manutenzione.
11. Posizionare l'apparecchio su una superficie orizzontale, uniforme e stabile durante l'uso. Non collocare su plastica, vinile e pannelli smaltati o qualsiasi altra superficie oppure apparecchi che possano subire danni dal riscaldamento. Non usare vicino a materiali combustibili.
12. Non lasciare che il cavo penda dal bordo del tavolo o del piano di lavoro, dove potrebbe essere tirato inavvertitamente da bambini o animali domestici o che tocchi superfici calde, che potrebbero danneggiare il cavo.
13. È necessario prestare la massima attenzione quando si utilizzano contenitori costruiti con materiali diversi dal metallo o dal vetro nel forno.
14. Non collocare nessuno dei seguenti materiali nel forno con friggitrice ad aria: carta, cartone, plastica e prodotti simili.
15. Non coprire il vassoio raccogli briciole o qualsiasi parte del forno con pellicola metallica. Ciò causerà il surriscaldamento del forno.
16. Potrebbe verificarsi un incendio se il forno con friggitrice ad aria è coperto o se tocca materiali infiammabili come tende, tendaggi o pareti, quando è in funzione. Non riporre alcun oggetto sopra l'apparecchio quando è in funzione. Non operare sotto pensili.

17. Non appoggiare utensili da cucina o teglie sulla porta in vetro.
18. Alimenti di grandi dimensioni, confezioni di alluminio e utensili non devono essere inseriti nel forno con friggitrice ad aria, poiché potrebbero comportare il rischio di incendi o scosse elettriche.
19. Non pulire con pagliette metalliche. I pezzi possono staccarsi dalle superfici interne e toccare le parti elettriche, comportando il rischio di scosse elettriche.
20. Asciugare i recipienti e il cestello prima di inserire gli ingredienti.
21. Prima di rimuovere il cibo dalla friggitrice spegnere e scollegare l'apparecchio dalla presa elettrica.
22. **AVVERTENZA:** per evitare la possibilità di incendi, non lasciare MAI il forno con friggitrice ad aria incustodito durante l'uso.
23. È necessario prestare la massima attenzione quando si sposta un apparecchio contenente olio caldo o altri liquidi caldi.
24. Per evitare ustioni, usare estrema cautela quando si rimuovono gli accessori del forno con friggitrice ad aria o si smaltisce il grasso bollente.
25. Quando non è in uso, scollegare sempre l'unità. Non usare materiali diversi dagli accessori per forno consigliati dal produttore in questa friggitrice ad aria con forno ventilato.
26. Per scollegare, ruotare le manopole di controllo in posizione "OFF", quindi rimuovere la spina dalla presa a muro.
27. L'apparecchio non è progettato per essere azionato mediante un timer esterno o un sistema di comando a distanza separato.
28. Durante la cottura, il vapore caldo uscirà dalle aperture di uscita dell'aria. Tenere le mani e il viso a una distanza di sicurezza dal vapore e dalle aperture di uscita dell'aria. Prestare attenzione anche al vapore e all'aria caldi quando si rimuove il recipiente dall'apparecchio.
29. Se fuoriesce del fumo nero dalla presa d'aria, spegnere subito la friggitrice. Staccare la spina dalla presa di corrente. Arieggiare il locale e attendere che termini la fuoriuscita di fumo. Estrarre il recipiente dall'apparecchio.



### **ATTENZIONE!**

I vassoi e il cestello per la frittura sono molto caldi durante la cottura, non toccarli.



La friggitrice potrebbe contenere olio se si cuociono ingredienti grassi. Prestare la massima attenzione per evitare possibili lesioni da ustione.

## **2. ISTRUZIONI SUI CAVI**

---

Viene fornito un cavo di alimentazione corto per ridurre i rischi derivanti dal rimanere impigliati o inciampare in un cavo più lungo.

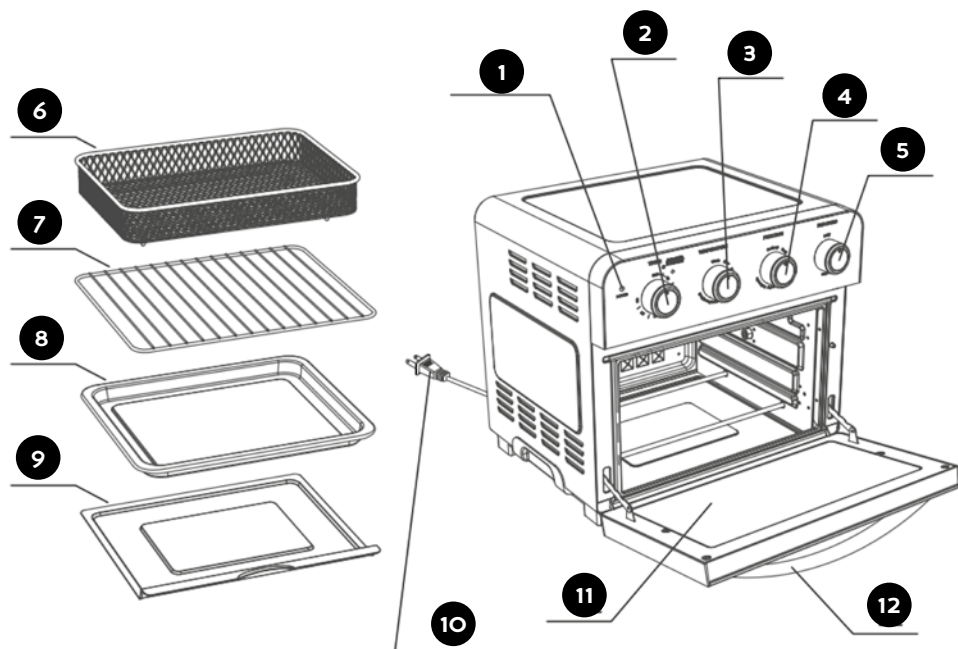
Se viene utilizzata una prolunga:

1. La potenza elettrica contrassegnata della prolunga deve essere almeno pari alla potenza elettrica dell'apparecchio.
2. Il cavo più lungo deve essere disposto in modo tale da non coprire il piano di lavoro o il piano del tavolo, dove può essere inciampato involontariamente o tirato dai bambini.

**SOLO PER USO DOMESTICO**

**NON DESTINATO AD USO COMMERCIALE**

## 3. DESCRIZIONE PRODOTTO



1. Spia di accensione
2. Selettore del timer
3. Selettore della temperatura
4. Selettore delle funzioni
5. Selettore velocità ventola
6. Cestello della friggitrice ad aria
7. Griglia del forno
8. Teglia da forno
9. Vassoio raccogli briciole
10. Cavo di alimentazione
11. Doppia porta di vetro
12. Maniglia della porta

### DATI TECNICI

Potenza: 1700W max

Frequenza: 50/60Hz

Alimentazione: 220-240V~

Capacità: 23 litri

Lunghezza cavo: 1 metro

Timer: max 60 min.

Temperatura min: 80 °C

Temperatura max: 230 °C

## 4. CARATTERISTICHE PRODOTTO

---

### 1. SPIA DI ACCENSIONE

L'indicatore luminoso si accenderà e rimarrà acceso quando il forno è in funzione.

### 2. SELETTORE DEL TIMER

Utilizzare per impostare l'ora desiderata per tutte le funzioni. Impostando il timer del forno, si accende l'unità e si avvia il ciclo di cottura. Quando il timer si esaurisce, l'unità si spegne.

### 3. SELETTORE DELLA TEMPERATURA

Utilizzare per impostare la temperatura desiderata.

### 4. SELETTORE DELLE FUNZIONI

Utilizzare per selezionare la funzione di cottura: Riscaldare, Grigliare, Tostare, Cuocere, Friggere (Frittura ad aria).

### 5. SELETTORE VELOCITÀ VENTOLA

Utilizzare per impostare la velocità del ventilatore desiderata per tutte le funzioni.

### 6. CESTELLO DELLA FRIGGITRICE AD ARIA

Il cestello della friggitrice ad aria è grattugiato per consentire all'aria di passare attraverso il cestello per una cottura uniforme. Il cestello della friggitrice ad aria può essere utilizzato solo in combinazione con la teglia / leccarda o sulla griglia. Il cestello della friggitrice ad aria deve essere posizionato nella posizione centrale della griglia, a meno che una ricetta non indichi diversamente.

### 7. GRIGLIA DEL FORNO

La griglia del forno può essere utilizzata in tre posizioni della griglia, inferiore, centrale e superiore. Vedere la sezione "Posizione della griglia / padella del forno" nel manuale. In generale, la posizione superiore dovrebbe essere utilizzata per Grigliare, la parte centrale per Friggere (Frittura ad aria) e Tostare; la parte inferiore per Riscaldare e Cuocere.

### 8. TEGLIA DA FORNO

La teglia da forno / gocciolatoio può essere posizionata in una qualsiasi delle tre posizioni della griglia.

### 9 VASSOIO RACCOGLI BRICIOLE

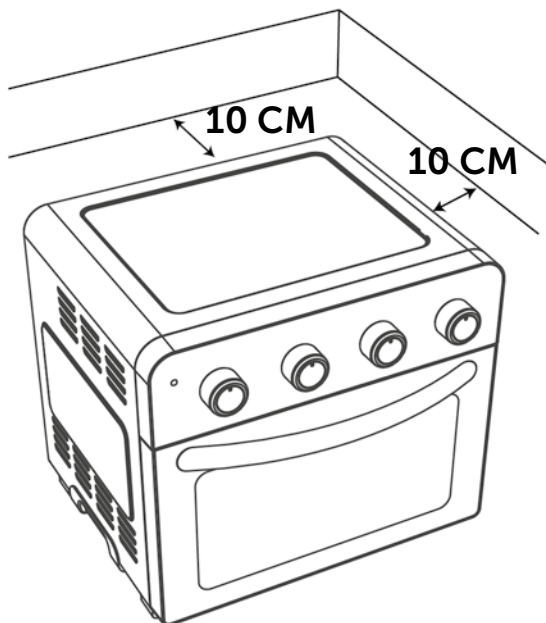
Assicurarsi sempre che il vassoio raccoglibriciole rimovibile sia posizionato sotto gli elementi riscaldanti inferiori ogni volta che si utilizza il forno.

## 5. ISTRUZIONI PER L'USO DEGLI ACCESSORI

---

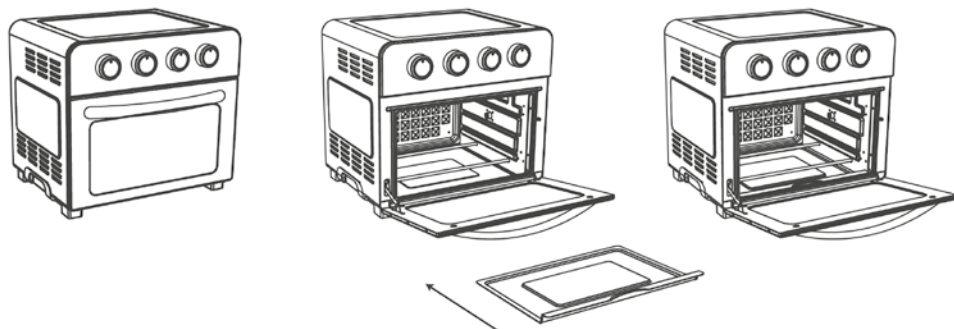
1. Posizionare il forno con friggitrice ad aria su una superficie piana.

Prima di utilizzare il forno con friggitrice ad aria, spostalo di 10 cm dal muro o da qualsiasi oggetto sul piano di lavoro. Non utilizzare su superfici sensibili al calore.



2. VASSOIO RACCOGLI BRICIOLE

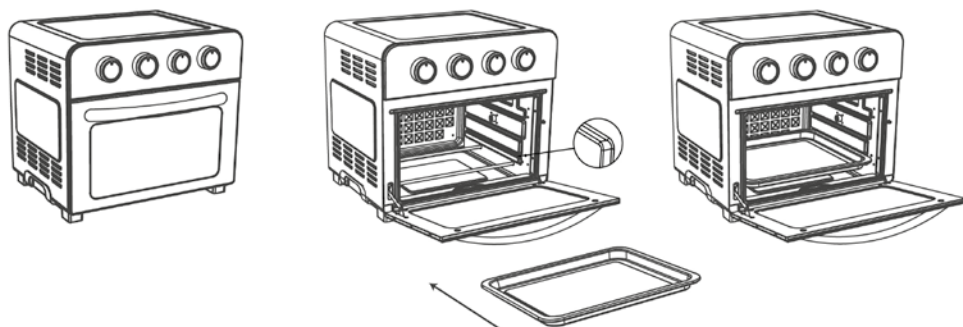
Aprendo lo sportello anteriore, inserire il vassoio raccogli briciole nell'unità secondo le indicazioni mostrate nell'immagine sotto:





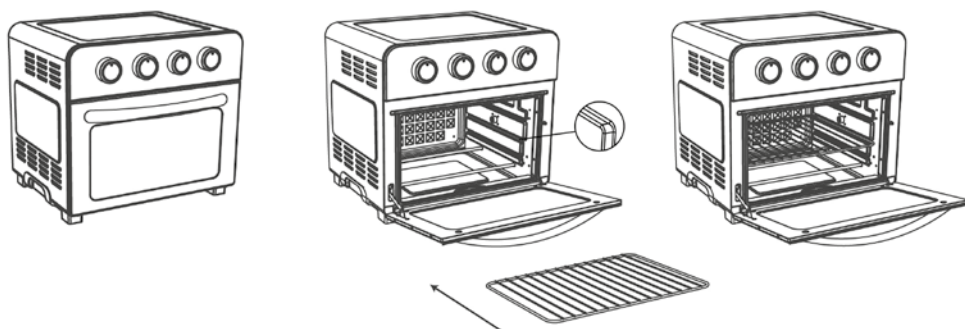
### 3. TEGLIA DA FORNO

Mettere il cibo nella teglia e metterlo nella camera di cottura, quindi chiudere la porta.



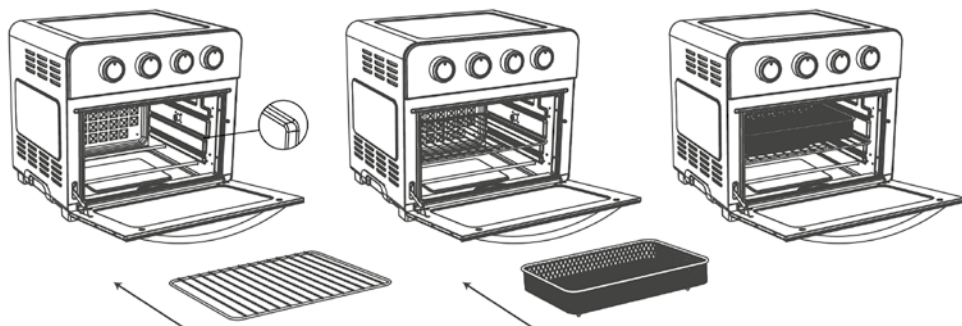
### 4. GRIGLIA DEL FORNO

Inserire la griglia forno nel mobile secondo le indicazioni mostrate nell'immagine sottostante:



### 5. CESTELLO PER FRITTURA AD ARIA

Inserire la griglia del forno nel mobile, quindi inserire il cibo nel cestello a rete e metterlo sulla griglia.





## NOTE:

- Il cestello per frittura ad aria deve essere utilizzato con la griglia del forno.
- Scegli accessori adeguati per scopi di cottura diversi.
- Utilizzare guanti da forno per estrarre il vassoio raccogli briciole, il vassoio da forno, la griglia del forno e il cestello della friggitrice ad aria, ecc. al termine della cottura.
- Tenere sempre il vassoio raccogli briciole sul fondo della camera di cottura per raccogliere l'olio dai cibi fritti.

## 6. PRIMA DEL PRIMO UTILIZZO

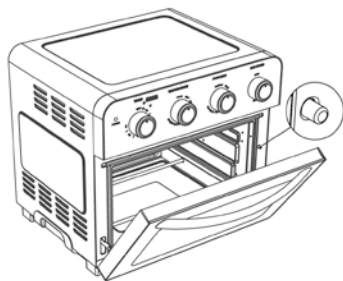
---

1. Rimuovere tutti i materiali di imballaggio, adesivi ed etichette.
2. Pulire tutti gli accessori con acqua calda, detergente e una spugna non abrasiva
3. Pulire l'interno e l'esterno dell'apparecchio con un panno umido.

## NOTE:



- Gli oggetti non devono essere riposti sulla parte superiore del forno.
- L'involucro esterno si surriscalda molto quando è in uso, tenerlo fuori dalla portata dei bambini.
- C'è un interruttore di sicurezza come mostrato nell'immagine a fianco. Solo quando la porta è completamente chiusa, la macchina può funzionare correttamente. In caso contrario, il forno non funzionerà.



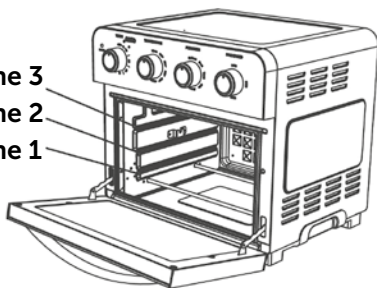
## POSIZIONI DELLA GRIGLIA / PADELLA DEL FORNO

Il forno ha 3 posizioni della griglia / padella:

- Posizione 1 (in basso),
- Posizione 2 (al centro),
- Posizione 3 (in alto).

Di solito si consiglia di mettere sopra la griglia o la padella in posizione 2 (centrale) per ottenere i migliori risultati di cottura.

- Posizione 3
- Posizione 2
- Posizione 1



## 7. INDICAZIONI PER LA COTTURA

### QUANTITÀ DI OLIO DA USARE IN MODALITÀ FRIGGITRICE AD ARIA

Non serve olio per cuocere la carne e il pesce.

Serve pochissimo olio per i vegetali.

Utilizzare un pennello per olio per ungere leggermente gli alimenti da friggere, oppure un nebulizzatore per olio.

Non c'è fondo di raccolta.



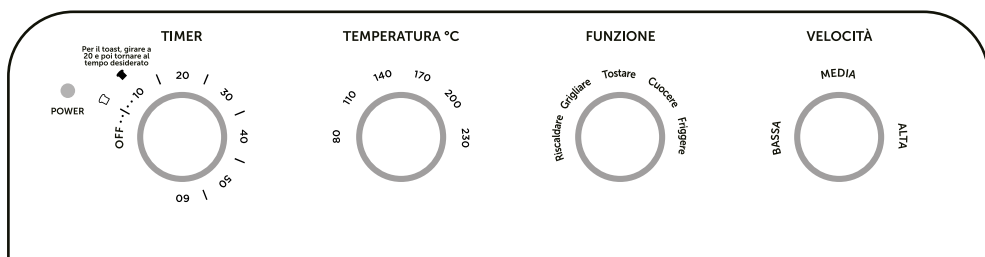
### TABELLA CON TEMPERATURA E TEMPI INDICATIVI DI COTTURA

Per cuocere con questa friggitrice ad aria serve pochissimo olio e dipende dagli alimenti scelti, dalla loro quantità e forma.

Per prendere dimestichezza e utilizzare al meglio l'apparecchio occorre fare delle prove di tempi e temperature. La temperatura e tempo di cottura qui riportati sono indicativi ed è possibile modificarli.

SIMBOLO ALIMENTO	FUNZIONE	TEMPERATURA	TEMPO	VELOCITÀ VENTILAZIONE
	FRIGGERE FRIGGITRICE AD ARIA	230 °C	20 MINUTI	ALTA
	CUOCERE FORNO	230 °C	25 MINUTI	BASSA
	CUOCERE FORNO	230 °C	12 MINUTI	BASSA
	FRIGGERE FRIGGITRICE AD ARIA	230 °C	20 MINUTI	ALTA
	CUOCERE FORNO	230 °C	7 MINUTI	BASSA
	TOSTARE	230 °C	5 MINUTI	BASSA
	CUOCERE FORNO	170 °C	35 MINUTI	BASSA
	RISCALDARE DECONGELARE	80 °C	30 MINUTI	BASSA
	RISCALDARE ESSICCAMENTO	80 °C	60 MINUTI	BASSA

## 8. PANNELLO DI CONTROLLO



Tempo max  
60 minuti

Temperatura  
min. 80 °C  
max 230 °C

## 9. OPERAZIONI

Svolgere il cavo di alimentazione. Verificare che il vassoio raccogli briciole sia in posizione e che non ci sia niente nel forno.

Collegare il cavo di alimentazione alla presa a muro.

### RISCALDARE

Impostare la manopola della temperatura su 80 °C.

Impostare la ghiera delle funzioni su RISCALDARE.

Quindi ruotare la manopola del timer sul tempo di riscaldamento desiderato per avviare il forno e iniziare il riscaldamento.

La spia di alimentazione si illuminerà. Il timer suonerà una volta al termine del ciclo e il forno si spegnerà allo scadere del tempo.

Per interrompere il riscaldamento, ruotare il quadrante del timer in posizione OFF.

### GRIGLIARE

Impostare il selettore delle funzioni su GRIGLIARE.

Impostare il selettore della temperatura sulla temperatura desiderata.

Quindi ruotare la manopola del timer sul tempo di cottura desiderato per accendere il forno e iniziare la cottura alla griglia.

La spia di alimentazione si illuminerà.

Il timer suonerà una volta al termine del ciclo e il forno si spegnerà allo scadere del tempo.

Per interrompere la cottura alla griglia, ruotare il quadrante del timer in posizione OFF.



### **SUGGERIMENTI PER LA COTTURA ALLA GRIGLIA:**

Non usare mai pirofile in vetro per cuocere alla griglia.

Assicurati di tenere d'occhio il cibo: gli alimenti possono scurirsi rapidamente durante la cottura alla griglia.

### **TOSTARE**

Posizionare la griglia del forno in posizione 2.

Se si tostano due cibi, centrarli al centro della griglia del forno.

Quattro elementi dovrebbero essere equidistanti: due davanti e due dietro.

Sei elementi dovrebbero essere equidistanti: tre davanti, tre dietro.

Impostare la ghiera delle funzioni su TOSTARE. Impostare il selettore della temperatura sulla temperatura desiderata. Quindi ruotare la manopola del timer sul tempo di cottura desiderato per avviare il forno e iniziare a tostare. La spia di alimentazione del forno si accenderà. Al termine, il timer squillerà e si spegnerà. Per interrompere la tostatura, ruotare il quadrante del timer in posizione OFF.

### **CUOCERE**

Impostare la funzione su CUOCERE.

Impostare il selettore della temperatura sulla temperatura desiderata.

Quindi ruotare la manopola del timer sul tempo di cottura desiderato per avviare il forno e iniziare la cottura. Si consiglia di preriscaldare il forno per 5 minuti prima della cottura. Incorporarlo nel tempo di cottura totale.

La spia di alimentazione si accenderà. Il timer suonerà una volta al termine del ciclo e il forno si spegnerà allo scadere del tempo.

Posizionare la teglia in posizione 2 per la cottura.

Per il pollo o altri cibi di grandi dimensioni, la padella può essere in Posizione 1.

Per interrompere il funzionamento, ruotare la manopola del timer in posizione OFF.

### **FRIGGERE / FRITTURA AD ARIA**

Posizionare il cestello della friggitrice ad aria sulla teglia o sulla griglia del forno.

Frittura ad aria nella posizione della griglia 2.

Impostare il selettore delle funzioni su FRIGGERE. Impostare il selettore della temperatura sulla temperatura desiderata.

Quindi ruotare la manopola del timer sul tempo di cottura desiderato per accendere il forno e iniziare la frittura ad aria.

La spia di alimentazione del forno si accenderà.

Il timer suonerà una volta al termine del ciclo e il forno si spegnerà allo scadere del tempo.

Per interrompere la frittura ad aria, ruotare il quadrante del timer in posizione OFF.

## RISCALDARE / ESSICCAMENTO - DISIDRATAZIONE

Questo prodotto permette anche di essiccare gli alimenti, così da ottenere ad esempio frutta disidratata o pomodori secchi.

Tagliare l'alimento da essiccare a pezzetti o fette, inferiori a 1 cm di spessore, a seconda del grado di acquosità.

Disporre le fette sulla griglia, distanziandole fra loro.

Inserire la griglia nell'apparecchio.

Impostare la manopola della temperatura su 80 °C.

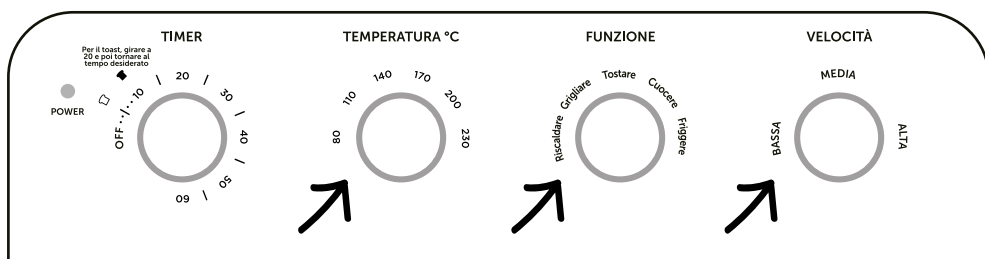
Impostare la ghiera delle funzioni su RISCALDARE.

Impostare la velocità del flusso d'aria su BASSA.

Quindi ruotare la manopola del timer sul tempo desiderato per avviare il forno e iniziare l'essiccamento.

La spia di alimentazione si illuminerà. Il timer suonerà una volta al termine del ciclo e il forno si spegnerà allo scadere del tempo.

Per interrompere l'essiccamento, ruotare il quadrante del timer in posizione OFF.



### SUGGERIMENTI PER LA DISIDRATAZIONE:

Consigliamo di fare delle prove con vari tempi, temperatura e ventilazione per verificare il livello di evaporazione dell'acqua contenuta nell'alimento da trattare.

La grandezza dei pezzi influisce sulla tempistica.

### **COSA ESSICCARE?**

Ecco qualche esempio di alimenti che è possibile essiccare:

**FRUTTA:** mele, pere, banane, pesche, kiwi, uva, ananas, arance, fragole, fichi, prugne, ecc.

**ORTAGGI:** pomodori, melanzane, peperoni, peperoncini, cipolle, zucche, ecc.

**FUNGHI:** porcini, chiodini, ecc.

**CARNE E PESCE:** manzo, maiale (le parti più magre), cavallo, ecc.

**PASTA:** tutti i tipi di pasta fresca

**ERBE AROMATICHE:** rosmarino, prezzemolo, timo, salvia, menta, erba cipollina, valeriana, ecc.

### **CONSERVAZIONE**

Gli alimenti essiccati possono essere conservati in vasetti puliti e ben chiusi.

## 10. PULIZIA E MANUTENZIONE

---

1. Scollegare l'apparecchio e lasciarlo raffreddare completamente prima di pulirlo.
2. Non utilizzare detergenti abrasivi oppure spugne abrasive, poiché danneggerebbero le finiture e superfici esterne e interne del forno.  
Non utilizzare mai spugnette o spazzole metalliche sull'apparecchio o sugli accessori.
3. Pulire l'esterno della friggitrice con un panno pulito e umido e asciugare accuratamente.  
Non utilizzare una pressione eccessiva durante la pulizia dell'area del pannello di controllo poiché potrebbe causare la rimozione del testo nel tempo.
4. Pulire l'interno della friggitrice con detergente, acqua calda e una spugna non abrasiva. Per rimuovere eventuale sporco residuo è possibile usare dello sgrassatore. Rimuovere prima il vassoio raccoglibriciole.
5. La griglia del forno, la leccarda / cottura al forno, il cestello della friggitrice ad aria e il vassoio raccogli briciole devono essere lavati a mano in acqua calda e insaponata oppure utilizzare una spugnetta o una spazzola di nylon.  
Queste parti non sono lavabili in lavastoviglie.
6. Pulire sempre il vassoio raccoglibriciole dopo ogni utilizzo.  
Le particelle di cibo in eccesso potrebbero causare fumo e saranno difficili da rimuovere dal vassoio.  
Per rimuovere il grasso cotto o le particelle di cibo bruciate, è possibile immergere il vassoio raccoglibriciole in acqua calda e saponosa o utilizzare detergenti non abrasivi.  
**Non utilizzare mai il forno senza il vassoio raccogli briciole in posizione.**
7. L'interno superiore dell'apparecchio deve essere pulito per rimuovere il grasso in eccesso che potrebbe accumularsi dopo la cottura di cibi grassi.  
Ciò eviterà la formazione di fumo nel forno durante gli usi successivi.



## 11. RISOLUZIONE DEI PROBLEMI

PROBLEMA	SOLUZIONE	
L'apparecchio non si accende.	1	Assicurati che l'apparecchio sia collegato.
Gli alimenti non sono completamente cotti.	1	Aumenta la temperatura o il tempo di cottura.
Gli alimenti sono troppo cotti o bruciati.	1	Diminuire la temperatura o il tempo di cottura.
	2	Assicurati che gli alimenti non siano troppo grandi e non tocchino gli elementi riscaldanti.
Gli alimenti sono cotti in modo non uniforme.	1	Preriscaldare il forno.
	2	Assicurati che gli alimenti non siano troppo ravvicinati in un vassoio, una griglia o un altro contenitore.
Dal forno esce fumo bianco.	1	Il forno potrebbe produrre del fumo bianco quando lo si utilizza per la prima volta. E' normale.
	2	L'olio in eccesso o gli alimenti grassi possono produrre fumo bianco. Assicurati che l'interno del forno sia pulito correttamente e non unga.
Dal forno esce fumo nero.	1	Spegnere immediatamente il forno e poi scollegarlo. Raffredda il forno a temperatura ambiente. Attendere che il fumo si diradi prima di aprire la porta del forno o di estrarre la teglia, il cestello o la griglia.



## INFORMAZIONI AGLI UTENTI ai sensi del Decreto Legislativo N°49 del 14 marzo 2014 "Attuazione della direttiva 2012/19/UE sui rifiuti di apparecchiature elettriche ed elettroniche (RAEE)"

Il simbolo del cassonetto barrato riportato sull'apparecchiatura indica che il prodotto alla fine della propria vita utile deve essere raccolto separatamente dagli altri rifiuti. L'utente dovrà pertanto conferire l'apparecchiatura integra dei componenti essenziali giunta a fine vita agli idonei centri di raccolta differenziata dei rifiuti elettronici ed elettrotecnici oppure riconsegnarla

al rivenditore al momento dell'acquisto di nuova apparecchiatura di tipo equivalente, in ragione di uno a uno, oppure 1 a zero per le apparecchiature aventi lato maggiore inferiore a 25 cm. L'adeguata raccolta differenziata per l'avvio successivo dell'apparecchiatura dimessa al riciclaggio, al trattamento e allo smaltimento ambientale compatibile contribuisce ad evitare possibili effetti negativi sull'ambiente e sulla salute e favorisce il riciclo dei materiali di cui è composta l'apparecchiatura. Lo smaltimento abusivo del prodotto da parte dell'utente comporta l'applicazione delle sanzioni amministrative di cui al D.Lgs n. Decreto Legislativo N° 49 del 14 marzo 2014.

## XD PREMIUM

### FORNO FRIGGITRICE AD ARIA

Art.: XDBOW9015BLK

1700W max

220-240V~ | 50/60Hz

**NON IMMERGERE IN ALCUN LIQUIDO**

**LEGGERE LE ISTRUZIONI PRIMA DELL'USO**

**XDBOW9015BLK YY WW**

Fabbricante: DML S.p.A.

Via Emilia Levante, 30/a

48018 Faenza (RA) Italy

[www.xd-enjoy.com](http://www.xd-enjoy.com)



MADE IN CHINA

## CONDIZIONI GENERALI DI GARANZIA E ASSISTENZA PRODOTTI XD

Tutti i prodotti XD sono costruiti nel rispetto delle normative nazionali ed internazionali regolanti la qualità dei materiali utilizzati nella fabbricazione. Qualora i prodotti dovessero presentare qualche inconveniente, l'utente è pregato di avvalersi della presente Garanzia, che dà diritto ad usufruire dell'assistenza tecnica.

La garanzia dei prodotti XD copre i difetti di funzionamento imputabili al processo di fabbricazione.

Nel rispetto di quanto previsto dal codice del consumo (l.206/2005)

Garanzia del dispositivo:

La durata della garanzia è di:

per usi privati mesi ventiquattro (24) dalla emissione del documento di acquisto (così come previsto dal codice del consumo)

Per usi professionali (per acquisti effettuati con emissione di fattura e partita Iva)

Mesi dodici (12) come previsto dall'art. 1490 del CC.

Il cliente, per poter usufruire del servizio di garanzia, dovrà esibire il documento d'acquisto rilasciato dal punto vendita.

Il diritto alla garanzia è sempre subordinato a verifica tecnica che ne certifichi la causa.

Non saranno coperti da garanzia:

- a) i danni accidentali, o danni causati da trascuratezza, cattivo uso, manomissione ed ogni altro danno dovuto a negligenza del cliente
- b) rimozione o danneggiamento dei sigilli di garanzia ed etichette apposte a scopo di identificazione sui prodotti.
- c) utilizzo di pezzi e accessori non originali.
- e) interventi software (l'installazione di software non compatibile e non autorizzato potrebbe compromettere il corretto funzionamento).

Il venditore non potrà essere ritenuto responsabile per eventuali danni che possano, direttamente o indirettamente, derivare a persone, cose e animali domestici dovuti alla mancata o errata osservazione di quanto riportato nel manuale di istruzioni del prodotto o sul prodotto stesso.

### IMPORTANTE:

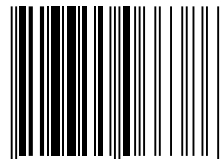
Prima richiedere l'intervento di assistenza tecnica di un prodotto informatico od elettronico, che conserva nella propria memoria interna od in altri dispositivi removibili dati dell'utente, è necessario salvare tutti i dati poiché potrebbero essere persi durante le fasi di lavorazione.

Informazioni su prodotti e condizioni di garanzia e centri di assistenza sono consultabili sul sito [www.xd-enjoy.com](http://www.xd-enjoy.com) o rivolgendosi al punto vendita Trony – Dml dove è stato effettuato l'acquisto.

**XD PREMIUM**

**Fabbricante: DML S.p.A.**  
Via Emilia Levante, 30/a  
48018 Faenza (RA) Italy  
[www.xd-enjoy.com](http://www.xd-enjoy.com)

Art. XDBOW9015BLK



0 703355 066386