



KITCHEN MACHINE



Prima di procedere all'uso, leggere con attenzione
e conservare per un uso futuro.



Grazie per aver acquistato questo prosotto XD.

Questo prodotto è solo per uso domestico.

*Leggere attentamente questo manuale
prima del primo utilizzo
e conservarlo per un uso futuro.*

INDICE

IMPORTANTI ISTRUZIONI PER LA SICUREZZA	PAG.	3
INFORMAZIONI TECNICHE	PAG.	5
PANORAMICA PRODOTTO	PAG.	6
PRIMA DEL PRIMO UTILIZZO	PAG.	8
UTILIZZO DI PROVA	PAG.	8
GUIDA OPERATIVA	PAG.	9
UTILIZZO DEL BICCHIERE DI VETRO	PAG.	10
TRITACARNE	PAG.	11
PASTA MAKER (OPZIONALE)	PAG.	12
PULIZIA	PAG.	13
INFORMAZIONI PER GLI UTENTI	PAG.	14
GARANZIA	PAG.	15

IMPORTANTI ISTRUZIONI PER LA SICUREZZA

Leggere attentamente le istruzioni prima di mettere in funzione l'elettrodomestico e conservare le istruzioni inclusi garanzia, scontrino e, se possibile, la scatola con la confezione interna. In caso di prestito ad altre persone, consegnare anche le istruzioni.

1. Assicurarsi che il voltaggio della vostra alimentazione elettrica domestica sia compatibile con il voltaggio indicato sull'etichetta del prodotto.
2. L'elettrodomestico è ad esclusivo uso domestico e per lo scopo previsto. L'elettrodomestico non è ad uso commerciale. Non utilizzare all'aperto. Tenere lontano da fonti di calore, luce del sole diretta, umidità (non immergere in liquidi) e superfici taglienti. Non utilizzare l'elettrodomestico con le mani bagnate. Se l'elettrodomestico è umido o bagnato, scollegarlo immediatamente dalla corrente.
3. Quando si pulisce o si ripone, spegnere l'elettrodomestico e scollegare la spina dalla presa se l'elettrodomestico non viene utilizzato, e rimuovere gli accessori inseriti.
4. Non mettere in funzione l'elettrodomestico senza supervisione. Quando ci si allontana dalla postazione, spegnere sempre l'elettrodomestico o scollegare la spina dalla presa.
5. Controllare regolarmente l'elettrodomestico e il cavo di alimentazione. Non utilizzare l'elettrodomestico se danneggiato.
6. Non provare a riparare l'elettrodomestico da soli. Contattare sempre un tecnico autorizzato.
7. Utilizzare solo pezzi di ricambio originali.
8. Se il cavo di alimentazione è danneggiato, deve essere sostituito dal produttore, da un tecnico o da personale qualificato per evitare danni.
9. L'elettrodomestico non è programmato per essere controllato da timer esterni o da un sistema di controllo separato.
10. Per garantire la sicurezza dei bambini, tenere tutte le confezioni (buste di plastica, scatole, polistirolo, etc) fuori dalla loro portata.



ATTENZIONE! Non permettere ai bambini di giocare perché c'è pericolo di soffocamento!

11. Per proteggere i bambini e le persone deboli dai danni dell'apparecchio elettrico, assicurarsi che il dispositivo sia utilizzato solo sotto supervisione. Questo dispositivo non è un giocattolo. I bambini non devono giocarci.
12. Questo apparecchio può essere utilizzato dai bambini a partire dagli 8 anni di età e da persone con ridotte capacità fisiche, sensoriali o mentali o con mancanza di esperienza e conoscenza purché sotto supervisione o se hanno ricevuto istruzioni in merito all'utilizzo sicuro dell'apparecchio e sono consapevoli dei potenziali rischi. I bambini non devono giocare con l'elettrodomestico.
La pulizia e la manutenzione non devono essere affidate a bambini senza supervisione.
13. Spegnerne l'apparecchio e scollegarlo dalla corrente prima di cambiare gli accessori o di avvicinarsi a componenti che si muovono durante l'uso.
14. Il presente apparecchio è ad esclusivo uso domestico.

REQUISITI ELETTRICI

POTENZA: 1500W max

TENSIONE: 220-240V~

FREQUENZA: 50-60Hz

La potenza nominale per questo apparecchio è stampata su un'etichetta sotto la base. È anche elencata sulla banda di rivestimento. Se il cavo di alimentazione è troppo corto, fare installare da un elettricista o un tecnico qualificato una presa vicino all'apparecchio. La valutazione massima si basa sull'allegato che assorbe il massimo carico (potenza). Altri accessori consigliati possono consumare significativamente meno energia.



AVVERTIMENTO Rischio di scosse elettriche!

- **Inserire in una presa a 3 poli con messa a terra.**
- **Non rimuovere il polo di terra.**
- **Non utilizzare un adattatore.**
- **Non utilizzare una prolunga.**
- **La mancata osservanza di queste istruzioni può provocare morte, incendi, scosse elettriche.**

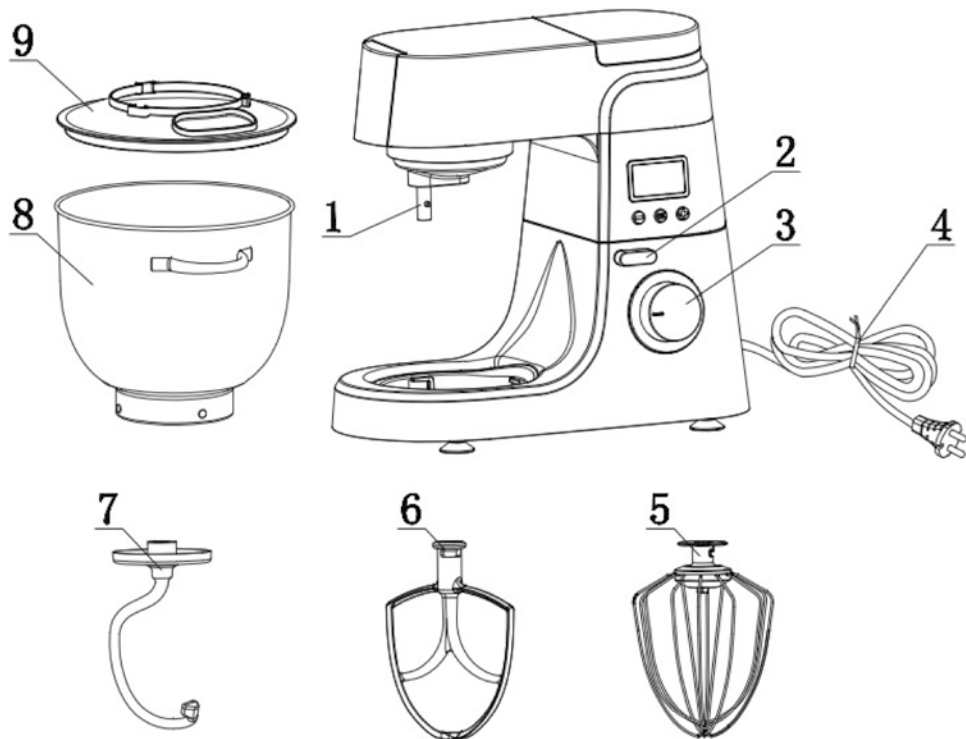


Prima di utilizzare questo apparecchio, leggere completamente queste istruzioni.

INFORMAZIONI TECNICHE

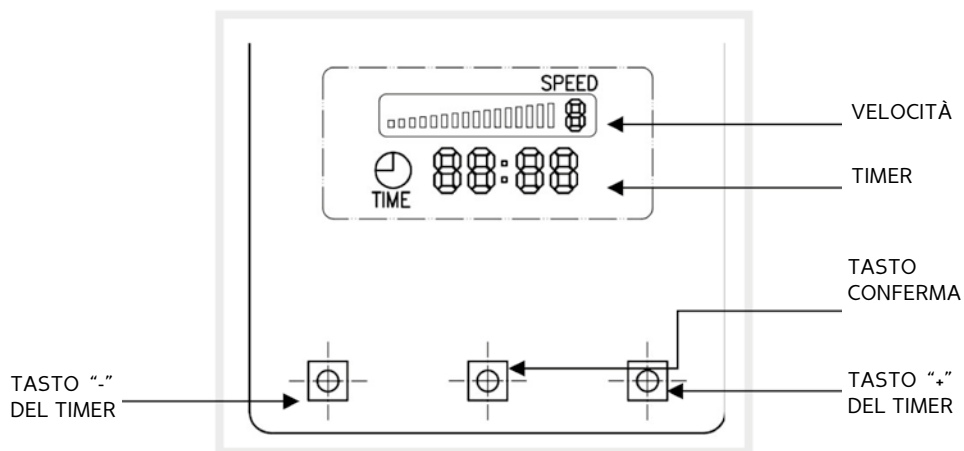
- POTENZA: 1500W max
TENSIONE: 220-240V~
FREQUENZA: 50-60Hz
- Capacità della ciotola: 6,5 L
- Tempo max di lavoro continuativo consigliato: 10 minuti
Non utilizzare l'apparecchio per più di 10 minuti costantemente.
- Non utilizzare le funzioni dell'impastatore e frullatore allo stesso tempo (utilizzarne solo una per proteggere l'apparecchio)

PANORAMICA PRODOTTO



- 1) Connettore
- 2) Interruttore di blocco
- 3) Manopola di velocità
- 4) Cavo di alimentazione
- 5) Frusta a filo
- 6) Frusta K
- 7) Gancio per impastare
- 8) Ciotola in acciaio inossidabile
- 9) Coperchio della ciotola

DISPLAY LCD



ISTRUZIONI PER IL FUNZIONAMENTO

- 1) Velocità: P, O, 1, 2, 3, 4, 5, 6, 7, 8
- 2) "P" per la funzione PULSE
- 3) Visualizzazione timer: 00:00 a max 10 minuti (10:00)
- 4) Pulsante Tempo "+" e "-"

ISTRUZIONI PER IMPOSTAZIONE TIMER

- 1) Il timer parte quando l'apparecchio entra in funzione;
- 2) Il tempo di funzionamento massimo è di 10 minuti, poi l'apparecchio si spegne;
- 3) Impostare il tempo di funzionamento da 1 a 10 minuti, poi premere il tasto di conferma e il display LCD avvia il conto alla rovescia fino allo 0 e poi si spegne;
- 4) Quando sul display LCD compare "E03" significa che l'apparecchio ha un guasto, occorre ricontrollare l'apparecchio e successivamente rimetterlo in funzione.



AVVERTIMENTO

Non raccogliere il cibo con la spatola dalla ciotola mentre l'impastatore è in funzione.

La ciotola e la frusta sono progettate per poter mescolare.

Spegnere l'impastatore prima di raccogliere il cibo con la spatola dalla ciotola. L'impastatore potrebbe scaldarsi durante l'utilizzo.

PRIMA DEL PRIMO UTILIZZO

Prima di assemblare l'apparecchio, rimuovere e riporre in modo sicuro qualsiasi materiale di imballaggio.

Tutti i componenti dell'impastatore devono essere completamente puliti prima del primo utilizzo. (vedere il paragrafo: Pulizia).

Estrarre il cavo dalla base secondo la lunghezza necessaria e collegare l'apparecchio alla rete elettrica.

UTILIZZO DI PROVA

Ruotare l'interruttore di blocco, quindi sollevare il braccio della macchina.

Posizionare la ciotola sulla base e bloccarla come indicato dalla freccia.

Fissare il coperchio antischizzi sulla lama di miscelazione, quindi bloccare la lama nella macchina

Ruotare l'interruttore di blocco, quindi spingere il coperchio superiore verso il basso e abbassare il braccio. Assicurarsi che il braccio sia fissato insieme alla base, quindi ruotare l'interruttore di blocco verso l'alto per bloccare saldamente il braccio.

Collegare il cavo di alimentazione e ruotare l'interruttore lentamente dalla velocità "1" alla velocità "8" (ogni velocità provare per alcuni secondi).

Al termine della prova, ruotare l'interruttore su "0".

Ruotare l'interruttore di blocco e sollevare il braccio, quindi smontare la lama di miscelazione dal connettore della lama, riprovare.

GUIDA OPERATIVA

PER MESCOLARE O IMPASTARE

- Il rapporto farina-acqua suggerito è di 5:3.
- Farina max: 1000 g
- Impasto max: 1,6 kg
- Utilizzare la velocità 1 per 5 minuti per impastare.
- Inserendo gli ingredienti nella ciotola di miscelazione, non superare la capacità massima.
- Utilizzare il gancio impastatore o la frusta per amalgamare.

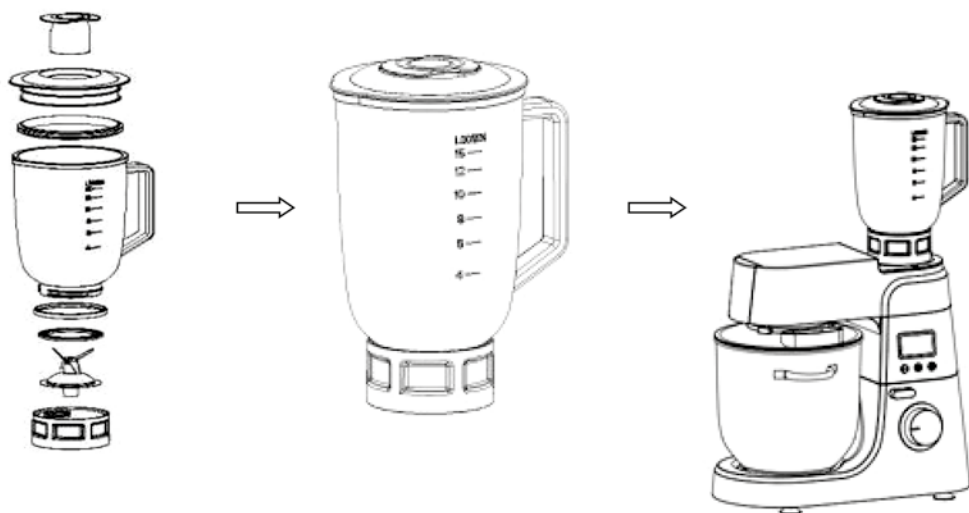
PER MONTARE GLI ALBUMI O LA PANNA

- Impostare la velocità da 6 a 8, montare gli albumi senza fermarsi per 5 circa minuti in base alla grandezza delle uova finché non si montano.
- Quantità max: 20 uova.
- Per la panna montata, montare 250ml di panna fresca a velocità da 6 a 8 per circa 5 minuti.
- Riempiendo il contenitore con latte fresco, panna o altri ingredienti, non superare la capacità massima.
- Utilizzare la frusta da uova per montare.

PER MISCELARE FRULLATI, COCKTAIL O ALTRI LIQUIDI

- Mescolare gli ingredienti secondo la ricetta, a velocità da 1 a 8 per circa 5 minuti.
- Non superare la capacità massima della ciotola di miscelazione.
- Utilizzare la frusta per miscelare.
- Tempo massimo di funzionamento: 4 minuti alla massima potenza.

UTILIZZO DEL BICCHIERE IN VETRO



BICCHIERE FRULLATORE IN VETRO DA 1,5 L

- 1) Inserire verdure, frutta e acqua o ghiaccio nel bicchiere, coprirlo e fissare il bicchiere all'apparecchio nella posizione corretta in base alla posizione ON e OFF.
- 2) Il misurino trasparente sul coperchio del bicchiere può essere usato per aggiungere ingredienti nel bicchiere mentre l'apparecchio è in funzione.
- 3) L'apparecchio non funziona quando il bicchiere non è fissato nella posizione corretta.
- 4) Utilizzare la velocità 8 per mescolare.
- 5) Quando si inserisce il ghiaccio nel bicchiere, utilizzare la funzione "PULSE" per tritare il ghiaccio e la velocità 8 per frullare.
- 6) Non frullare senza interruzione per più di 3 minuti.



ATTENZIONE

Non superare la capacità di 1,5L quando si frulla. Non tenere in funzione il frullatore vuoto per più di 20 secondi.

Tempo di funzionamento massimo continuativo: non più di 10 minuti.

TRITACARNE



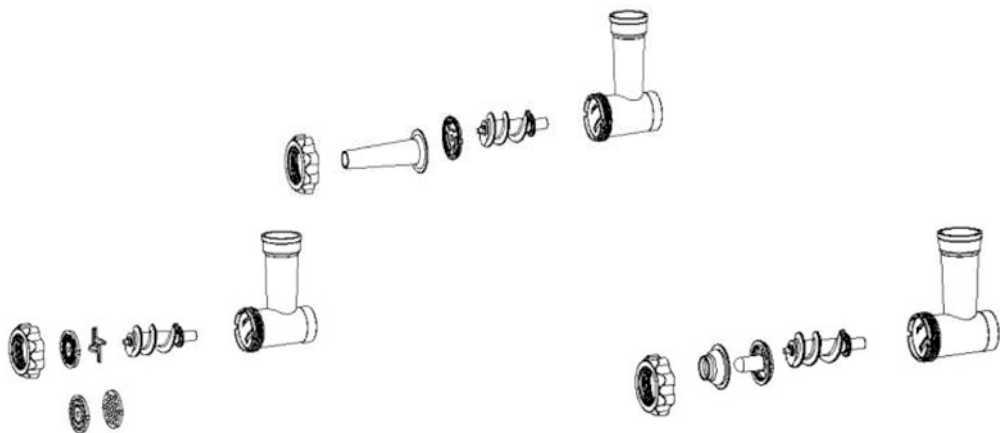
Tritacarne



Macchina per salsiccia



Macchina per spaghetti

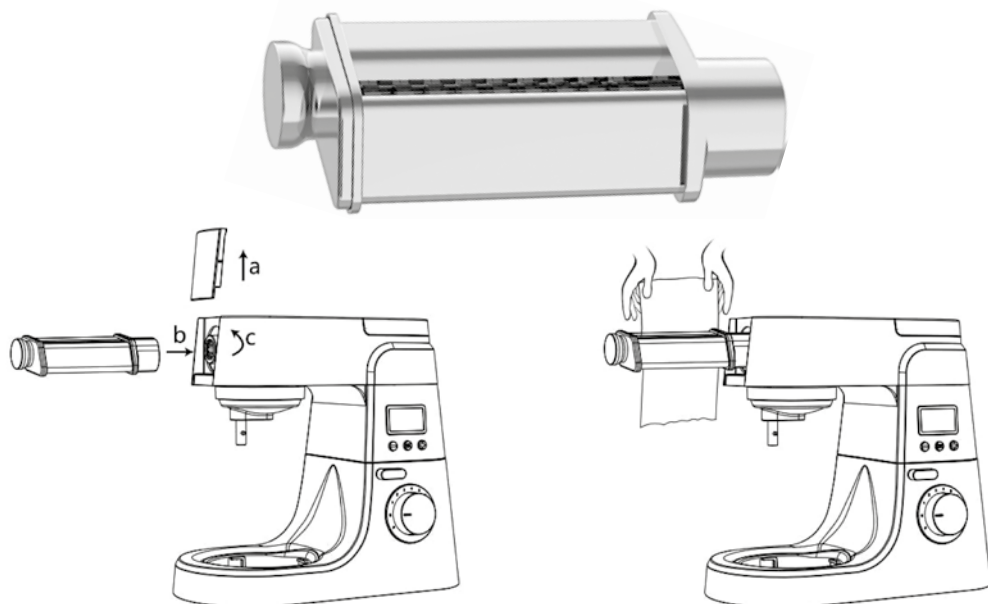


ACCESSORI PER TRITACARNE (SET COMPLETO)

- Gli accessori per **tritacarne** hanno tre dischi rotondi. Puoi scegliere diversi dischi in base alle diverse esigenze di dimensioni della pasta di carne.
- Gli accessori per dischi di **pasta** hanno sei dischi rotondi. Scegliere i dischi in base alle diverse esigenze delle forme di pasta. L'utilizzo è uguale a quello del tritacarne.
- L'uso del tritacarne e del produttore di salsicce è lo stesso, è sufficiente sostituire il disco rotondo con l'accessorio di riempimento per salsicce.

- L'uso dell'accessorio per produrre salsicce e spaghetti è lo stesso, è sufficiente sostituire il disco rotondo con l'accessorio per gli spaghetti.
- Utilizzare la velocità 6.
- Tempo max di lavoro continuativo: 10 minuti

PASTA MAKER (OPZIONALE)



ISTRUZIONI PER L'INSTALLAZIONE

Far scorrere verso l'alto il coperchio dell'interfaccia degli accessori all'estremità anteriore del supporto ed estrarlo. Inserire il connettore del pasta maker nell'interfaccia dell'accessorio e ruotarlo in senso antiorario per bloccarlo.

PASTAMAKER (art. XDBOWPM134) è un prodotto consigliato e disponibile in esclusiva nei punti vendita TRONY DML. Fino ad esaurimento scorte.

Prodotto non incluso nella confezione.

PULIZIA

Prima della pulizia, assicurarsi che la manopola interruttore sia in posizione “O” e che la spina sia scollegata dalla presa elettrica.

Dopo l’uso, lasciare raffreddare l’apparecchio prima di iniziare a pulirlo.

Per pulire l’esterno dell’apparecchio, utilizzare un panno umido e un detersivo delicato.

Durante la pulizia dell’esterno, dell’interno e del coperchio protettivo antischizzo non utilizzare detersivi abrasivi o alcool.

Per pulire l’apparecchio, non immergerlo mai in acqua.

Il gancio per impastare, la frusta e la ciotola di miscelazione non vanno in lavastoviglie.

Gli accessori devono essere puliti solo in acqua tiepida.




Gli accessori di plastica, il coperchio della ciotola di miscelazione e la frusta per montare possono essere puliti con acqua tiepida.



INFORMAZIONI AGLI UTENTI ai sensi del Decreto Legislativo N°49 del 14 marzo 2014 “Attuazione della direttiva 2012/19/UE sui rifiuti di apparecchiature elettriche ed elettroniche (RAEE)”


Il simbolo del cassonetto barrato riportato sull'apparecchiatura indica che il prodotto alla fine della propria vita utile deve essere raccolto separatamente dagli altri rifiuti. L'utente dovrà pertanto conferire l'apparecchiatura integra dei componenti essenziali giunta a fine vita agli idonei centri di raccolta differenziata dei rifiuti elettronici ed elettrotecnici oppure riconsegnarla

al rivenditore al momento dell'acquisto di nuova apparecchiatura di tipo equivalente, in ragione di uno a uno, oppure 1 a zero per le apparecchiature aventi lato maggiore inferiore a 25 cm. L'adeguata raccolta differenziata per l'avvio successivo dell'apparecchiatura dimessa al riciclaggio, al trattamento e allo smaltimento ambientale compatibile contribuisce ad evitare possibili effetti negativi sull'ambiente e sulla salute e favorisce il riciclo dei materiali di cui è composta l'apparecchiatura. Lo smaltimento abusivo del prodotto da parte dell'utente comporta l'applicazione delle sanzioni amministrative di cui al D.Lgs n. Decreto Legislativo N° 49 del 14 marzo 2014.





PRO KITCHEN MACHINE

Modello: XDBOW134BLK
220-240V~ I 50/60 Hz I 1500W max



FABBRICANTE: DML S.p.A.
Via Emilia Levante 30/a,
48018 Faenza (RA) - Italy
www.xd-enjoy.com



MADE IN CHINA



CONDIZIONI GENERALI DI GARANZIA E ASSISTENZA PRODOTTI XD

Tutti i prodotti XD sono costruiti nel rispetto delle normative nazionali ed internazionali regolanti la qualità dei materiali utilizzati nella fabbricazione. Qualora i prodotti dovessero presentare qualche inconveniente, l'utente è pregato di avvalersi della presente Garanzia, che dà diritto ad usufruire dell'assistenza tecnica.

La garanzia dei prodotti XD copre i difetti di funzionamento imputabili al processo di fabbricazione.

Nel rispetto di quanto previsto dal codice del consumo (l.206/2005)

Garanzia del dispositivo:

La durata della garanzia è di:

per usi privati mesi ventiquattro (24) dalla emissione del documento di acquisto (così come previsto dal codice del consumo)

Per usi professionali (per acquisti effettuati con emissione di fattura e partita Iva)

Mesi dodici (12) come previsto dall'art. 1490 del CC.

Il cliente, per poter usufruire del servizio di garanzia, dovrà esibire il documento d'acquisto rilasciato dal punto vendita.

Il diritto alla garanzia è sempre subordinato a verifica tecnica che ne certifichi la causa. Non saranno coperti da garanzia:

- a) i danni accidentali, o danni causati da trascuratezza, cattivo uso, manomissione ed ogni altro danno dovuto a negligenza del cliente
- b) rimozione o danneggiamento dei sigilli di garanzia ed etichette apposte a scopo di identificazione sui prodotti.
- c) utilizzo di pezzi e accessori non originali.
- e) interventi software (l'installazione di software non compatibile e non autorizzato potrebbe compromettere il corretto funzionamento).

Il venditore non potrà essere ritenuto responsabile per eventuali danni che possano, direttamente o indirettamente, derivare a persone, cose e animali domestici dovuti alla mancata o errata osservazione di quanto riportato nel manuale di istruzioni del prodotto o sul prodotto stesso.

IMPORTANTE:

Prima richiedere l'intervento di assistenza tecnica di un prodotto informatico od elettronico, che conserva nella propria memoria interna od in altri dispositivi removibili dati dell'utente, è necessario salvare tutti i dati poiché potrebbero essere persi durante le fasi di lavorazione.

Informazioni su prodotti e condizioni di garanzia e centri di assistenza sono consultabili sul sito www.xd-enjoy.com o rivolgendosi al punto vendita Trony – Dml dove è stato effettuato l'acquisto.



Fabbricante: DML S.p.A.
Via Emilia Levante, 30/a
48018 Faenza (RA) Italy
www.xd-enjoy.com

Art. XDBOW134BLK

