

---

## IMPASTATRICE PLANETARIA

---



Prima di procedere all'uso, leggere con attenzione  
e conservare per un uso futuro.

*Grazie per aver acquistato questo prosotto XD.*

*Questo prodotto è solo per uso domestico.*

*Leggere attentamente questo manuale  
prima del primo utilizzo  
e conservarlo per un uso futuro.*

## **INDICE**

---

IMPORTANTI ISTRUZIONI PER LA SICUREZZA	PAG.	3
INFORMAZIONI TECNICHE	PAG.	5
PANORAMICA PRODOTTO	PAG.	6
PRIMA DEL PRIMO UTILIZZO	PAG.	7
UTILIZZO DI PROVA	PAG.	7
GUIDA OPERATIVA	PAG.	8
UTILIZZO DEL BICCHIERE DI VETRO	PAG.	9
PULIZIA	PAG.	10
GARANZIA	PAG.	11
INFORMAZIONI PER GLI UTENTI	PAG.	12

## IMPORTANTI ISTRUZIONI PER LA SICUREZZA

---

Leggere attentamente le istruzioni prima di mettere in funzione l'elettrodomestico e conservare le istruzioni inclusi garanzia, scontrino e, se possibile, la scatola con la confezione interna. In caso di prestito ad altre persone, consegnare anche le istruzioni.

1. Assicurarsi che il voltaggio della vostra alimentazione elettrica domestica sia compatibile con il voltaggio indicato sull'etichetta del prodotto.
2. L'elettrodomestico è ad esclusivo uso domestico e per lo scopo previsto. L'elettrodomestico non è ad uso commerciale. Non utilizzare all'aperto. Tenere lontano da fonti di calore, luce del sole diretta, umidità (non immergere in liquidi) e superfici taglienti. Non utilizzare l'elettrodomestico con le mani bagnate. Se l'elettrodomestico è umido o bagnato, scollegarlo immediatamente dalla corrente.
3. Quando si pulisce o si ripone, spegnere l'elettrodomestico e scollegare la spina dalla presa se l'elettrodomestico non viene utilizzato, e rimuovere gli accessori inseriti.
4. Non mettere in funzione l'elettrodomestico senza supervisione. Quando ci si allontana dalla postazione, spegnere sempre l'elettrodomestico o scollegare la spina dalla presa.
5. Controllare regolarmente l'elettrodomestico e il cavo di alimentazione. Non utilizzare l'elettrodomestico se danneggiato.
6. Non provare a riparare l'elettrodomestico da soli. Contattare sempre un tecnico autorizzato.
7. Utilizzare solo pezzi di ricambio originali. Il dispositivo deve essere utilizzato solo con lo standard fornito.
8. Se il cavo di alimentazione è danneggiato, deve essere sostituito dal produttore, da un tecnico o da personale qualificato per evitare danni.
9. L'elettrodomestico non è programmato per essere controllato da timer esterni o da un sistema di controllo separato.
10. Per garantire la sicurezza dei bambini, tenere tutte le confezioni (buste di plastica, scatole, polistirolo, etc) fuori dalla loro portata.



**ATTENZIONE! Non permettere ai bambini di giocare perché c'è pericolo di soffocamento!**

11. Per proteggere i bambini e le persone deboli dai danni dell'apparecchio elettrico, assicurarsi che il dispositivo sia utilizzato solo sotto supervisione. Questo dispositivo non è un giocattolo. I bambini non devono giocarci.
12. Questo apparecchio può essere utilizzato dai bambini a partire dagli 8 anni di età e da persone con ridotte capacità fisiche, sensoriali o mentali o con mancanza di esperienza e conoscenza purché sotto supervisione o se hanno ricevuto istruzioni in merito all'utilizzo sicuro dell'apparecchio e sono consapevoli dei potenziali rischi.  
La pulizia e la manutenzione non devono essere affidate a bambini senza supervisione.
13. Spegnerne l'apparecchio e scollegarlo dalla corrente prima di cambiare gli accessori o di avvicinarsi a componenti che si muovono durante l'uso.
14. Non inserire nulla nei ganci rotanti mentre la macchina è in funzione.
15. Durante il funzionamento dell'apparecchio non avvicinarsi con vestiti non aderenti il corpo e capelli lunghi non raccolti: pericolo impigliamento e trascinamento.
16. Collocare la macchina su una superficie di lavoro liscia, piana e stabile.
17. Non posizionare l'apparecchio vicino a superfici calde o bagnate.
18. Non inserire la spina di alimentazione della macchina nella presa di corrente senza aver installato tutti gli accessori necessari.
19. Accertarsi che l'apparecchio sia spento prima di montare o rimuovere gli accessori.
20. Evitare il contatto con parti in movimento durante l'utilizzo della macchina.
21. Non superare le quantità massime di ingredienti.
22. Non utilizzare l'apparecchio per miscelare qualcosa di diverso dai cibi.
23. Non utilizzare l'apparecchio per miscelare o tritare cibi o liquidi caldi a temperature superiori a 60 °C. Potrebbe causare pericolo.
24. Prestare attenzione quando si maneggiano coltelli affilati, quando si svuota la ciotola e durante la pulizia.
25. Accertarsi che il cavo di alimentazione non venga mai a contatto con le parti calde dell'apparecchio.

## REQUISITI ELETTRICI

POTENZA: 1000W max

TENSIONE: 220-240V~

FREQUENZA: 50-60Hz



### **AVVERTIMENTO** Rischio di scosse elettriche!

- Inserire in una presa a 3 poli con messa a terra.
- Non rimuovere il polo di terra.
- Non utilizzare un adattatore.
- Non utilizzare una prolunga.
- La mancata osservanza di queste istruzioni può provocare morte, incendi, scosse elettriche.

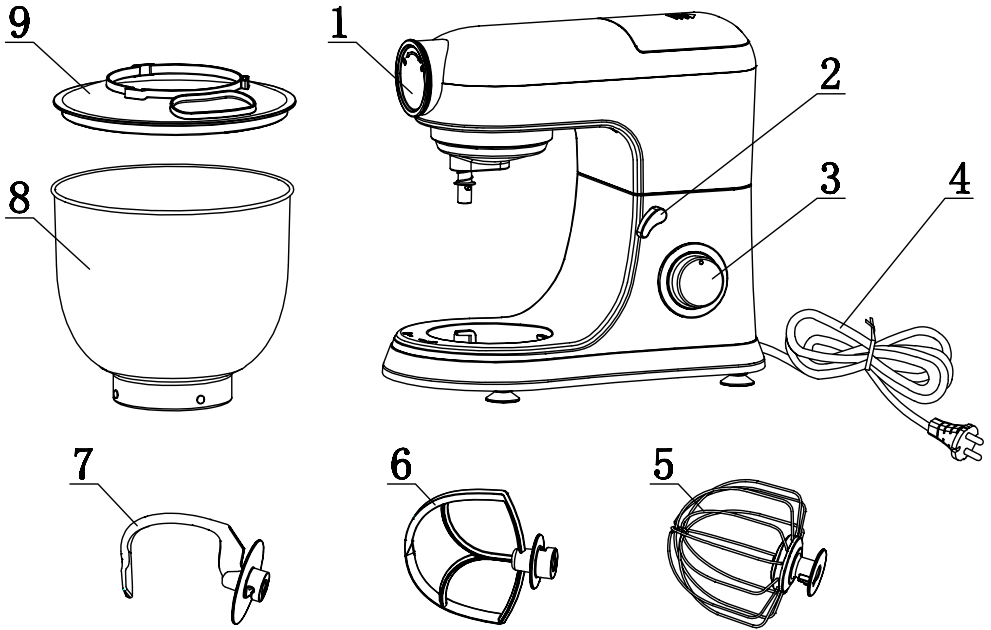
## INFORMAZIONI TECNICHE

---

- POTENZA: 1000W max
  - TENSIONE: 220-240V~
  - FREQUENZA: 50-60Hz
  - Capacità della ciotola: 5 L
  - Tempo max di lavoro continuativo consigliato: 10 minuti
- Non utilizzare l'apparecchio per più di 10 minuti costantemente.

## PANORAMICA PRODOTTO

---



- 1) Parte frontale
- 2) Interruttore di blocco
- 3) Manopola di velocità
- 4) Cavo di alimentazione
- 5) Frusta a filo
- 6) Frusta K
- 7) Gancio per impastare
- 8) Ciotola in acciaio inossidabile
- 9) Copertura antispruzzo

---

## PRIMA DEL PRIMO UTILIZZO

---

Prima di assemblare l'apparecchio, rimuovere e riporre in modo sicuro qualsiasi materiale di imballaggio.

Tutti i componenti dell'impastatore devono essere completamente puliti prima del primo utilizzo. (vedere il paragrafo: Pulizia).

Estrarre il cavo dalla base secondo la lunghezza necessaria e collegare l'apparecchio alla rete elettrica.

---

## UTILIZZO DI PROVA

---

Girare la manopola di blocco e sollevare il braccio dell'apparecchio.

Collocare la ciotola di miscelazione sulla sua base e bloccarla come indicato dalla freccia.

Fissare il coperchio antischizzo sulla lama per miscelazione, poi assicurare la lama all'apparecchio.

Ruotare l'interruttore di blocco, quindi spingere la parte superiore della macchina verso il basso per posizionare il braccio in posizione, quindi ruotare l'interruttore di blocco verso l'alto per bloccare saldamente il braccio.

Collegare il cavo elettrico e girare la manopola di blocco lentamente dalla velocità 1 a 8 (mantenere ogni velocità per qualche secondo).

Al termine della prova, ruotare l'interruttore su "OFF".

Ruotare la manopola di blocco e sollevare il braccio dell'apparecchio, quindi smontare la frusta per miscelazione dal connettore della lama, riprovare.

## GUIDA OPERATIVA

---

### PER MESCOLARE O IMPASTARE

- Il rapporto farina-acqua suggerito è di 5:3.
- Farina max: 800 g
- Utilizzare la velocità 1 per 1 minuto, quindi utilizzare la velocità 2 per 4 minuti
- Inserendo gli ingredienti nella ciotola di miscelazione, non superare la capacità massima.
- Utilizzare il gancio impastatore o la frusta K per amalgamare.

### PER MONTARE GLI ALBUMI O LA PANNA

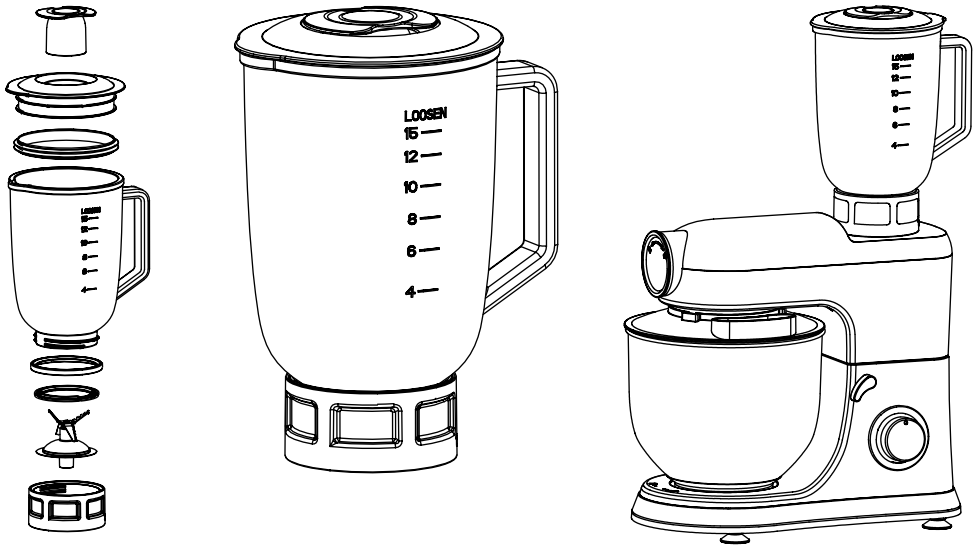
- Impostare la velocità da 5 a 8, montare gli albumi senza fermarsi per 5 circa minuti in base alla grandezza delle uova finché non si montano.
- Quantità max: 20 uova.
- Quantità minima: 3 uova.
- Per la panna montata, montare 250ml di panna fresca a velocità da 6 a 8 per circa 5 minuti.
- Riempiendo il contenitore con latte fresco, panna o altri ingredienti, non superare la capacità massima.
- Utilizzare la frusta a filo per montare.

### PER MISCELARE FRULLATI, COCKTAIL O ALTRI LIQUIDI

- Mescolare gli ingredienti secondo la ricetta, a velocità da 1 a 6 per circa 5 minuti.
- Non superare la capacità massima della ciotola di miscelazione.
- Utilizzare la frusta per miscelare.
- Tempo massimo di funzionamento: 5 minuti.



## UTILIZZO DEL BICCHIERE IN VETRO



### BICCHIERE FRULLATORE IN VETRO DA 1,5 L

- 1) Inserire verdure, frutta e acqua o ghiaccio nel bicchiere, coprirlo e fissare il bicchiere all'apparecchio nella posizione corretta in base alla posizione ON e OFF.
- 2) Il misurino trasparente sul coperchio del bicchiere può essere usato per aggiungere ingredienti nel bicchiere mentre l'apparecchio è in funzione.
- 3) L'apparecchio non funziona quando il bicchiere non è fissato nella posizione corretta.
- 4) Utilizzare la velocità 8 per mescolare.
- 5) Quando si inserisce il ghiaccio nel bicchiere, utilizzare la funzione "PULSE" per tritare il ghiaccio e la velocità 8 per frullare.
- 6) Non frullare senza interruzione per più di 3 minuti.



### ATTENZIONE

**Non superare la capacità di 1,5L quando si frulla.**

**Non tenere in funzione il frullatore vuoto per più di 10 secondi.**

Tempo di funzionamento massimo continuativo: non più di 10 minuti.

## PULIZIA

---

Prima della pulizia, assicurarsi che la manopola interruttore sia in posizione "OFF" e che la spina sia scollegata dalla presa elettrica.

Dopo l'uso, lasciare raffreddare l'apparecchio prima di iniziare a pulirlo.

Per pulire l'esterno dell'apparecchio, utilizzare un panno umido e un detersivo delicato.

Durante la pulizia dell'esterno, dell'interno e del coperchio protettivo antischizzo non utilizzare detersivi abrasivi o alcool.

Per pulire l'apparecchio, non immergerlo mai in acqua.

Il gancio per impastare, la frusta e la ciotola di miscelazione non vanno in lavastoviglie.

Gli accessori devono essere puliti solo in acqua tiepida.

Gli accessori di plastica, il coperchio della ciotola di miscelazione e la frusta per montare possono essere puliti con acqua tiepida.

## CONDIZIONI GENERALI DI GARANZIA E ASSISTENZA PRODOTTI XD

Tutti i prodotti XD sono costruiti nel rispetto delle normative nazionali ed internazionali regolanti la qualità dei materiali utilizzati nella fabbricazione. Qualora i prodotti dovessero presentare qualche inconveniente, l'utente è pregato di avvalersi della presente Garanzia, che dà diritto ad usufruire dell'assistenza tecnica.

La garanzia dei prodotti XD copre i difetti di funzionamento imputabili al processo di fabbricazione.

Nel rispetto di quanto previsto dal codice del consumo (l.206/2005)

Garanzia del dispositivo:

La durata della garanzia è di:

per usi privati mesi ventiquattro (24) dalla emissione del documento di acquisto (così come previsto dal codice del consumo)

Per usi professionali (per acquisti effettuati con emissione di fattura e partita Iva)

Mesi dodici (12) come previsto dall'art. 1490 del CC.

Il cliente, per poter usufruire del servizio di garanzia, dovrà esibire il documento d'acquisto rilasciato dal punto vendita.

Il diritto alla garanzia è sempre subordinato a verifica tecnica che ne certifichi la causa. Non saranno coperti da garanzia:

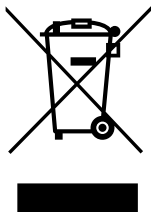
- a) i danni accidentali, o danni causati da trascuratezza, cattivo uso, manomissione ed ogni altro danno dovuto a negligenza del cliente
- b) rimozione o danneggiamento dei sigilli di garanzia ed etichette apposte a scopo di identificazione sui prodotti.
- c) utilizzo di pezzi e accessori non originali.
- e) interventi software (l'installazione di software non compatibile e non autorizzato potrebbe compromettere il corretto funzionamento).

Il venditore non potrà essere ritenuto responsabile per eventuali danni che possano, direttamente o indirettamente, derivare a persone, cose e animali domestici dovuti alla mancata o errata osservazione di quanto riportato nel manuale di istruzioni del prodotto o sul prodotto stesso.

### IMPORTANTE:

Prima richiedere l'intervento di assistenza tecnica di un prodotto informatico od elettronico, che conserva nella propria memoria interna od in altri dispositivi removibili dati dell'utente, è necessario salvare tutti i dati poiché potrebbero essere persi durante le fasi di lavorazione.

Informazioni su prodotti e condizioni di garanzia e centri di assistenza sono consultabili sul sito [www.xd-enjoy.com](http://www.xd-enjoy.com) o rivolgendosi al punto vendita Trony – Dml dove è stato effettuato l'acquisto.



**INFORMAZIONI AGLI UTENTI ai sensi del Decreto Legislativo N°49 del 14 marzo 2014 "Attuazione della direttiva 2012/19/UE sui rifiuti di apparecchiature elettriche ed elettroniche (RAEE)"**

Il simbolo del cassonetto barrato riportato sull'apparecchiatura indica che il prodotto alla fine della propria vita utile deve essere raccolto separatamente dagli altri rifiuti. L'utente dovrà pertanto conferire l'apparecchiatura integra dei componenti essenziali giunta a fine vita agli idonei centri di raccolta differenziata dei rifiuti elettronici ed elettrotecnici oppure riconsegnarla

al rivenditore al momento dell'acquisto di nuova apparecchiatura di tipo equivalente, in ragione di uno a uno, oppure 1 a zero per le apparecchiature aventi lato maggiore inferiore a 25 cm. L'adeguata raccolta differenziata per l'avvio successivo dell'apparecchiatura dimessa al riciclaggio, al trattamento e allo smaltimento ambientale compatibile contribuisce ad evitare possibili effetti negativi sull'ambiente e sulla salute e favorisce il riciclo dei materiali di cui è composta l'apparecchiatura. Lo smaltimento abusivo del prodotto da parte dell'utente comporta l'applicazione delle sanzioni amministrative di cui al D.Lgs n. Decreto Legislativo N° 49 del 14 marzo 2014.

 **enjoy**  
your upgrade

**IMPASTATRICE PLANETARIA**  
Modello: XDBOW108SIL  
220-240V~ I 50/60 Hz I 1000W max

**RoHS**

FABBRICANTE: DML S.p.A.  
Via Emilia Levante 30/a,  
48018 Faenza (RA) - Italy  
www.xd-enjoy.com

**MADE IN CHINA**



**Fabbricante: DML S.p.A.**  
Via Emilia Levante, 30/a  
48018 Faenza (RA) Italy  
www.xd-enjoy.com

Art. XDBOW108SIL

