



enjoy  
your upgrade

---

## DEUMIDIFICATORE

---



Prima di procedere all'uso, leggere con attenzione  
e conservare per un uso futuro.



## CONTENUTI:

2/4..	Informazioni di sicurezza
4.....	Domande frequenti
5.....	Installazione
5.....	Componenti
6.....	Pannello di controllo
6.....	Specifiche
7.....	Utilizzo
7.....	Manutenzione
8.....	Drenaggio
9.....	Risoluzione problemi
10.....	Smaltimento ecologico
11 .....	Copia Targhetta CE
12/24.....	Avvertenze gas R290



## INFORMAZIONI DI SICUREZZA:

1. SI PREGA DI LEGGERE ATTENTAMENTE LE ISTRUZIONI DI UTILIZZO PRIMA DI UTILIZZARE IL DEUMIDIFICATORE PER LA PRIMA VOLTA E DI POSIZIONARLO SU UNA SUPERFICIE STABILE.
2. NON IMMERGETE L'APPARECCHIO IN ACQUA O ALTRI LIQUIDI.
3. POSIZIONATE L'UNITÀ SU UNA SUPERFICIE PIATTA PER EVITARE RUMORI FORTI E VIBRAZIONI.
4. NON UTILIZZATE L'APPARECCHIO SE IL CAVO DI ALIMENTAZIONE È DANNEGGIATO, SE MANIFESTA UN MALFUZIONAMENTO, SE È CADUTO O È STATO DANNEGGIATO IN ALTRO MODO.
5. IL DISPOSITIVO PUÒ ESSERE RIPARATO SOLO DA PERSONALE QUALIFICATO, MANUTENZIONI IMPROPRIE POTREBBERO RAPPRESENTARE UN PERICOLO PER L'UTENTE.
6. STACCATE SEMPRE IL CAVO DI ALIMENTAZIONE DALLA CORRENTE PRIMA DI TRASPORTARLO O DI PULIRLO.
7. UTILIZZATE IL DISPOSITIVO SOLO CON IL VOLTAGGIO INDICATO SULL'ETICHETTA.
8. NON COLLEGATE L'APPARECCHIO A CIABATTE O ALTRI DISPOSITIVI DOMESTICI.
9. UTILIZZATE IL DISPOSITIVO SOLO IN AMBIENTI DOMESTICI E SOLO PER L'USO CUI È INTESO.
10. NON UTILIZZATE L'UNITÀ VICINO AD APPARECCHI PER IL RISCALDAMENTO E AD OGGETTI PERICOLOSI E INFIAMMABILI.
11. SE IL DEUMIDIFICATORE VIENE UTILIZZATO IN UNA STANZA CON UN ELETTRODOMESTICO A GAS, LA STANZA ANDRÀ AREATA CON FREQUENZA E REGOLARMENTE.
12. UTILIZZATE LA FUNZIONE DI ASCIUGATURA INTERNA SE NON UTILIZZATE IL DISPOSITIVO PER LUNGHI PERIODI DI TEMPO. QUESTO ACCORGIMENTO EVITERÀ LA FORMAZIONE DI MUFFE E CATTIVI ODORI ALL'INTERNO DELL'UNITÀ.
13. NON APPOGGIATE OGGETTI PESANTI SOPRA L'UNITÀ.
14. NON APPENDETE TENDE O VESTITI BAGNATI DAVANTI LE PRESE D'ARIA, ONDE EVITARE DI SOVRACCARICARE IL DISPOSITIVO.
15. A BASSE TEMPERATURE, IL TUBO DI DRENAGGIO NON VA INSTALLATO ALL'ESTERNO.
16. PER EVITARE FUORIUSCITE, SVUOTATE IL SERBATOIO DELL'ACQUA PRIMA DI RIPOSIZIONARE L'APPARECCHIO.

17. NON INCLINATE L'UNITÀ DA NESSUN LATO, ONDE EVITARE CHE L'ACQUA SI ROVESCI DANNEGGIANDO L'APPARECCHIO.

18. SE SENTITE ODORE DI FUMO O SE VEDETE USCIRE FUMO DALL'UNITÀ IN FASE DI ACCENSIONE, SCOLLEGATE IMMEDIATAMENTE L'UNITÀ DALLA CORRENTE E CONTATTATE IL RIVENDITORE.

19. SE IL CAVO DI ALIMENTAZIONE È DANNEGGIATO, ESSO DEVE ESSERE SOSTITUITO DAL COSTRUTTORE O DAL SUO SERVIZIO ASSISTENZA TECNICA O COMUNQUE DA UNA PERSONA CON QUALIFICA SIMILARE, IN MODO DA PREVENIRE OGNI RISCHIO.

20. L'APPARECCHIO PUÒ ESSERE UTILIZZATO DA BAMBINI DI ETÀ NON INFERIORE A 8 ANNI E DA PERSONE CON RIDOTTE CAPACITÀ FISICHE, SENSORIALI O MENTALI, O PRIVE DI ESPERIENZA O DELLA NECESSARIA CONOSCENZA, PURCHÉ SOTTO SORVEGLIANZA OPPURE DOPO CHE LE STESSE ABBIANO RICEVUTO ISTRUZIONI RELATIVE ALL'USO SICURO DELL'APPARECCHIO E ALLA COMPRESIONE DEI PERICOLI AD ESSO INERENTI. I BAMBINI NON DEVONO GIOCARE CON L'APPARECCHIO. LA PULIZIA E LA MANUTENZIONE DESTINATA AD ESSERE EFFETTUATA DALL'UTILIZZATORE NON DEVE ESSERE EFFETTUATA DA BAMBINI SENZA SORVEGLIANZA.

21. L'APPARECCHIO SIA INSTALLATO CONFORMEMENTE ALLE REGOLE IMPIANTISTICHE NAZIONALI;

22. IL COLLEGAMENTO DELL'APPARECCHIO ALL'ALIMENTAZIONE ELETTRICA AVVINE TRAMITE LA SPINA DI ALIMENTAZIONE; ESSA DOVRA' ESSERE COLLEGATA ALLA PRESA DI CASA. LA SPINA DEVE ESSERE POSIZIONATA IN UNA PRESA RAGGIUNGIBILE IN MANIERA PRATICA, IN MODO DA PORTERLA ESTRARRE VELOCEMENTE OGNI VOLTA IN CUI VE NE SIA LA NECESSITÀ.

23. PERICOLO DI LESIONI: NON USARE IL PRODOTTO PER SCOPI DIVERSI DA QUELLI PER CUI È STATO COSTRUITO. NON FARE USO ERRATO DELL'APPARECCHIO.

OGNI UTILIZZO DIVERSO DA QUELLO A CUI L'APPARECCHIO È DESTINATO È DA CONSIDERARSI IMPROPRIO E, QUINDI, PERICOLOSO.

I BAMBINI DEVONO ESSERE SORVEGLIATI PER SINCERARSI CHE NON GIOCHINO CON L'APPARECCHIO.

24. QUESTO PRODOTTO È PREVISTO PER ESCLUSIVO IMPIEGO DOMESTICO.

25. NON LASCIARE PARTI DELL'IMBALLO (BUSTE DI PLASTICA, POLISTIROLO ESPANSO, ECC) A PORTATA DI MANO DI BAMBINI O PERSONE NON AUTOSUFFICIENTI, POICHÉ QUESTI OGGETTI SONO POTENZIALI FONTI DI PERICOLO.

## DOMANDE FREQUENTI:

### **Q: Perché il drenaggio dell'acqua è minore in inverno?**

In inverno la temperatura è più bassa, ma l'aria è più secca rispetto all'estate, perciò questo fenomeno non rappresenta un difetto dell'unità.

### **Q: Perché il deumidificatore non funziona o smette di funzionare all'improvviso?**

Potrebbe essere il serbatoio dell'acqua pieno o montato scorrettamente. Se è così, svuotate il serbatoio e montatelo correttamente. Potrebbe essere la temperatura dell'ambiente troppo alta o troppo bassa (quando la temperatura durante l'utilizzo raggiunge i -5° o supera i 32°, l'unità smetterà di funzionare). La temperatura ideale di utilizzo oscilla tra i 5° e i 32° e la percentuale di umidità tra il 30% e l'80%. La miglior temperatura di utilizzo è compresa tra i 16° e i 32°.

### **Q: Perché la presa d'aria è calda?**

Non è un malfunzionamento, quando l'aria è condensata da un sistema di condensazione. L'acqua esce e cade nel serbatoio, l'aria asciutta fuoriesce attraverso il sistema interno, ma si riscalda.

### **Q: Come pulire il filtro?**

Rimuovere il filtro dal pannello posteriore e lavare in acqua pulita ogni due settimane.

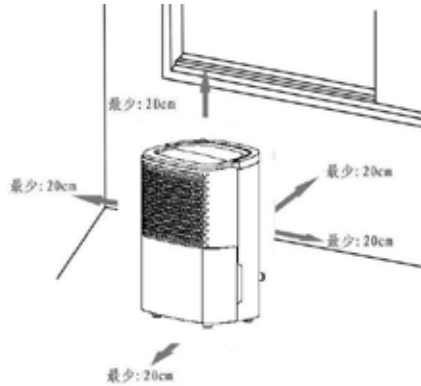


## INSTALLAZIONE:

Svuotate il serbatoio dell'acqua prima di accendere l'unità.

Durante l'utilizzo, tenete chiuse porte e finestre per risparmiare energia. Assicuratevi che gli ingressi e le uscite d'aria non siano ostruite.

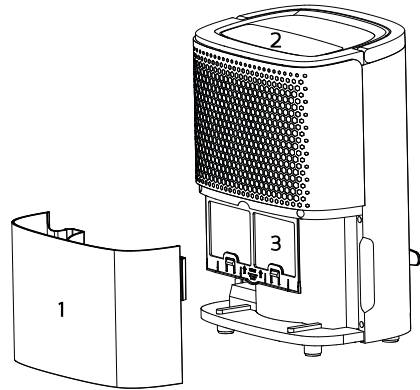
Assicuratevi che l'unità sia in una posizione stabile, così come mostrato nella foto qui di seguito. (con almeno 20cm di spazio dal retro/fronte o da destra/sinistra e ad almeno 50cm dall'alto.) Le dimensioni dello spazio necessario per una corretta installazione (il metro quadrato della stanza) normalmente è tra i 10 e i 15 m<sup>2</sup>.



## COMPONENTI:

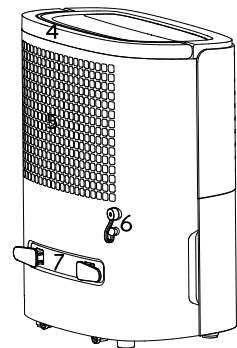
### Fronte:

- 1 Serbatoio dell'acqua
- 2 Pannello di controllo
- 3 Filtro



### Retro:

- 4 Maniglia
- 5 Presa d'aria
- 6 Bocca di drenaggio continuo
- 7 Gancio per cavi





## PANNELLO DI CONTROLLO:



**Timer:** timer di 24 ore, premete il tasto per attivare o disattivare il timer, l'intervallo di tempo selezionabile va da 1 a 24 ore ed aumenterà di un'ora ogni volta che premete il tasto. Premendo nuovamente il tasto, il timer può essere disattivato.

**Asciugatura esterna:** premete il tasto per attivare la funzione di asciugatura.

**Ventilatore:** in modalità automatica di deumidificazione e asciugatura vestiti, premete questo tasto per variare la potenza del ventilatore, alta-bassa.

**Schermo:** in modalità automatica di deumidificazione e asciugatura vestiti, indicherà la temperature della stanza. In modalità timer, indicherà l'ora. Impostazioni umidità: in modalità di deumidificazione automatica, premete il tasto per impostare il livello di umidità, l'intervallo va dal 30% all'80% e aumenta del 5% ogni volta che premete il tasto.

**Modalità:** Quando l'unità è accesa o il timer è acceso, premete questo tasto per scegliere tra auto deumidificazione o deumidificazione continua (funzione di asciugatura vestiti). Le spie luminose lampeggeranno quando scegliete le modalità.

**On/Off:** accendete o spegnete l'unità premendo questo tasto.

## SPECIFICHE:

Modello .....	XDYDZ10D290
Voltaggio .....	220-240V~ / 50Hz
Capacità di deumidificazione (30°C, RH80%) .....	10L/Day
Potenza .....	200 W
Serbatoio acqua .....	1.8 L
Peso netto .....	10 kg
Dimensioni (mm) (lunghezza*larghezza*altezza) .....	296x217x416





## UTILIZZO:

**Timer spento:** Quando l'unità è in funzione, premete "Timer" per attivare la funzione, quindi premete il tasto "humidity setting" per impostare l'ora, intervallo di tempo compreso tra 1 e 24 ore, aumenterà di un'ora ogni volta che premete il tasto. Una volta raggiunta l'ora in cui avete impostato il timer, l'unità si spegnerà. Ad impostazione ultimata, il tasto timer lampeggerà 5 volte per conferma.

**Timer acceso:** Quando l'unità è accesa, premete il tasto "Timer" per attivare la funzione, quindi premete il tasto "Humidity setting" per impostare l'ora, quando l'ora raggiunge quella da voi impostata, l'unità si accenderà. Ad impostazione ultimata, il tasto timer lampeggerà 5 volte per conferma.

**Auto deumidificazione:** In questa modalità, se l'umidità della stanza è maggiore del 5% rispetto a quella impostata, il compressore e il ventilatore entreranno in funzione; se l'umidità della stanza è minore del 5% rispetto a quella impostata, il compressore si fermerà e il ventilatore ritornerà alla modalità di funzionamento inizialmente impostata; se la percentuale di umidità impostata è compresa nell'intervallo tra il -5% e il +5% rispetto all'umidità presente nella stanza, l'unità continuerà a lavorare secondo le impostazioni iniziali. La percentuale di umidità originalmente impostata è 50%.

**Asciugatura vestiti:** In questa modalità, l'unità lavorerà indipendentemente dall'umidità della stanza, il compressore funzionerà e il ventilatore lavorerà alla massima potenza; la potenza del ventilatore è regolabile.

## MANUTENZIONE:

### Note:

- Spegnete e scollegate dall'alimentazione l'apparecchio prima della pulizia e della manutenzione. Scollegate l'apparecchio dall'alimentazione se non lo utilizzate per lunghi periodi di tempo.
- Non utilizzate benzene, alcol, benzina o altri reagenti chimici per pulire l'unità.
- Pulite il serbatoio d'acqua con un panno morbido.
- Servitevi di un panno umido per pulire la superficie dell'apparecchio, non utilizzate detersivi o spugne abrasive che potrebbero danneggiare la superficie.
- Pulite il filtro almeno una volta ogni due settimane.



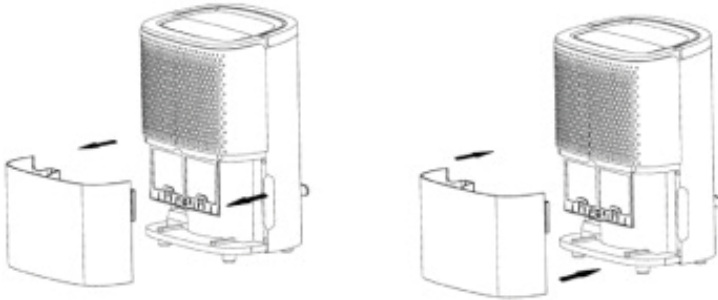
## DRENAGGIO:

### 1. Drenaggio manuale

Quando il serbatoio d'acqua è pieno, si accenderà la spia luminosa dedicata, l'unità smetterà di funzionare e il segnale acustico suonerà 10 volte finché non avrete tolto l'acqua.

Togliete il serbatoio dell'acqua e svuotatelo.

Riposizionate il serbatoio e il deumidificatore ricomincerà a funzionare. Si prega di montare il serbatoio così come mostrato nelle seguenti immagini.



Note: prima di inserire il serbatoio d'acqua, assicuratevi che il galleggiante sia mobile.

### 2. Drenaggio continuo (opzionale)

Collegando il tubo dell'acqua al retro (diametro interno 9mm) l'acqua può essere drenata continuamente.

Assicuratevi che il tubo dell'acqua sia collegato saldamente alla bocca di drenaggio o l'acqua fuoriuscirà.



Note: il tubo dell'acqua non deve essere troppo lungo (solitamente 0.6m), l'altezza non deve superare l'altezza della bocca di drenaggio onde evitare fuoriuscite d'acqua.



PROBLEMA	POSSIBILI CAUSE	RISOLUZIONE
L'unità non funziona	Il cavo è collegato ad alimentazione?	Collegate la spina alla presa.
	Il serbatoio dell'acqua è pieno o rotto scorrettamente.	Svuotate l'acqua nel serbatoio e aggiungete l'acqua del serbatoio nell'unità.
	La temperatura di utilizzo è troppo bassa o troppo alta.	Utilizzate l'unità in un ambiente con temperatura tra i 5° e i 32°.
La funzione di deumidificazione è inefficace	Temperatura di utilizzo o percentuale di umidità sono troppo basse.	In un ambiente asciutto, la deumidificazione non sarà scontata.
	Le prese d'aria sono bloccate?	Pulite e liberate le prese d'aria.
Uscita d'aria assente	È ostruito il filtro?	Pulite i filtri.
Rumore troppo forte	L'unità è in una posizione stabile?	Posizionate l'unità su una superficie stabile.
	Le prese d'aria sono bloccate?	Pulite i filtri.
	Si sente il rumore di acqua che scorre	È il circolo refrigerante.
Fuoriuscite d'acqua	Il tubo di drenaggio non è collegato saldamente	Controllate il tubo di drenaggio.
	Il tubo è bloccato.	Pulite il tubo dai detriti.
L'evaporatore si congela	La temperatura di utilizzo è bassa, il dispositivo è in fase di scongelamento.	Il dispositivo è dotato di una funzione di auto scongelamento. Non è un malfunzionamento, dopo lo scongelamento, il dispositivo funzionerà.



### SMALTIMENTO ECOLOGICO

Il simbolo del cestino barrato riportato sull'apparecchio indica che il prodotto, alla fine della propria vita utile, dovendo essere trattato separatamente dai rifiuti domestici, deve essere conferito in un centro di raccolta differenziata per apparecchiature elettriche ed elettroniche oppure riconsegnato al rivenditore al momento dell'acquisto di una nuova apparecchiatura equivalente (La restituzione al rivenditore può avvenire anche senza l'acquisto di un nuovo prodotto equivalente



per i prodotti che hanno dimensione inferiore ai 25cm). L'adeguata raccolta differenziata per l'avvio successivo dell'apparecchio al riciclaggio, al trattamento e allo smaltimento ambientalmente compatibile contribuisce ad evitare possibili effetti negativi sull'ambiente e sulla salute e favorisce il recupero dei materiali di cui è composto. L'utente è responsabile del conferimento dell'apparecchio a fine vita alle appropriate strutture di raccolta. Per informazioni più dettagliate inerenti i sistemi di raccolta disponibili, rivolgersi al servizio locale di smaltimento rifiuti, o al negozio dove è stato effettuato l'acquisto. Chiunque abbandona o cestina questo apparecchio e non lo riporta in un centro di raccolta differenziata per rifiuti elettrici-elettronici è punito con la sanzione amministrativa pecuniaria prevista dalla normativa vigente in materia di smaltimento abusivo di rifiuti. Anche le batterie esauste devono essere smaltite in rispetto delle normative ambientali in vigore, presso un centro di raccolta autorizzato, o depositate negli appositi contenitori presso il punto vendita dove è stato effettuato l'acquisto. Le batterie devono essere rimosse dall'apparecchio prima del suo smaltimento. Non gettate le batterie esauste o danneggiate nei rifiuti domestici per non danneggiare l'ambiente.



enjoy  
your upgrade



enjoy  
your upgrade

#### DEUMIDIFICATORE

Modello	<b>XDYZ10D290</b>
Alimentazione	<b>220-240V~ 50Hz</b>
Carica/Refrigerante	<b>40g/R290</b>
Potenza nominale	<b>200W</b>
Capacità	<b>10L/D (30°C/80%RH)</b>
Peso netto	<b>10 Kg</b>
Grado di protezione	<b>IPX1</b>
Rumore	<b>40 dB (A)</b>
Massima pressione ammessa (Max/Min)	<b>3.8/1.3 Mpa</b>
Pressione operativa (Max/Min)	<b>2.8/0.8 Mpa</b>
Dimensioni corpo	<b>296x416x217 mm</b>

#### XDYZ10D290



Attenzione rischio  
di incendio



MADE IN CHINA

Produttore DML S.p.A.

Via Emilia Levante, 30/a 48018 Faenza (RA) - Italy

# AVVERTENZE GAS R290

## PRIMA DELL'INSTALLAZIONE

Per evitare danni, sistemate l'unità in posizione eretta per almeno 24 ore prima di avviarla.

Assicuratevi che la presa d'aria e l'ingresso non siano mai ostruiti.

Utilizzate l'unità su una superficie orizzontale e assicuratevi che non esca acqua.

## AVVERTENZE

- Qualunque persona coinvolta nella lavorazione o idonea all'utilizzo di refrigeranti, dovrebbe avere un certificato valido fornito da un'azienda accreditata per questo tipo di utilizzo. Ciò consentirà loro di operare in sicurezza.
- Tenete in considerazione l'ambiente quando smaltite il materiale di imballaggio e quando l'apparecchio ha raggiunto la sua scadenza.
- Attenzione: l'apparecchio deve essere conservato in una zona ben ventilata in cui la dimensione corrisponda all'area della stanza come specificato per l'utilizzo.
- L'apparecchio deve essere ben conservato per prevenire eventuali danni.

- Istruzioni per l'installazione dei tubi refrigeranti, dove permesso:
  - l'installazione delle tubazioni deve essere limitata;
  - le tubazioni devono essere protette da danni fisici e in presenza di refrigeranti infiammabili, non devono essere montate in spazi non ventilati;
    - devono essere conformi con le regolamentazioni nazionali sul gas;
    - le connessioni meccaniche devono essere accessibili per eventuale manutenzione;
- Tenete sempre le aperture di ventilazione libere da ostruzioni;
- La manutenzione deve sempre essere eseguita così come indicato dal produttore;
- I condotti collegati ad un apparecchio non devono contenere una potenziale fonte di combustione;
- Quando il condizionatore portatile o il deumidificatore è acceso, la ventola può funzionare in modo stabile in condizioni normali per fornire il volume d'aria minimo di 100 m<sup>3</sup>/h anche quando il compressore è inattivo perchè ha raggiunto la temperatura impostata.
- Non forare o bruciare;
- Utilizzate solo gli strumenti per la pulizia e lo scongelamento consigliati dal produttore;
- Non perforate nessun componente del circuito refrigerante. I gas refrigeranti potrebbero essere inodori;
- Fate molta attenzione quando riponete l'apparecchio onde evitare danni meccanici;
- Solo il personale autorizzato da un'azienda accreditata che certifica la sua competenza può operare sul circuito refrigerante;
- Tutte le riparazioni devono essere effettuate rispettando le avvertenze del produttore;

- La manutenzione e le riparazioni che richiedono l'assistenza di personale qualificato devono essere effettuate sotto la supervisione di un addetto autorizzato nell'uso di refrigeranti infiammabili;

**Ulteriori avvertenze per gli apparecchi che utilizzano gas refrigeranti R290.**



**ATTENZIONE AL FUOCO**

**LEGGETE IL MANUALE ATTENTAMENTE PRIMA DI UTILIZZARE L'APPARECCHIO**

**Il gas refrigerante R290 è conforme alle direttive ambientali europee.**

**Questo apparecchio contiene approssimativamente 40g di R290 di gas refrigerante.**

**L'apparecchio deve essere installato, utilizzato e conservato in una stanza con una superficie maggiore di 1,9 m<sup>2</sup>.**



# ISTRUZIONI E RIPARAZIONE DI APPARECCHI CONTENENTI R290

## 1. VERIFICHE DELL'AREA

Prima di iniziare ad utilizzare sistemi contenenti **refrigeranti infiammabili**, saranno necessari controlli di sicurezza per assicurarsi che il rischio di combustione sia al minimo. Per riparare i **sistemi refrigeranti**, assicuratevi di avere preso le seguenti precauzioni prima di effettuare la riparazione.

## 2. PROCEDURA DI LAVORO

Il lavoro andrà intrapreso seguendo una procedura di controllo per minimizzare il rischio rappresentato dai gas o dal vapore presente in fase di lavorazione.

## 3. AREA DI LAVORO GENERALE

Tutte le persone addette alla manutenzione e altri lavoratori operanti nell'area circostante dovranno essere informati e istruiti sulla natura del lavoro in atto. Evitate di lavorare in aree vicine.

## 4. VERIFICA DELLA PRESENZA DI REFRIGERANTI

L'area dovrà essere controllata con un appropriato rilevatore di refrigeranti prima e durante la lavorazione, per assicurarvi che il tecnico sia a conoscenza della presenza di atmosfere potenzialmente tossiche o infiammabili.

## 5. PRESENZA DI ESTINTORI

Se devono essere effettuati lavori sull'attrezzatura refrigerante o altre parti connesse, assicuratevi di avere un estintore un estintore a polvere o CO<sub>2</sub> a portata di mano.

## 6. NESSUNA FONTE DI COMBUSTIONE

Nessuna persona che effettua dei lavori inerenti ad un **sistema refrigerante** non dovrà usare nessuna fonte di combustione al fine di evitare rischi di incendio o esplosione. Ogni possibile fonte di combustione, incluso fumare sigarette, dovrà essere tenuta sufficientemente lontana dal luogo di installazione, riparazione, rimozione e smaltimento e processi durante i quali il refrigerante potrebbe fuoriuscire nello spazio circostante. Prima di iniziare la lavorazione, verificate l'area circostante per assicurarvi che non ci sia pericolo di incendio o combustione. Esponete cartelli di "VIETATO FUMARE".

## 7. AREA VENTILATA

Assicuratevi di essere all'aria aperta o che l'area sia ben ventilata prima di entrare nel sistema o portare a termine qualunque lavoro. La ventilazione disperderà il refrigerante in modo sicuro e preferibilmente esternamente nell'atmosfera.

## 8. CONTROLLO DELL'ATTREZZATURA REFRIGERANTE

Se si sostituiscono parti elettriche, dovranno essere adatte allo scopo e presentare le specifiche corrette. Seguite sempre le indicazioni e le linee guida del produttore, se avete dei dubbi, consultate il dipartimento tecnico del produttore per ricevere assistenza.

*Dovranno essere applicati i seguenti controlli per l'installazione in presenza di **refrigeranti infiammabili**:*

- La **reale carica refrigerante** è proporzionata alle dimensioni della stanza all'interno della quale vengono montate le parti contenenti refrigerante;
- La struttura di ventilazione e le uscite operano adeguatamente e non sono ostruite;
- Se si utilizza un circuito di refrigerazione indiretta, verificate

la presenza di refrigerante nel circuito secondario.

- I tubi refrigeranti o le componenti dovranno essere installati in una posizione in cui non vengano esposti a nessuna sostanza che potrebbe corrodere le componenti contenenti il refrigerante, a meno che le componenti non siano composte da materiali non corrodibili o adeguatamente protette contro eventuali agenti corrosivi.

## **9. Controllo dei dispositivi elettrici**

La riparazione e la manutenzione di componenti elettriche dovranno includere controlli di sicurezza iniziali e le procedure di ispezione delle componenti. Se individuate un difetto che potrebbe compromettere la sicurezza, non collegate a corrente il circuito finché il difetto non viene risolto. Se il difetto non può essere risolto prontamente, ma è necessario continuare l'utilizzo, dovrete trovare una soluzione temporanea adeguata. Questo difetto dovrà essere comunicato al proprietario dell'attrezzatura in modo che tutte le parti siano a conoscenza del problema.

I controlli iniziali di sicurezza devono includere:

- la verifica che i condensatori siano scarichi; questa operazione viene effettuata in modo sicuro onde evitare il rischio di scintille;
- non ci devono essere componenti elettriche attive durante la carica, il recupero o la purificazione del sistema;
- assicuratevi che ci sia continuità con il collegamento a terra.

## **10. Riparazioni alle componenti sigillate**

Durante le riparazioni alle componenti sigillate, tutte le forniture elettriche dovranno essere scollegate dall'attrezzatura da sottoporre a lavorazione prima della rimozione di qualunque copertura dei sigilli, ecc. Se è assolutamente necessario avere una fornitura elettrica per l'attrezzatura su cui state lavorando, dovrete posizionare un rilevatore di perdite nel punto più critico per rilevare la presenza di rischi potenziali.

Prestate particolare attenzione alle seguenti indicazioni per assicurarvi che, lavorando sulle componenti elettriche, l'involucro non sia alterato in un modo che i livelli di protezione non siano danneggiati. Questo dovrebbe includere danni ai cavi, connessioni eccessive, terminali non fatti per le specifiche originali, danni ai sigilli, montaggio errato dei passacavo.

Assicuratevi che l'apparato sia montato correttamente.

Assicuratevi che i materiali sigillanti non siano usurati al punto da non adempiere più al loro scopo di prevenzione della creazione di atmosfere infiammabili. La sostituzione delle parti dovrà essere in osservanza delle specifiche del produttore.

## **11. Riparazione delle componenti di sicurezza intrinseche**

Non applicate nessun carico capacitivo o induttivo permanente al circuito senza essere certi di non superare il voltaggio consentito per l'attrezzatura che state utilizzando.

Utilizzate solo le componenti intrinsecamente sicure quando lavorate in presenza di un'atmosfera infiammabile. Anche

l'apparecchio di prova deve essere al livello corretto.

Sostituite le componenti solo con parti specificate dal produttore. Altre parti potrebbero causare la combustione del refrigerante rilasciato nell'atmosfera da una perdita.

## **12. Cablaggio**

Verificate che i cavi non siano soggetti ad usura, corrosione, pressione eccessiva, vibrazioni, angoli vivi o ad altri effetti ambientali avversi. Il controllo deve prendere in considerazione anche gli effetti dell'invecchiamento o delle continue vibrazioni prodotte da fonti come compressori o ventole.

## **13. Rilevazione di refrigeranti infiammabili**

Non utilizzate nessuna potenziale fonte di combustione per verificare la presenza di perdite di gas refrigerante. Non utilizzate torce ad alogenuro (o altri rilevatori a fiamma viva).

## **14. Rimozione ed evacuazione**

Quando entrate in un circuito refrigerante per ripararlo - o per qualunque altra ragione - utilizzate sempre procedure convenzionali. Comunque, per quanto riguarda i refrigeranti infiammabili è opportuno che utilizziate la pratica migliore dal momento che siamo in presenza di infiammabilità. Attenetevi alle seguenti procedure:

- Rimuovete il refrigerante;
- Depurate il circuito con gas inerte;
- Svuotatelo;
- Depurate con gas inerte;
- Aprite il circuito con un taglio o una brasatura.

La **carica refrigerante** andrà recuperata negli appositi cilindri di recupero. Per gli apparecchi contenenti **refrigeranti infiammabili** il sistema dovrà essere depurato con azoto senza ossigeno per rendere l'apparecchiatura sicura per i **refrigeranti infiammabili**. Questo processo potrebbe dover essere ripetuto diverse volte. Non utilizzate mai ossigeno o aria compressa per depurare il sistema refrigerante.

Per le apparecchiature contenenti **refrigeranti infiammabili**, la depurazione dei **refrigeranti** andrà portata a termine inserendo il azoto privo di ossigeno e continuando a riempire il vuoto fino al raggiungimento della pressione di lavoro desiderata, quindi ventilando l'atmosfera per finire con un vuoto. Questo processo andrà ripetuto finché non ci sarà nessuna traccia di refrigerante nel sistema. Quando utilizzate la carica finale di azoto privo di ossigeno, il sistema dovrà essere portato fino alla pressione atmosferica per consentirvi di iniziare la lavorazione. Questa operazione è assolutamente vitale se dovete eseguire dei lavori di brasatura.

Assicuratevi che l'uscita della pompa a vuoto non sia vicina a **potenziali fonti di combustione** e che ci sia ventilazione.

## 15. Procedure di carica

Oltre alle procedure di carica convenzionali, attenetevi anche ai seguenti requisiti:

- assicuratevi che non si verifichi contaminazione tra diversi refrigeranti durante l'utilizzo di apparecchiature per la carica. Tubi o linee dovranno essere il più corte possibile per ridurre al minimo il quantitativo di refrigerante contenuti in essi.
- i cilindri andranno sistemati in una posizione appropriata secondo le istruzioni.
- assicuratevi che il **sistema refrigerante** sia messo a terra prima di caricare il sistema con il refrigerante.
- etichettate il sistema una volta completata la carica (se non

l'avete già fatto);

- prestate la massima attenzione a non riempire eccessivamente il **sistema refrigerante**.

Prima di ricaricare il sistema, dovrete verificare la pressione con il gas depurante appropriato. Verificate che non ci siano perdite nel sistema al termine della ricarica, ma prima dell'avviamento. Effettuate un'ulteriore verifica della presenza di eventuali perdite prima di abbandonare il sito.

## **16. Smantellamento**

Prima di effettuare questa procedura, è essenziale che il tecnico conosca bene l'apparecchiatura e tutti i suoi dettagli. È buona prassi saper recuperare tutti i refrigeranti in sicurezza. Prima di effettuare lo smantellamento, prelevate un campione di olio o di refrigerante in caso sia richiesta un'analisi prima di riutilizzare il refrigerante recuperato. Assicuratevi di avere accesso ad una fonte di corrente prima di iniziare lo smantellamento.

- a) Entrate in confidenza con l'apparecchiatura e col suo utilizzo;
- b) Isolate elettricamente il sistema;
- c) Prima di tentare la procedura, assicuratevi di:
  - avere la disponibilità di attrezzatura di movimentazione meccanica, se richiesta, per la movimentazione dei cilindri refrigeranti;
  - utilizzare correttamente ed essere in possesso di equipaggiamento di sicurezza personale;
  - una persona competente supervisioni tutto il processo di recupero;
  - l'apparecchiatura di recupero e i cilindri devono essere conformi agli standard appropriati;
- d) Se possibile abbassate la pressione del sistema;

- e) Se non è possibile creare un vuoto, utilizzate un collettore in modo che il refrigerante possa essere rimosso da varie parti del sistema;
- f) Assicuratevi che il cilindro sia posizionato sulla bilancia prima di iniziare il recupero;
- g) Avviate la macchina di recupero e utilizzatela in accordo con le istruzioni;
- h) Non riempite eccessivamente i cilindri (non oltre l'80% del volume di carica liquida);
- i) Non eccedete la pressione di lavoro massima del cilindro, anche solo temporaneamente;
- j) Una volta riempiti correttamente i cilindri e completato il processo, assicuratevi che i cilindri e l'apparecchiatura siano rimossi prontamente dal sito e che tutte le valvole di isolamento sull'apparecchiatura siano chiuse;
- k) Il refrigerante recuperato non dovrà essere caricato in un altro **sistema refrigerante** a meno che non sia stato pulito e controllato.

## 17. Etichettatura

L'apparecchiatura va etichettata specificando che è stata smantellata e svuotata dal refrigerante.

L'etichetta va datata e firmata. Per le apparecchiature contenenti **refrigeranti infiammabili**, assicuratevi che le etichette sull'apparecchiatura specifichino la presenza di **refrigerante infiammabile**.

## 18. Recupero

In fase di rimozione di un refrigerante da un sistema che sia per manutenzione o smantellamento, è raccomandabile una buona esperienza in modo che tutti i refrigeranti sia rimossi in sicurezza.







Durante il trasferimento del refrigerante ai cilindri, assicuratevi che vengano utilizzati solo cilindri adatti al recupero di refrigeranti. Assicuratevi di essere in possesso del corretto numero di cilindri, abbastanza da contenere la carica totale del sistema. Tutti i cilindri da utilizzare sono designati per il refrigerante recuperato ed etichettati per quel refrigerante (ad es. cilindri speciali per il recupero del refrigerante). I cilindri dovranno essere completi di valvola di rilascio della pressione e associati alle valvole di chiusura in buone condizioni.

I cilindri di recupero vuoti verranno evacuati e se possibile raffreddati prima del recupero.

L'apparecchiatura per il recupero deve essere in buone condizioni e dotata di istruzioni riguardanti l'apparecchiatura che state per utilizzare e deve essere adatta per il recupero dei refrigeranti appropriati, incluso, quando applicabile, dei **refrigeranti infiammabili**. Inoltre, un set di bilance calibrate dovrà essere disponibile e in buone condizioni. I tubi dovranno essere in buone condizioni e completi di manicotti di disconnessione privi di perdite. Prima di utilizzare la macchina per il recupero, verificate che sia in buone condizioni, che sia stata conservata appropriatamente e che tutte le componenti elettriche siano sigillate per prevenire la combustione in presenza di un rilascio del refrigerante. Se in dubbio, consultate il produttore.

Il refrigerante recuperato dovrà essere restituito al suo fornitore nel cilindro di recupero corretto e dovrà essere organizzato il corretto trasferimento di rifiuti rilevanti. Non mescolate i refrigeranti nelle stesse unità di recupero e specialmente nei cilindri.

Se dovete rimuovere oli da uno o più compressori, assicuratevi che siano stati evacuati ad un livello accettabile e siate certi che il **refrigerante infiammabile** non resti all'interno del lubrificante. Il processo di evacuazione dovrà essere portato a termine prima di restituire il compressore al fornitore. Per accelerare questo processo utilizzate solo riscaldamento elettrico sul compressore. Quando drenate olio da un sistema, fatelo in sicurezza.

SIMBOLO	NOTA	SPIEGAZIONE
	PERICOLO	Questo simbolo mostra come questa apparecchiatura utilizzi refrigeranti infiammabili. C'è il rischio di incendio se il refrigerante cola ed è esposto ad una fonte esterna di combustione.
	ATTENZIONE	Questo simbolo mostra come le istruzioni sul manuale di utilizzo vadano lette con attenzione.
	ATTENZIONE	Questo simbolo mostra come solo personale di servizio qualificato debba occuparsi dell'apparecchiatura facendo sempre riferimento al manuale di istruzioni.
	ATTENZIONE	Questo simbolo mostra la presenza di informazioni disponibili sul manuale di utilizzo e installazione

## CONDIZIONI GENERALI DI GARANZIA E ASSISTENZA PRODOTTI XD

Tutti i prodotti XD sono costruiti nel rispetto delle normative nazionali ed internazionali regolanti la qualità dei materiali utilizzati nella fabbricazione. Qualora i prodotti dovessero presentare qualche inconveniente, l'utente è pregato di avvalersi della presente Garanzia, che dà diritto ad usufruire dell'assistenza tecnica. La garanzia dei prodotti XD copre i difetti di funzionamento imputabili al processo di fabbricazione.

Nel rispetto di quanto previsto dal codice del consumo (l.206/2005)

Garanzia del dispositivo:

La durata della garanzia è di:

per usi privati mesi ventiquattro (24) dalla emissione del documento di acquisto (così come previsto dal codice del consumo)

Per usi professionali (per acquisti effettuati con emissione di fattura e partita Iva)

Mesi dodici (12) come previsto dall'art. 1490 del CC.

Il cliente, per poter usufruire del servizio di garanzia, dovrà esibire il documento d'acquisto rilasciato dal punto vendita.

Il diritto alla garanzia è sempre subordinato a verifica tecnica che ne certifichi la causa.

Non saranno coperti da garanzia:

a) i danni accidentali, o danni causati da trascuratezza, cattivo uso, manomissione ed ogni altro danno dovuto a negligenza del cliente

b) rimozione o danneggiamento dei sigilli di garanzia ed etichette apposte a scopo di identificazione sui prodotti.

c) utilizzo di pezzi e accessori non originali.

e) interventi software (l'installazione di software non compatibile e non autorizzato potrebbe compromettere il corretto funzionamento).

Il venditore non potrà essere ritenuto responsabile per eventuali danni che possano, direttamente o indirettamente, derivare a persone, cose e animali domestici dovuti alla mancata o errata osservazione di quanto riportato nel manuale di istruzioni del prodotto o sul prodotto stesso.

**IMPORTANTE:**

Prima richiedere l'intervento di assistenza tecnica di un prodotto informatico od elettronico, che conserva nella propria memoria interna od in altri dispositivi removibili dati dell'utente, è necessario salvare tutti i dati poiché potrebbero essere persi durante le fasi di lavorazione.

Informazioni su prodotti e condizioni di garanzia e centri di assistenza sono consultabili sul sito [www.xd-enjoy.com](http://www.xd-enjoy.com) o rivolgendosi al punto vendita Trony – Dml dove è stato effettuato l'acquisto.

---



Produttore DML S.p.A.  
Via Emilia Levante, 30/a - 48018 Faenza (RA) Italy  
[www.xd-enjoy.com](http://www.xd-enjoy.com)  
MADE IN CHINA