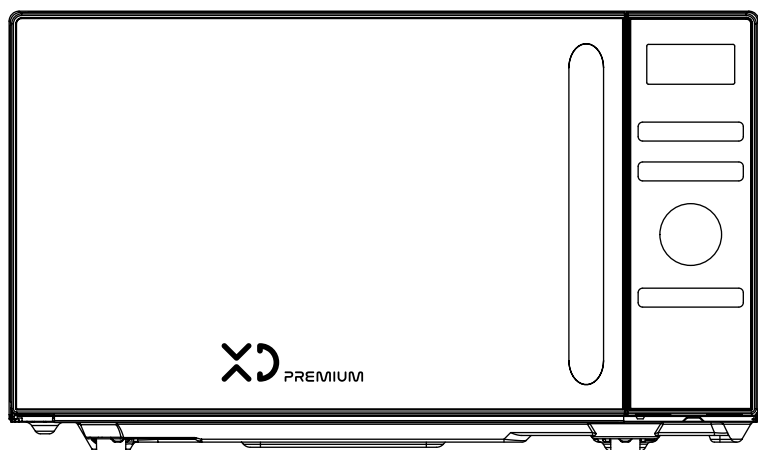




FORNO A MICROONDE



Prima di procedere all'uso, leggere con attenzione
e conservare per un uso futuro.

PRECAUZIONI PER EVITARE UNA POSSIBILE ESPOSIZIONE A UN'ECESSIVA ENERGIA DELLE MICROONDE

1. Non tentare di utilizzare il forno con lo sportello aperto, onde evitare una dannosa esposizione all'energia delle microonde. È importante non manomettere i dispositivi di blocco per la sicurezza.
2. Non posizionare alcun oggetto tra la superficie anteriore del forno e lo sportello; inoltre, non consentire l'accumulo di sporcizia o residui di detersivi sulle superfici di guarnizione.
3. **AVVERTENZA:** se lo sportello o le sue guarnizioni sono danneggiati, non utilizzare il forno finché non sia stato riparato da personale esperto.
 - a) Porta (piegata),
 - b) Cerniere e chiavistelli (rotti o allentati),
 - c) Guarnizioni della porta e superfici di tenuta.
4. Il forno non deve essere regolato o riparato da nessuno, ad eccezione del personale di servizio qualificato.

INDICE

IMPORTANTI ISTRUZIONI PER LA SICUREZZA	PAG.	4
SPECIFICHE	PAG.	6
INSTALLAZIONE	PAG.	7
RADIO INTERFERENZE	PAG.	7
PRINCIPI DELLA COTTURA A MICROONDE	PAG.	8
INSTALLAZIONE MESSA A TERRA	PAG.	8
GUIDA AGLI UTENSILI	PAG.	9
DESCRIZIONE COMPONENTI	PAG.	10
PANNELLO DI CONTROLLO	PAG.	11
ISTRUZIONI OPERATIVE	PAG.	12
PULIZIA E CURA	PAG.	17
INFORMAZIONI PER GLI UTENTI	PAG.	18
GARANZIA	PAG.	19

IMPORTANTI ISTRUZIONI PER LA SICUREZZA

Per ridurre il pericolo di incendi, scosse elettriche, infortuni o eccessiva esposizione all'energia del forno a microonde durante l'uso dell'elettrodomestico, attenersi alle precauzioni fondamentali riportate di seguito:

1. Leggere tutte le istruzioni prima di usare l'elettrodomestico.
2. Utilizzare l'elettrodomestico solo per l'uso previsto descritto nel manuale. Non utilizzare vapori o sostanze chimiche corrosive nell'elettrodomestico. Il forno è progettato nello specifico per il riscaldamento; non è pensato per l'uso industriale o in laboratorio.
3. Non utilizzare il microonde quando è vuoto.
4. Se il cavo di alimentazione è danneggiato, richiederne la sostituzione al produttore, al tecnico dell'assistenza o ad altro personale qualificato, onde evitare pericoli.
5. **Avvertenza:** consentire ai bambini di utilizzare il forno senza supervisione solo se sono state fornite istruzioni adeguate, in modo che i bambini possano utilizzare il forno in sicurezza e comprendano i pericoli di un uso improprio.
6. Per ridurre il rischio di fiamme all'interno del vano cottura:
 - Durante il riscaldamento di cibo in contenitori di carta o plastica, non perdere di vista il forno (possibilità di incendio del materiale).
 - Rimuovere le maniglie e i componenti in metalli da sacchetti e contenitori in plastica o carta prima di porli nel forno.
 - Se si rilevano fuoriuscite di fumo, spegnere o scollegare l'elettrodomestico e tenere lo sportello chiuso per soffocare eventuali fiamme.
 - Non utilizzare il vano cottura del forno per la conservazione. Non conservare all'interno del forno carta, utensili da cucina e gli alimenti come pane, biscotti, ecc.
7. **Avvertenza:** i liquidi e i prodotti alimentari non devono essere riscaldati all'interno di contenitori sigillati, che potrebbero esplodere.
8. Il riscaldamento a microonde delle bevande può causare un'ebollizione ritardata; prestare attenzione quando si maneggia il contenitore.
9. Non friggere cibi all'interno del microonde. L'olio caldo può danneggiare il forno e gli utensili ed è sempre pericoloso per eventuali bruciature alla pelle.

10. Le uova nel guscio e le uova sode non dovrebbero essere riscaldate nel forno a microonde, in quanto potrebbero esplodere (anche al termine del riscaldamento a microonde).
11. Prima della cottura nel microonde, eseguire piccoli fori negli alimenti con una buccia resistente, come patate, zucche, mele o castagne.
12. Il contenuto di biberon e contenitori per alimenti per bambini deve essere mescolato o agitato; è inoltre opportuno controllarne la temperatura prima del consumo, onde evitare ustioni.
13. Gli utensili di cottura possono diventare caldi a causa del trasferimento di calore dal cibo riscaldato. L'uso di presine è consigliato per maneggiare gli utensili.
14. Utilizzare solamente utensili adatti all'uso nei forni a microonde.
15. **Avvertenza:** È pericoloso per chiunque non sia una persona esperta di procedere a qualsiasi operazione di manutenzione, che implica la rimozione di qualsiasi copertura che fornisce protezione contro l'esposizione delle onde magnetiche.
16. Questo elettrodomestico non è destinato all'uso da parte di persone (compresi i bambini) con ridotte capacità fisiche, sensoriali o mentali oppure prive di esperienze e conoscenze, a meno che siano sottoposti a vigilanza o istruiti sull'utilizzo dell'elettrodomestico da parte di una persona responsabile della loro sicurezza.
17. È necessario vigilare sui bambini per impedire che giochino con l'elettrodomestico.

SPECIFICHE

TENSIONE NOMINALE	230V~ / 50Hz
POTENZA ELETTRICA	1200W max
POTENZA DI USCITA NOMINALE MICROONDE	700W (Microonde)
GRILL	900W
FREQUENZA MICROONDE	2450MHz
DIMENSIONI ESTERNE	262mm (A) x 354mm (P) x 452mm (L)
DIMENSIONI VANO COTTURA	198mm (A) x 297mm (P) x 315mm (L)
CAPACITÀ FORNO	20 lt
UNIFORMITÀ COTTURA	Sistema a piatto girevole
PESO NETTO	11 Kg

INSTALLAZIONE

1. Assicurarsi che tutti materiali di imballi siano stati rimossi dall'interno della porta.
2. **ATTENZIONE:** controllare il forno per eventuali danni, come la porta non allineata o piegata, danneggiamento delle guarnizioni della porta e la superficie di tenuta, le cerniere e serrature delle porte rotte o mancanti e ammaccature all'interno del vano cottura o sulla porta. In caso di qualsiasi danno, non utilizzare il forno e contattare il personale di assistenza qualificato.
3. Non posizionare il forno in luoghi in cui siano generati calore, umidità o alta umidità o vicino a materiali combustibili.
4. Questo microonde deve essere posizionato su una superficie piana e stabile, che sia in grado di sorreggere il peso del microonde e anche il peso degli alimenti cotti al suo interno.
5. Per il corretto funzionamento, il forno deve avere un flusso d'aria sufficiente. Consentire 20 centimetri di spazio al di sopra del forno, 10 centimetri dietro e 5 centimetri su entrambi i lati. Non coprire o ostruire le aperture del prodotto. Non rimuovere i piedini.
6. Non utilizzare il microonde senza piatto in vetro girevole, senza supporto a rulli e senza albero del piatto girevole nella posizione corretta.
7. Assicurarsi che il cavo di alimentazione non sia danneggiato e sia sotto il forno o su una superficie calda o tagliente.
8. La presa di corrente deve essere di facile accesso in modo che si possa disconnettere il forno in caso di emergenza.
9. Non utilizzare il forno all'aperto.

RADIO INTERFERENZE

L'uso del forno a microonde può generare interferenze alla tua radio, televisione o simili apparecchiature. Quando si riscontrano tali interferenze, si può ridurle o eliminarle seguendo le seguenti misure:

1. Pulire il forno e le sue guarnizioni.
2. Riorientare la antenna della radio o del televisore.
3. Riposizionare il microonde rispetto all'antenna.
4. Allontanare il microonde dall'antenna.
5. Collegare il forno a microonde in una presa diversa in modo che il forno a microonde e il ricevitore del televisore/radio si trovino su circuiti diversi.

PRINCIPI DELLA COTTURA A MICROONDE

1. Disporre gli alimenti con cura. Posizionare le aree più grosse verso l'esterno del piatto.
2. Controlla il tempo di cottura. Cuocere per il minor tempo indicato e aggiungerne se necessario. I cibi stracotti possono fumare o incendiarsi.
3. Coprire gli alimenti durante la cottura. Coprirli evita schizzi e aiuta a cucinare i cibi in modo uniforme.
4. Capovolgere gli alimenti una volta durante la cottura a microonde per accelerare la cottura di alimenti come pollame e hamburger. Alimenti di grandi dimensioni come gli arrostiti devono essere capovolti almeno una volta.
5. Riposizionare alimenti quali polpette di carne a metà cottura, sia dall'alto al basso che dal centro del piatto verso l'esterno.

INSTALLAZIONE MASSA A TERRA

Questo apparecchio deve essere collegato a terra. Questo forno è dotato di un cavo con un filo e una spina di messa a terra. Esso deve essere collegato ad una presa a muro che sia installata correttamente e collegata a terra. In caso di un corto circuito, la messa a terra riduce il rischio di scosse elettriche, fornendo un filo di fuga per la corrente elettrica.

ATTENZIONE: L'uso improprio della spina di messa a terra può comportare un rischio di scosse elettriche.

Nota:

1. Se avete domande circa la messa a terra o informazioni riguardanti il collegamento elettrico, consultare un elettricista qualificato o una persona esperta.
2. Né il produttore né il rivenditore può accettare alcuna responsabilità per i danni al forno o lesioni personali derivanti dalla mancata osservanza delle procedure di connessione elettrica.
I fili di questo cavo principale sono colorati in conformità con il seguente codice:

Verde e giallo = TERRA

Blu = NEUTRO

Marrone = LINEA

GUIDA AGLI UTENSILI

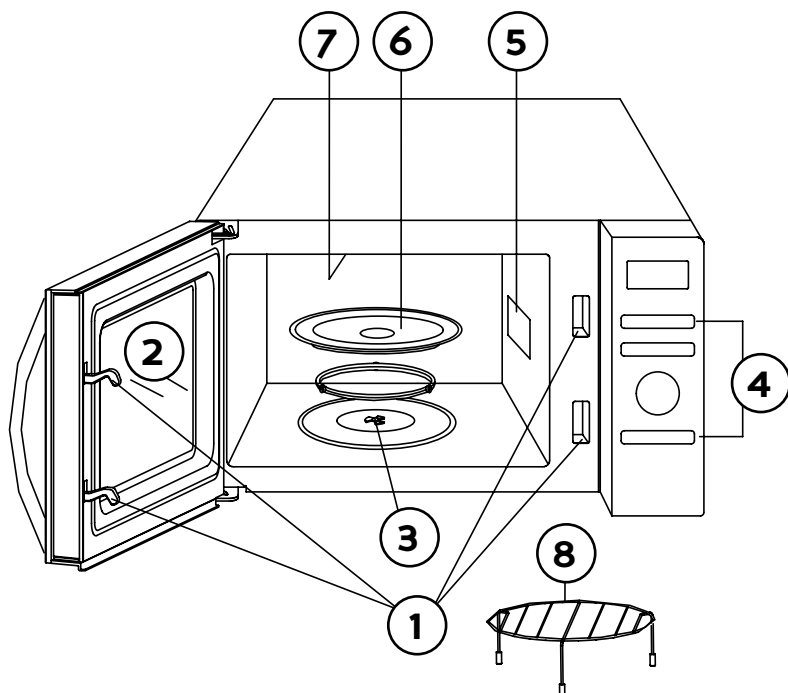
1. Il materiale ideale dell'utensile da utilizzare in un microonde è trasparente, che permetta all'energia di passargli attraverso e cucinare così il cibo.
2. Le microonde non possono penetrare attraverso il metallo, e così gli utensili di metallo o piatti con bordi di metallo non dovrebbero essere utilizzati.
3. Non utilizzare materiali di carta riciclata, perché potrebbero contenere frammenti di metallo che potrebbero causare scintille e/o fiamme.
4. Piatti circolari/ovali sono raccomandati rispetto a piatti quadrati e rettangolari, in quanto il cibo tende a stracuocere in prossimità degli angoli.
5. Sottili strisce di alluminio possono essere utilizzate per prevenire la cottura eccessiva delle zone esposte. Ma fate attenzione a non usarne troppe e mantenere una distanza 2,5 centimetri tra pellicola e pareti del vano cottura.

La lista seguente è una guida generale che aiuterà nello scegliere i corretti utensili.

UTENSILE	MICROONDE	GRILL	COMBI
Vetro termoresistente	SÌ	SÌ	SÌ
Vetro non termoresistente	NO	NO	NO
Ceramica termoresistente	SÌ	SÌ	SÌ
Piatti in plastica per microonde	SÌ	NO	NO
Carta da cucina	SÌ	NO	NO
Vassoio in metallo	NO	SÌ	NO
Griglia in metallo	NO	SÌ	NO
Carta e contenitori d'alluminio	NO	SÌ	NO

DESCRIZIONE COMPONENTI

1. Sistema di blocco di sicurezza
2. Finestra di ispezione
3. Gruppo dell'anello per piatto girevole
4. Pannello di controllo
5. Guida Onde
6. Vassoio in vetro
7. Grill
8. Griglia metallica



PANNELLO DI CONTROLLO



Azioni visualizzate nel menu: vengono visualizzati il tempo di cottura, la potenza e gli indicatori di azione.

LIVELLO DI POTENZA

Premere per selezionare il livello di potenza.

GRILL / COMBI

Premere per impostare il programma grill. Premere per impostare il programma combinato.

DEFROST

Utilizzare per impostare il programma di scongelamento. Utilizzare per impostare la funzione preimpostata.

PESO / OROLOGIO

Utilizzare per inserire il peso del cibo o il numero di azioni. Premere per impostare l'ora.

MENU / TIME (manopola)

Ruotare la manopola per inserire l'ora. Ruotare la manopola per selezionare un menu di cottura automatica.


PAUSA / ANNULLA

Premere per annullare l'impostazione o ripristinare il forno prima di impostare un programma di cottura. Premere una volta per interrompere la cottura o due volte per annullare completamente la cottura.

AVVIO / AVVIO RAPIDO

Premere per avviare i programmi di cottura o scongelamento. Basta premere a pieno livello di potenza.

ISTRUZIONI OPERATIVE

Quando il forno è collegato per la prima volta, emetterà un segnale acustico e il display mostrerà  e "1:01"

- In caso di interruzione del procedimento di cottura per più di 25 secondi il forno ritornerà nella posizione di standby.
- Durante la cottura, se si preme il tasto PAUSE / CANCEL una volta, il programma verrà messo in pausa, quindi premere il tasto START / QUICK START per riprendere, ma se si premono due volte il tasto PAUSE / CANCEL, il programma verrà annullato.
- Al termine della cottura, lo schermo termina con il suono ogni due minuti fino a quando l'utente preme il tasto PAUSE / CANCEL o apre la porta.
- Nel processo di funzionamento, premere un comando valido, il cicalino suona una volta, ma se si preme un comando non valido, il cicalino suona due volte.
- Il sistema di controllo elettronico del microonde ha la funzione di raffreddamento. 2 minuti, dopo aver messo in pausa la cottura o il programma di cottura (o aperto lo sportello del forno), la ventola del forno funzionerà automaticamente per circa 3 minuti per raffreddare il forno e prolungarne la durata.
- In modalità standby, premere contemporaneamente START / QUICK START e PAUSE / CANCEL per verificare la data della versione e il modello di PCB.

IMPOSTAZIONE DELL'ORA DELL'OROLOGIO

Questo è un orologio da 12 e 24 ore. È possibile scegliere di impostare l'ora nell'arco di 12 o 24 ore premendo il tasto PESO / OROLOGIO in modalità standby.

1. In modalità standby, premere il tasto PESO / OROLOGIO una o due volte per scegliere l'orologio a 12 o 24 ore.
2. Ruotare la manopola MENU / TIME per impostare la cifra dell'ora.
3. Premere una volta il tasto PESO / OROLOGIO.
4. Ruotare la manopola MENU / TIME per impostare la cifra dei minuti.
5. Premere una volta il tasto PESO / OROLOGIO per confermare.

NOTA: durante la cottura, è possibile controllare l'ora corrente premendo il tasto PESO / OROLOGIO.

EXPRESS COOKING

Il forno cuocerà rapidamente a ALTA potenza (potenza 100%) per un programma di cottura ad avvio rapido.

In modalità standby, basta premere START / QUICK START, il forno inizia a funzionare automaticamente alla massima potenza. Il tempo massimo di cottura che è possibile inserire è di 10 minuti.

COTTURA A MICROONDE

1. Premere il tasto POWER LEVEL più volte per selezionare il livello di potenza.
2. Ruotare la manopola MENU / TIME in senso orario per inserire il tempo di cottura. Il tempo di cottura più lungo è di 95 minuti.
3. Premere START / QUICK START per confermare.

Premere il tasto POWER LEVEL per selezionare il livello di potenza:

Premere il tasto POWER LEVEL	Potenza di cottura (display)
Una volta	al 100% (100)
Due volte	80% (80)
3 volte	60% (60)
4 volte	40% (40)
5 volte	20% (20)
6 volte	0% (00)

NOTA: durante la cottura è possibile controllare il livello di potenza premendo il tasto POWER LEVEL. Se si desidera impostare il livello di potenza al 100%, è possibile omettere il passaggio 1 sopra indicato.

GRILL

1. In modalità standby, premere GRILL / COMBI. una volta.
2. Ruotare la manopola MENU / TIME per inserire il tempo di cottura. Il tempo di cottura più lungo è di 95 minuti.
3. Premere il tasto START / QUICK START per confermare.

COMBINAZIONE

1. In modalità standby, premere GRILL / COMBI. Premere due o tre volte per selezionare "Co-1" o "Co-2".

2. Ruotare la manopola MENU / TIME per inserire il tempo di cottura. Il tempo di cottura più lungo è di 95 minuti.
3. Premere il tasto START / QUICK START per confermare.

PESO SCONGELAMENTO

Il tempo di scongelamento e i livelli di potenza vengono impostati automaticamente dopo la programmazione del peso del cibo. Il peso del cibo surgelato varia da 100 g a 1800 g.

1. Premere il tasto DEFROST una volta.
2. Premere più volte PESO / OROLOGIO per selezionare il peso del cibo.
3. Premere START / QUICK START per confermare.

NOTA: Durante il programma di scongelamento, il sistema farà una pausa per ricordare agli utenti di girare e premere il tasto START / QUICK START per riprendere.

VELOCITÀ DI SCONGELAMENTO

La potenza di scongelamento viene regolata automaticamente.

1. Premere due volte il tasto DEFROST.
2. Ruotare la manopola MENU / TIME per inserire il tempo di cottura. Il tempo più lungo è di 95 minuti.
3. Premere il tasto START / QUICK START per confermare.

NOTA: Durante il programma di scongelamento, il sistema si fermerà e suonerà per ricordare di capovolgere e premere il tasto START / QUICK START per riprendere.

PRE IMPOSTAZIONE

La funzione di preselezione consente al forno di avviarsi in un secondo momento

1. Impostare un programma di cottura (tranne la velocità di scongelamento, peso scongelamento e la cottura rapida).
2. Premere il tasto DEFROST una volta.
3. Ruotare la manopola MENU / TIME per inserire la cifra dell'ora.
4. Premere una volta il tasto DEFROST.
5. Ruotare la manopola MENU / TIME per inserire la cifra dei minuti.
6. Premere il tasto DEFROST per confermare.

NOTA: è possibile controllare il tempo preimpostato durante la cottura premendo una volta il tasto DEFROST. Il conto alla rovescia può essere visualizzato sul display per 5 secondi e premere PAUSE / CANCEL entro 5 secondi per annullare il programma.

BLOCCO BAMBINI

Utilizzare per impedire il funzionamento incustodito del forno da parte di bambini piccoli.

Per impostare il “blocco bambini”: in modalità standby, senza alcuna operazione entro un minuto, il forno entrerà automaticamente nella modalità “blocco bambini” e la spia di blocco si accenderà. Nello stato di blocco, tutti i comandi sono disabilitati.

Per annullare il “blocco bambini”: in modalità “blocco bambini”, aprire o chiudere la porta del forno può annullare il programma.

COTTURA AUTOMATICA

Per il cibo o la seguente modalità di cottura, non è necessario programmare l’ora e la potenza di cottura. È sufficiente indicare il tipo di cibo che si desidera cucinare, nonché il peso o le quote di questo alimento.

1. In modalità standby, ruotare la manopola MENU / TIME in senso antiorario per selezionare il codice del cibo.
2. Premere più volte PESO / OROLOGIO per selezionare il peso o le quote del cibo.
3. Premere il tasto START / QUICK START per confermare

Menu di cottura automatica:

CODICE	ALIMENTO	NOTE
1	Latte / Caffè (200 ml / tazza)	<p>1. Per Latte / Caffè e patate, lo schermo mostrerà il numero di porzioni anziché il peso del cibo quando si preme il tasto PESO / OROLOGIO.</p> <p>2. Per i punti 9 ~ 12, durante la cottura il forno si fermerà per ricordare all'utente di girare il cibo, quindi premere START / QUICK START per riprendere.</p> <p>3. Il risultato della cottura automatica dipende da fattori quali la forma e le dimensioni del cibo, le tue preferenze personali in merito alla donazione di determinati alimenti e persino alla tua capacità di posizionare il cibo nel forno. Se ritieni che il risultato non sia del tutto soddisfacente, regola il tempo di cottura un po' di conseguenza.</p>
2	Spaghetti (g)	
3	Patate (230 ± 10 g / quota)	
4	Riscaldamento automatico (g)	
5	Popcorn (99 g)	
6	Pesce (g)	
7	Pizza (g)	
8	Verdure (g)	
9	Pollo (g)	
10	Manzo / Montone (g)	
11	Spiedini di carne (g)	
12	Prosciutto grigliato (g)	

PULIZIA E CURA

1. Spegnerne il microonde e staccare la spina dalla presa di corrente prima di procedere alla pulizia del prodotto.
2. Tenere l'interno del forno pulito. Quando schizzi di cibo o liquidi alimentari versati aderiscono alle pareti del forno, strofinare con un panno umido. Un detergente delicato può essere usato se il forno risulta molto sporco. Evitare l'uso di spray e di altri detergenti abrasivi che potrebbero macchiare, graffiare o opacizzare la superficie della porta.
3. Le superfici esterne devono essere pulite con un panno umido. Per evitare danni alla parti che operano all'interno del forno, l'acqua non deve penetrare nelle aperture di ventilazione.
4. Pulire frequentemente la porta e la finestra su entrambi i lati, le guarnizioni della porta e le parti adiacenti con un panno umido per rimuovere eventuali versamenti o spruzzi. Non usare detergenti abrasivi. Prevenire che il pannello di controllo non diventi umido. Pulirlo con un panno soffice e umido.
5. Durante le operazioni di pulizia del pannello di controllo, lasciare la porta del forno aperta per evitare l'accidentale accensione del forno.
6. Se del vapore si accumula all'interno o intorno la porta del forno, strofinare con un panno morbido. Ciò può verificarsi quando il forno a microonde è in funzione in presenza di forte umidità. Ciò è normale.
7. Occasionalmente è necessario rimuovere il vassoio di vetro per la pulizia. Lavare il vassoio in acqua calda o in lavastoviglie.
8. I rulli del gruppo anello e il pavimento del forno dovrebbero essere puliti regolarmente per evitare rumori eccessivi. Basta pulire la superficie inferiore del forno con un detergente delicato. Il gruppo anello può essere lavato in acqua leggermente calda in lavastoviglie. Quando si rimuove il gruppo anello dalla cavità per la pulizia, assicurarsi di riposizionarlo nella corretta posizione.
9. Per eliminare gli odori dal vostro forno mischiate una tazza di acqua con il succo e la scorza di un limone inserite in una ciotola profonda per microonde, facendo funzionare il forno a microonde per 5 minuti. Pulire accuratamente e asciugare con un panno morbido alla fine di tale operazione.
10. Quando si rende necessario sostituire la lampadina della luce del forno, si prega di rivolgersi all'Assistenza Tecnica per farla sostituire.
11. Il forno dovrebbe essere regolarmente pulito, e gli eventuali depositi di cibo rimossi. Il mancato mantenimento del forno in un buono stato di pulizia potrebbe portare al deterioramento della superficie che potrebbe influenzare negativamente la vita dell'apparecchio e risultare potenzialmente pericoloso.



INFORMAZIONI AGLI UTENTI ai sensi del Decreto Legislativo N°49 del 14 marzo 2014 “Attuazione della direttiva 2012/19/UE sui rifiuti di apparecchiature elettriche ed elettroniche (RAEE)”

Il simbolo del cassonetto barrato riportato sull'apparecchiatura indica che il prodotto alla fine della propria vita utile deve essere raccolto separatamente dagli altri rifiuti. L'utente dovrà pertanto conferire l'apparecchiatura integra dei componenti essenziali giunta a fine vita agli idonei centri di raccolta differenziata dei rifiuti elettronici ed elettrotecnici oppure riconsegnarla

al rivenditore al momento dell'acquisto di nuova apparecchiatura di tipo equivalente, in ragione di uno a uno, oppure 1 a zero per le apparecchiature aventi lato maggiore inferiore a 25 cm. L'adeguata raccolta differenziata per l'avvio successivo dell'apparecchiatura dimessa al riciclaggio, al trattamento e allo smaltimento ambientale compatibile contribuisce ad evitare possibili effetti negativi sull'ambiente e sulla salute e favorisce il riciclo dei materiali di cui è composta l'apparecchiatura. Lo smaltimento abusivo del prodotto da parte dell'utente comporta l'applicazione delle sanzioni amministrative di cui al D.Lgs n. Decreto Legislativo N° 49 del 14 marzo 2014.



FORNO A MICROONDE CON GRILL

MICROWAVE GRILL OVEN

XDGA20DGBLK

INPUT: 230V~| 50Hz | 1200W max

GRILL: 900W max

Fabbricante: **DML S.p.A.**

Via Emilia Levante, 30/a

48018 Faenza (RA) Italy

MADE IN CHINA

S/N.:



CONDIZIONI GENERALI DI GARANZIA E ASSISTENZA PRODOTTI XD

Tutti i prodotti XD sono costruiti nel rispetto delle normative nazionali ed internazionali regolanti la qualità dei materiali utilizzati nella fabbricazione. Qualora i prodotti dovessero presentare qualche inconveniente, l'utente è pregato di avvalersi della presente Garanzia, che dà diritto ad usufruire dell'assistenza tecnica.

La garanzia dei prodotti XD copre i difetti di funzionamento imputabili al processo di fabbricazione.

Nel rispetto di quanto previsto dal codice del consumo (l.206/2005)

Garanzia del dispositivo:

La durata della garanzia è di:

per usi privati mesi ventiquattro (24) dalla emissione del documento di acquisto (così come previsto dal codice del consumo)

Per usi professionali (per acquisti effettuati con emissione di fattura e partita Iva)

Mesi dodici (12) come previsto dall'art. 1490 del CC.

Il cliente, per poter usufruire del servizio di garanzia, dovrà esibire il documento d'acquisto rilasciato dal punto vendita.

Il diritto alla garanzia è sempre subordinato a verifica tecnica che ne certifichi la causa. Non saranno coperti da garanzia:

- a) i danni accidentali, o danni causati da trascuratezza, cattivo uso, manomissione ed ogni altro danno dovuto a negligenza del cliente
- b) rimozione o danneggiamento dei sigilli di garanzia ed etichette apposte a scopo di identificazione sui prodotti.
- c) utilizzo di pezzi e accessori non originali.
- e) interventi software (l'installazione di software non compatibile e non autorizzato potrebbe compromettere il corretto funzionamento).

Il venditore non potrà essere ritenuto responsabile per eventuali danni che possano, direttamente o indirettamente, derivare a persone, cose e animali domestici dovuti alla mancata o errata osservazione di quanto riportato nel manuale di istruzioni del prodotto o sul prodotto stesso.

IMPORTANTE:

Prima richiedere l'intervento di assistenza tecnica di un prodotto informatico od elettronico, che conserva nella propria memoria interna od in altri dispositivi removibili dati dell'utente, è necessario salvare tutti i dati poiché potrebbero essere persi durante le fasi di lavorazione.

Informazioni su prodotti e condizioni di garanzia e centri di assistenza sono consultabili sul sito www.xd-enjoy.com o rivolgendosi al punto vendita Trony – Dml dove è stato effettuato l'acquisto.



Fabbricante:
DML S.p.A. - Via Emilia Levante, 30/a
48018 Faenza (RA) Italy - www.xd-enjoy.com

Art. XDGA20DGBLK

