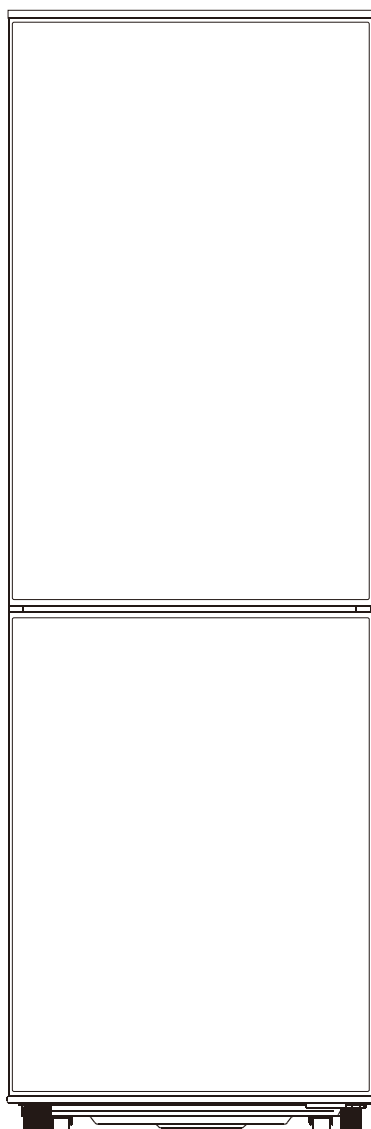


MANUALE PER L'UTENTE



enjoy
your upgrade



XDCB234BI

LINEA BUILT IN FRIGORIFERO COMBINATO

GENTILE CLIENTE

Prima di mettere in funzione il suo frigorifero, legga attentamente questo manuale di istruzioni; esso contiene importanti informazioni per l'uso in sicurezza, per l'installazione e per la manutenzione nel tempo.

Conservi il manuale anche per un futuro riferimento.

Prenda nota delle avvertenze, di volta in volta precedute dalle indicazioni "ATTENZIONE!" o "PERICOLO!" o "Importante!" e le osservi con attenzione.

Verranno anche date informazioni per un uso di risparmio energetico ed ecologicamente corretto.

Infine troverà informazioni su come comportarsi in caso di apparenti irregolarità di funzionamento, che si possono risolvere direttamente.

Indice

INFORMAZIONI PER LA SICUREZZA	3
REFRIGERANTE	3
IMBALLAGGI E SMALTIMENTO	4
PRECAUZIONI NELL'USO	4
IN CASO DI MALFUNZIONAMENTO	4
DESCRIZIONE DEL FRIGORIFERO	5
INVERSIONE DEL SENSO DI APERTURA DELLE PORTE	6-7
INSTALLAZIONE	8-10
AVVIAMENTO E REGOLAZIONE	11
SBRINAMENTO	12
PULIZIA E MANUTENZIONE	13
SOSTITUZIONE DELLA LAMPADINA	13
RISPARMIO DI ENERGIA	13
RISOLUZIONE DEI PROBLEMI	14
RUMORI DEL FUNZIONAMENTO	15
DATI TECNICI PRINCIPALI	15

IMPORTANTI INFORMAZIONI PER LA SICUREZZA

Queste informazioni sono importanti per la vostra sicurezza. Assicuratevi di comprenderle correttamente prima di utilizzare l'apparecchio.

Questo frigorifero è concepito per un uso domestico o simile (Hotel, mense, uffici, ecc.). Serve per la conservazione dei cibi a bassa temperatura. Non deve essere utilizzato per scopi commerciali, nè per scopi diversi da quello suddetto.

ATTENZIONE!

questo apparecchio può essere utilizzato da bambini con età di 8 anni o superiore, nonché da persone inesperte o con ridotte capacità fisiche e sensoriali, solo se sono state istruite sul corretto utilizzo e sui rischi connessi. Diversamente le suddette persone devono essere assistite da altre più esperte e responsabili per la loro sicurezza. Non permettete ai bambini di giocare con l'apparecchio. Le operazioni di pulizia e manutenzione non devono essere eseguite dai bambini senza supervisione.

ATTENZIONE! E' necessario lasciare uno spazio di aerazione di fianco e posteriormente, libero da ostacoli.

ATTENZIONE! Non utilizzate metodi meccanici e manuali per accelerare lo sbrinamento, che deve avvenire automaticamente; rischio di perforare il circuito del refrigerante.

ATTENZIONE! Non perforate il circuito del refrigerante.

ATTENZIONE! Non utilizzate apparecchiature elettriche funzionanti all'interno del frigorifero.

ATTENZIONE! non introdurre né avvicinare sostanze esplosive o infiammabili o che possano causare fiamme.

ATTENZIONE! il materiale della schiuma isolante è infiammabile: non esporre il corpo del frigorifero alle fiamme. Lo smaltimento dell'apparecchio va eseguito secondo le norme vigenti, consultate le avvertenze alla fine di questo manuale.

PERICOLO! Se il cavo elettrico di alimentazione è danneggiato, rivolgetevi a personale tecnico qualificato per la sostituzione. Non riparate personalmente.

ATTENZIONE! Se il frigorifero è destinato al montaggio incassato, onde evitare pericolo di instabilità esso va installato seguendo esattamente le istruzioni per il suo corretto fissaggio.

REFRIGERANTE



Questo frigorifero contiene refrigerante ISOBUTANO (R600A): che è un gas naturale, ed ecologicamente compatibile, ma INFIAMMABILE: PERICOLO di INCENDIO!

Il refrigerante è contenuto nel circuito frigorifero interno dell'apparecchio, che è sigillato ermeticamente: assicuratevi che detto circuito non sia stato danneggiato durante il trasporto o l'installazione. Nel caso che invece risulti un danno evidente al circuito del refrigerante (per esempio nella serpentina posteriore) con perdita di refrigerante: evitate di avvicinare al frigorifero fiamme libere; ventilate la stanza in cui si trova l'apparecchio aprendo la finestra.

IMBALLAGGI E SMALTIMENTO

- I materiali degli imballi (Polistirolo, ecc.) possono essere pericolosi per i bambini. Potrebbero ingerirli o soffocarsi. Tenete i materiali dell'imballo lontani dai bambini.

- Se dovete emarginare l'apparecchio perchè invecchiato, prima di farlo rendetelo inoperante. Togliete la spina e tagliate il cavo elettrico. Smontate le maniglie, le molle e tutti i blocchi meccanici di chiusura delle porte: eviterete che i bambini possano chiudersi all'interno inavvertitamente.

IMPORTANTI PRECAUZIONI NELL'USO

PRIMA DI METTERE IN FUNZIONE:

accertatevi che l'apparecchio non abbia subito danni evidenti durante il trasporto. In tal caso NON connettete mai l'apparecchio alla presa elettrica; contattate il vostro rivenditore per le istruzioni del caso.

Non inserite nel frigorifero contenitori con gas o liquidi infiammabili: il loro raffreddamento potrebbe provocare perdite nelle chiusure. Quindi evitate di inserire bombolette spray, ricariche per estintori, e altri contenitori di questo tipo.

Non collocate bevande gasate nel reparto congelatore, potrebbe verificarsi un aumento di pressione con rischio di esplosione del contenitore.

Assicuratevi che la spina sia accessibile dopo l'installazione del frigorifero.

Prima di effettuare qualunque manutenzione o pulizia interna, staccate sempre la spina per sicurezza; non tirate il cavo elettrico per farlo; non toccate la spina con le mani umide o bagnate.

Non Installate il frigorifero su superfici instabili o infiammabili (le parti più calde, come il compressore, si trovano sul fondo dell'apparecchio).

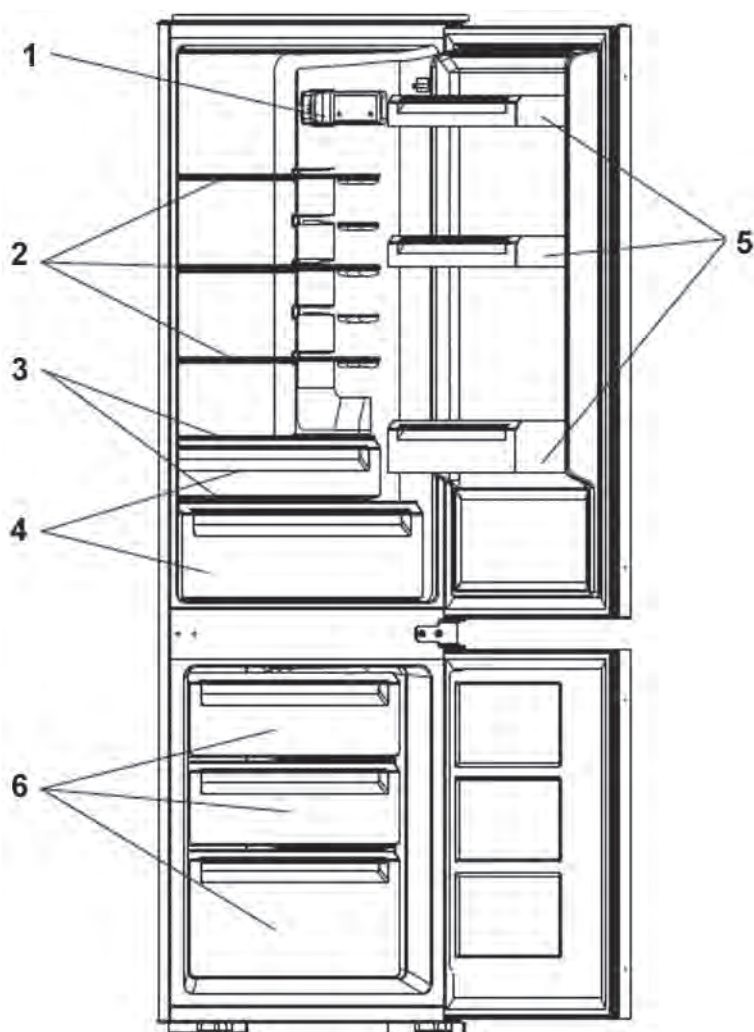
Non sovraccaricate di oggetti i balconcini, per evitare il rischio di oggetti che cadono e possono ferire.

IN CASO DI MALFUNZIONAMENTO

Se notate un funzionamento irregolare, prima di tutto consultate la sezione "Soluzione dei problemi" più avanti in questo manuale. Vi aiuterà a risolvere i problemi che non derivano da guasti e che si possono rimediare subito.

In ogni altro caso, NON cercate di riparare l'apparecchio da soli, ma rivolgetevi a personale qualificato o al vostro rivenditore, eviterete possibili danni anche a voi stessi. Qualunque manomissione non autorizzata farà decadere la garanzia dell'apparecchio.

DESCRIZIONE DEL FRIGORIFERO



Nota: la configurazione degli accessori interni del vs prodotto potrebbe differire leggermente dalla suesposta figura di riferimento, pur avendo le medesime funzioni.

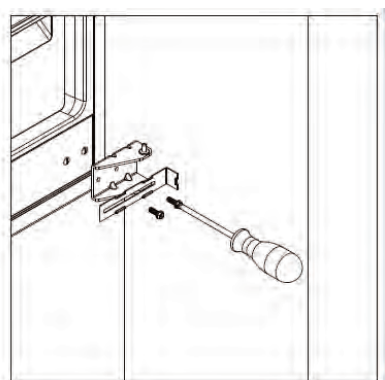
- 1) - Pannello di controllo e lampada
- 2) - Ripiani intermedi del comparto frigorifero (Cibi cotti, dolci freschi, conserve) .
- 3) - Ripiani di copertura dei cassetti inferiori del frigorifero (Carne, salumi, latte, cibi freschi)
- 4) - Cassetti per vegetali, frutta, formaggi stagionati.
- 5) - Balconi nella porta (Burro, formaggi, uova, conserve, bottiglie, bevande)
- 6) - Cassetti del congelatore (carne, pane e altri alimenti che possono essere surgelati)

INVERSIONE DELLA PORTA

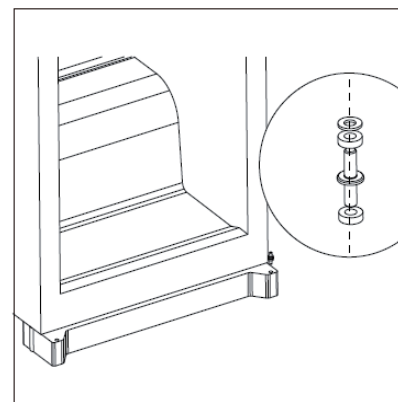
Se desiderate invertire il senso di apertura della porta, dovrete farlo prima di installare il prodotto nel suo vano di incasso.

ATTENZIONE: pur non essendo un'operazione intrinsecamente difficile né pericolosa, se non avete una sufficiente dimestichezza con l'uso di attrezzi, rivolgetevi ad un operatore esperto.

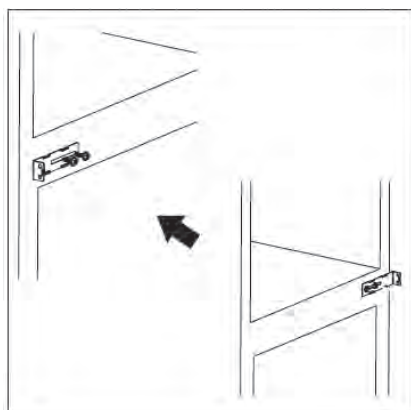
1) svitate la vite della staffa di sostegno del perno della cerniera superiore della porta. Sfilate il perno superiore dalla porta, quindi sfilate la porta superiore verso l'alto, ed appoggiatela su una superficie morbida.



2) svitate le viti della staffa di sostegno del perno della cerniera centrale delle due porte, e rimuovetela; quindi sfilate la porta inferiore verso l'alto, ed appoggiatela su una superficie morbida.



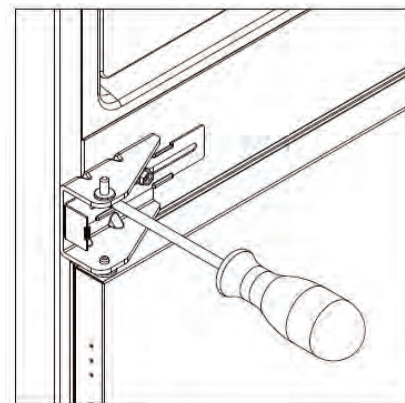
3) svitate e smontare il perno della cerniera inferiore della porta, e rimontarlo sulla parte sinistra del frigorifero (nel foro già predisposto)



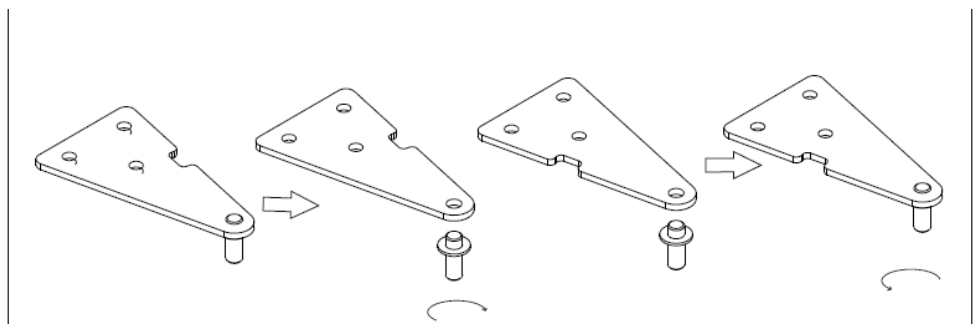
4) dopo averla ribaltata di 180°, fissate la staffa di sostegno dei perni della cerniera centrale sul lato sinistro, utilizzando i fori per le viti predisposti, ma senza stringere le viti in modo definitivo

INVERSIONE DELLA PORTA

5) Infilate la porta inferiore sul perno inferiore, quindi bloccatela in alto con il perno della staffa centrale ribaltata di 180°. Allineate verticalmente ed orizzontalmente la porta al vano del congelatore, in modo che chiusa la guarnizione aderisca esattamente lungo tutto il profilo. Solo ora serrate in modo definitivo le viti della staffa della cerniera centrale. La porta inferiore è montata.



6) Ora svitate il perno della cerniera superiore dalla sua staffa; quindi ribaltate la staffa di 180°, e riavvitate il perno alla stessa, sempre rivolto verso il basso.

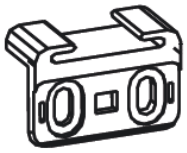


7) Ora infilate la porta superiore sul perno della staffa centrale, che la sostiene; quindi bloccatela in lato col perno della cerniera superiore modificata come al punto precedente. Allineate verticalmente ed orizzontalmente la porta al vano del frigorifero, in modo che chiusa la guarnizione aderisca esattamente lungo tutto il profilo. Infine fissate definitivamente la staffa del perno superiore alla parte superiore del frigorifero serrando le viti nei fori già predisposti.

INSTALLAZIONE

KIT di ACCESSORI per l'installazione.

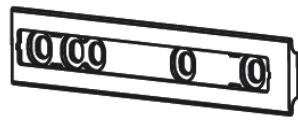
All'interno del frigorifero vengono forniti i seguenti accessori per l'installazione:



n. 4 GUIDE



n. 4 COPRI-GUIDA



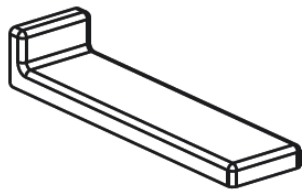
n. 4 SLITTE



n. 4 COPRI-SLITTA



n. 29 VITI



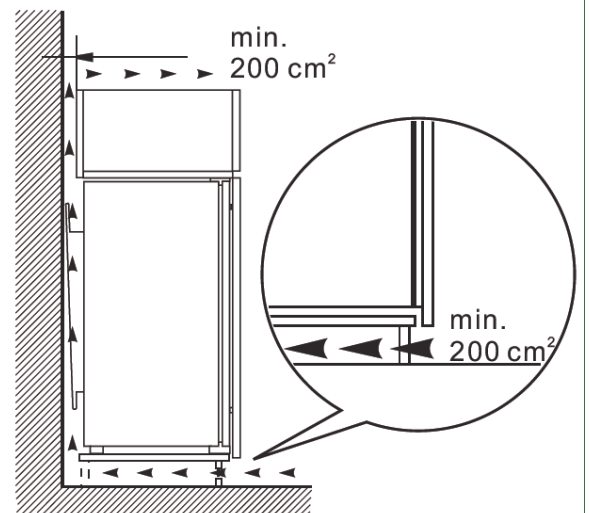
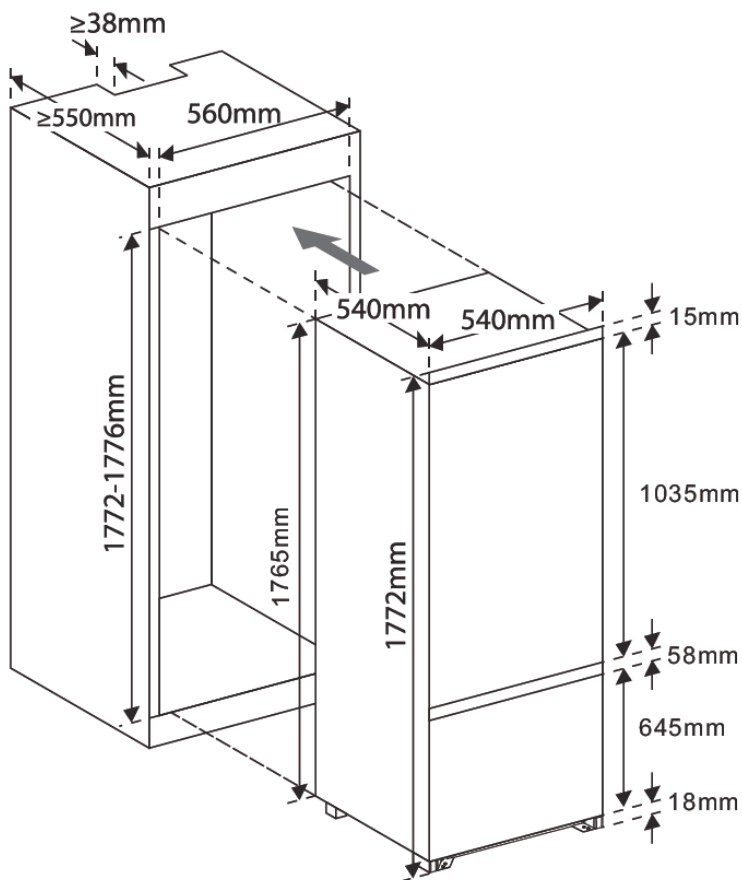
n. 1 COPRI-STAFFA



n. 1 GUARNIZIONE

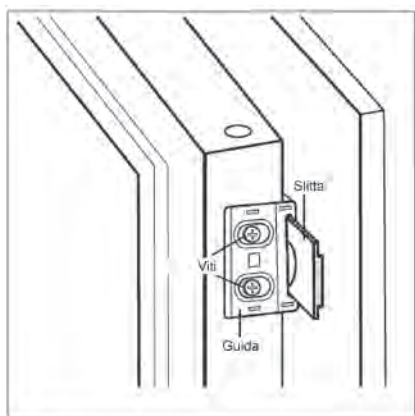
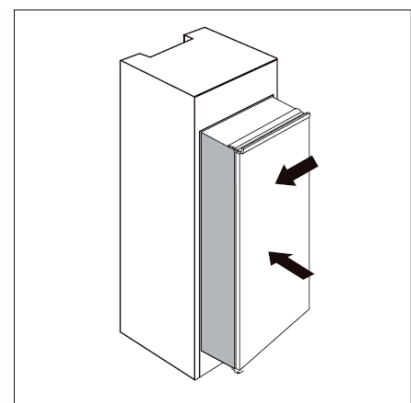
SPAZIO per L'INSTALLAZIONE

Il vano per l'incasso del frigorifero deve rispettare le misure di seguito illustrate:



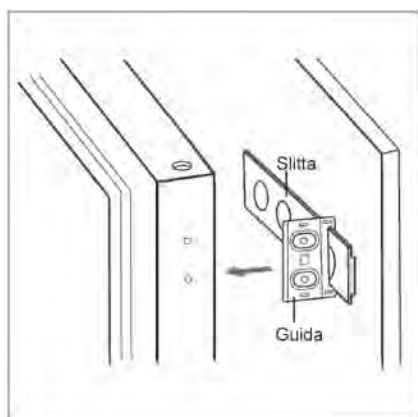
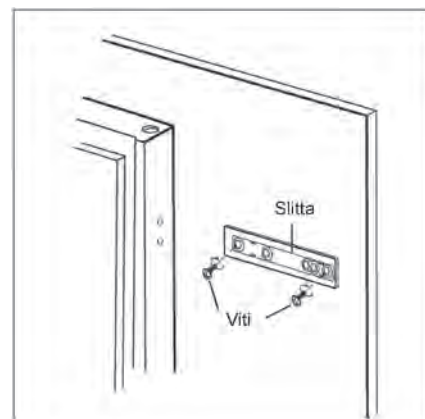
INSTALLAZIONE

1) inserire dolcemente il frigorifero nel vano per l'incasso.
Accostarlo in modo il più possibile aderente al lato in cui si trovano le
cerniere delle porte, e verificate che le porte del frigorifero e del
mobile siano accostabili perfettamente.



2) Fissate con le viti, sul bordo di ogni porta, 2 GUIDE in alto e in
basso, utilizzando i fori per le viti già presenti sul bordo.
Quindi inserire le SLITTE nelle guide in modo che sporgano
leggermente con l'ultimo foro, e verificate che aderiscano alle porte
del mobile. Chiudere le porte del frigorifero e del mobile
assicurandosi che possano farlo senza interferenze (altrimenti
sistemate meglio la posizione del frigorifero).

3) Aprite ad almeno 90° le porte del frigorifero e del mobile insieme,
e segnate sul mobile la posizione delle slitte. Quindi sfiate le slitte
dalle guide e fissatele alle porte del mobile con le viti e nelle
posizioni prima segnate. Poi inserite sulle slitte i COPRI-SLITTA per
nascondere le viti.

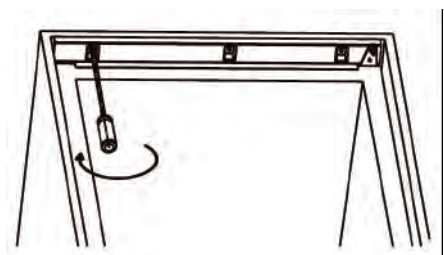
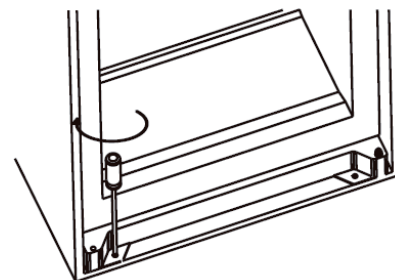


4) Ora rimuovete le Guide dalle porte del frigorifero asportando le viti
relative, e infilatele sulle slitte fissate alle porte del mobile.
Quindi accostate le porte del frigorifero a quelle del mobile, e fissate
nuovamente con le viti le guide alle porte del frigorifero.
Infine inserite sulle guide i COPRI-GUIDA per nascondere le viti.

INSTALLAZIONE

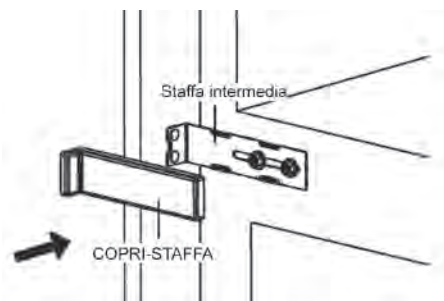
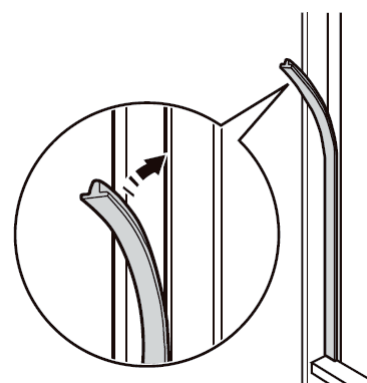
5) Aprire e chiudere ripetutamente le porte collegate verificando che quelle del frigorifero aderiscano perfettamente al profilo dei vani interni con le proprie guarnizioni. Se necessario eseguire di nuovo le operazioni precedenti per aggiustare le imperfezioni.

Dopo di che fissare con viti le staffe di sostegno inferiore del frigorifero al fondo del mobile di incasso.



6) Fissare con viti anche le staffe metalliche superiori del frigorifero al cielo del mobile da incasso.

7) Utilizzare la guarnizione in gomma per tamponare la fessura tra mobile e frigorifero, lungo il profilo dell'incasso sul lato della porta aperta (opposto al lato delle cerniere).



8) In ultimo fissare con viti la staffa intermedia laterale del frigorifero al lato del mobile di incasso. Quindi ricoprite la staffa con il COPRI-STAFFA in dotazione.

ALIMENTAZIONE ELETTRICA.

Questo apparecchio deve essere alimentato con tensione alternata 220-240V / 50 Hz.

- Utilizzare una presa di corrente dedicata; non condividere la presa con altri elettrodomestici.
- Non tirate il cavo elettrico. Tenere il cavo elettrico distante dal compressore (fondo dell'apparecchio) perchè potrebbe surriscaldarsi.

AVVIAMENTO E REGOLAZIONE

PRIMA DELL'USO.

L'apparecchio e gli accessori sono avvolti con materiali di tampone o fissati con alcuni nastri adesivi per evitare movimenti delle parti mobili durante il trasporto: asportateli tutti prima dell'uso.

Prima di avviare il frigorifero pulite gli interni da eventuali residui della produzione (usare un panno inumidito; o eventualmente un detergente neutro. **NON** usare agenti chimici, solventi, o utensili abrasivi di alcun tipo).

Trasportare il congelatore sempre in posizione verticale; se è stato ribaltato, attendete almeno 2 ore prima di metterlo in funzione (ritorno dell'olio al compressore).

Diversi ripiani interni, in vetro per il frigorifero o plastica per la portiera, vengono forniti insieme al prodotto. I ripiani intermedi possono essere inseriti a diverse altezze, nelle guide disponibili; per disinserire un ripiano, tirarlo in avanti fino a quando può muoversi liberamente in senso verticale, quindi estrarlo (e viceversa per inserirlo).

PANNELLO di CONTROLLO

Pulsanti:

B1 (Adjust) : regolazione temperatura /spegnimento

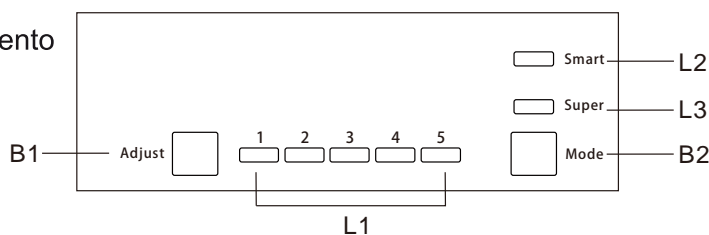
B2 (Mode) : selezione modo di funzionamento

Spie Luminose:

L1: livelli di Temperatura

L2: funzionamento "Smart" (Economico)

L3: funzionamento "Super" (Congelamento rapido)



AVVIAMENTO: Una volta attaccata la spina il frigorifero si accende con regolazione media "4°C". Per spegnere premere il pulsante B1 per 5 secondi consecutivi (lo stesso per ri-accendere).

REGOLAZIONE: con il pulsante B1 è possibile variare la temperatura del vano FRIGORIFERO tra +2°C e +8°C (indicata dalle spie L1). La temperatura del CONGELATORE è automaticamente regolata per una temperatura più fredda di -18°C.

MODO "Smart": premere il pulsante B2 sino a che si illumina la spia L2. La temperatura viene regolata automaticamente per conseguire un risparmio energetico. Nota: se successivamente si preme il pulsante B1 (regolazione manuale) il modo Smart viene annullato (la spia L2 si spegne).

MODO "Super": premere il pulsante B2 sino a che si illumina la spia L3. La temperatura viene regolata in modo tale da raffreddare il CONGELATORE più intensamente. Se non viene disattivato manualmente, questo modo si disattiva automaticamente dopo 54 ore. Nota: se si preme il pulsante B1 (regolazione manuale) il modo Super viene annullato (la spia L3 si spegne).

ALLARME porta aperta: un breve suono viene emesso quando si apre la porta del frigorifero. Ma se la porta del FRIGORIFERO resta aperta (o non è completamente chiusa) per oltre 90 secondi, viene emesso un suono intermittente sino a quando la porta non viene chiusa. Nota: le suddette funzioni non riguardano la porta del congelatore.

SBRINAMENTO

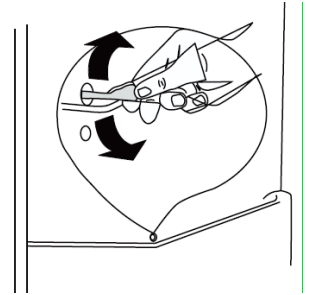
La parete interna posteriore del FRIGORIFERO può formare della brina quando il compressore è in funzione; questa si scioglie nelle pause a compressore fermo, e rievapora automaticamente all'interno del frigorifero, oppure cola verso il foro di smaltimento nella parete posteriore in basso (dove viene fatta evaporare dal compressore) quindi normalmente lo sbrinamento non è necessario.

NOTA: se si regola una temperatura inferiore a "4°C", specialmente in giornate calde, è possibile che il compressore funzioni di continuo, e quindi lo strato di brina si accresca eccessivamente.

Il comparto CONGELATORE invece accumula ghiaccio progressivamente ed è normale la necessità di sbrinamento manuale periodico.

PULIZIA del TUBO DI SCARICO dell'acqua di sbrinamento.

Il tubo che scarica all'esterno l'acqua di scioglimento automatico della brina dal vano frigorifero, col tempo potrebbe accumulare sporcizia o residui che ne ostruiranno il corretto funzionamento (in tal caso l'acqua si accumulerà sul fondo del vano frigorifero). Se ciò avviene pulire lo scarico per mezzo di prodotti disgorganti; altrimenti rivolgersi ad un tecnico per una manutenzione straordinaria.



PER SBRINARE MANUALMENTE L'APPARECCHIO

1. Rimuovere tutti i cibi; proteggere quelli surgelati in contenitori termici, oppure predisporli al consumo (non ricongelate i cibi scongelati: potrebbero avariarsi)
2. Spegnete l'apparecchio e staccatelo dalla presa di corrente.
3. Aprite le porte e lasciatele aperte per il tempo sufficiente affinché il ghiaccio si sciolga da solo.

ATTENZIONE: non utilizzate oggetti appuntiti o taglienti per rimuovere il ghiaccio: potreste perforare il circuito frigorifero che si trova nelle pareti!

4. Una volta terminato lo sbrinamento effettuate la pulizia dello scomparto ed asciugate bene tutte le superfici interne.

PULIZIA E MANUTENZIONE

Una periodica pulizia interna è consigliata per ragioni igieniche.

ATTENZIONE!

- Per precauzione staccate la spina prima di effettuare una pulizia; eviterete il pericolo di scossa elettrica.
- NON pulite il frigorifero con getti di vapore: l'umidità potrebbe penetrare nelle parti elettriche e provocare successivi cortocircuiti; inoltre il vapore bollente può deformare le superfici plastiche.
- Asciugate bene le superfici interne dopo la pulizia.

IMPORTANTE!

- Per la pulizia NON utilizzate solventi chimici, benzine, o acidi che possono rovinare le parti in plastica, incluso il succo di limone.
- NON utilizzare prodotti o attrezzi abrasivi.
- Prima della pulizia, rimuovete gli alimenti, e conservateli momentaneamente in un luogo fresco.
- Spegnete il frigorifero e staccate la spina prima di effettuare la pulizia.
- Utilizzate di preferenza un panno morbido inumidito con acqua tiepida; eventualmente aggiungete un detersivo liquido e neutro (come quello per i piatti).
- Dopo la pulizia e il risciacquo, asciugate scrupolosamente tutte le parti umide.

Se si prevede di non utilizzare il frigorifero per un periodo prolungato:

- spegnere il frigo posizionando la manopola del termostato sulla posizione "0";
- staccare la spina;
- ripulire e asciugare l'interno del frigorifero;
- lasciare aperta la portiera per evitare la formazione di muffe e disperdere gli odori.

RISPARMIO DI ENERGIA

Per ridurre i consumi del frigorifero, vi consigliamo quanto segue:

- provvedete un sufficiente spazio attorno al frigorifero per una libera circolazione dell'aria (vedere istruzioni di installazione);
- non inserite cibi o sostanze calde nel frigorifero; lasciate che prima si raffreddino naturalmente.
- lasciate aperta la portiera per il tempo minimo necessario;
- non regolate una temperatura troppo bassa, spesso non necessaria.

RISOLUZIONE DEI PROBLEMI

Un funzionamento irregolare può dipendere da cause di poco conto, e che possono essere rimosse direttamente da voi. Prima di interpellare l'assistenza, verificate le seguenti possibilità.

SINTOMO	POSSIBILE CAUSA	RIMEDIO
Il frigorifero non raffredda	<ul style="list-style-type: none"> - Il termostato è in stato di SPENTO (0) - La spina è staccata o male inserita - Manca tensione nella presa di corrente - La presa di corrente è difettosa 	<ul style="list-style-type: none"> - Regolate il termostato (da 1 a 8) - Inserite la spina - controllate l'interruttore principale - Rivolgetevi ad un elettricista
Il frigorifero raffredda troppo	<ul style="list-style-type: none"> - Il termostato è mal regolato. 	<ul style="list-style-type: none"> - cambiate la regolazione per una temperatura più alta
I cibi non sono freddi abbastanza	<ul style="list-style-type: none"> - Il termostato è mal regolato. - La porta è rimasta aperta a lungo, o non è ben chiusa. - E' stata inserita una eccessiva quantità di cibi caldi nelle ultime 24 ore. - Esternamente al frigorifero non c'è sufficiente distanza dalle pareti. 	<ul style="list-style-type: none"> - Cambiate la regolazione per una temperatura più bassa. - Aprite la porta il tempo minimo necessario - regolate provvisoriamente il termostato per una temperatura più bassa. - Se possibile cambiate la posizione del frigorifero.
Si forma una eccessiva quantità di brina.	<ul style="list-style-type: none"> - La guarnizione della porta è deformata o non aderisce alla sua sede (possibile dopo l'inversione del senso di apertura della porta). 	<ul style="list-style-type: none"> Scaldate leggermente la guarnizione nel punto in cui difetta, utilizzando un phon alla minima potenza; contemporaneamente rimodellate la guarnizione con le mani.
Anomala rumorosità	<ul style="list-style-type: none"> - Il frigorifero non è ben livellato. - Le pareti del frigo toccano le pareti della stanza o altri oggetti. - Parti interne (come piccoli tubi sul retro) si toccano fra di loro. 	<ul style="list-style-type: none"> - Regolate i piedini. - Spostate leggermente il frigorifero. - provate ad individuare e a rivestire le parti con nastro o materiale spugnoso adesivo.
Il compressore non parte immediatamente.	<ul style="list-style-type: none"> - Questo è normale dopo aver modificato il termostato o dopo uno spegnimento. 	<ul style="list-style-type: none"> - Attendete un po', è una protezione.
Le superfici laterali diventano calde	<ul style="list-style-type: none"> - Questo è normale, al loro interno si trova il dissipatore di calore, quando il compressore è in funzione 	

NOTA: I seguenti rumori fanno parte del normale funzionamento:

- "Ticchettio" : ogni volta che il compressore si avvia, un "click" è normale.
- "Ronzio" : il funzionamento del compressore emette un piccolo rumore sordo.
- "Gorgoglio" : la circolazione interna del refrigerante può produrre questo rumore.
- "Risucchio" : quando il compressore si ferma, un breve rumore di questo tipo è normale.

DATI TECNICI PRINCIPALI

Marchio	XD
Modello	XDCB234BI
Classe energetica	A++
Certificazione	CE
Consumo annuo di energia	208kWh / anno
Capacità netta frigorifero	185L
Capacità netta congelatore	65L
Numero stelle	4
Sistema di refrigerazione	Defrost
Autonomia di conservazione	1000min
Capacità di congelamento	3kg/24h
Classe climatica	ST
Emissione di rumore aereo	42dB
Dimensioni apparecchio	540x540x1777 mm
Voltaggio	220-240V
Corrente	0.70A



Apparecchio conforme alle direttive:

- **LVD** (Low Voltage Directive)
- **EMC** (ElectroMagnetic Compatibility)
- **RoHS** (Restriction of Hazardous Substances)
- **ErP** (Energy Related Products)

Fabbricati in Cina



DISMISSIONE DEGLI ELETTRODOMESTICI USATI

La Direttiva Europea 2012/19/EU sui rifiuti di apparecchiature elettriche ed elettroniche (RAAE) prevede che gli elettrodomestici usati non possono essere smaltiti nel normale flusso dei rifiuti solidi urbani.

Gli apparecchi dismessi devono essere raccolti separatamente per ottimizzare il recupero e il riciclaggio dei materiali che li compongono, per ottenere un importante risparmio di energia, e per impedire potenziali danni alla salute umana e all'ambiente. Il simbolo del contenitore per spazzatura barrato è riportato su tutti i prodotti per ricordare gli obblighi di raccolta separata.

Il consumatore dovrà consegnare gli apparecchi dismessi ai centri di raccolta differenziata predisposti dalle amministrazioni comunali.

A causa della continua evoluzione tecnologica dei prodotti, i dati contenuti nel presente manuale possono subire lievi variazioni senza obbligo di preavviso dal parte del Produttore.

Importato da DML S.p.A.
Via Emilia Levante, 30/a Faenza(RA)-Italy